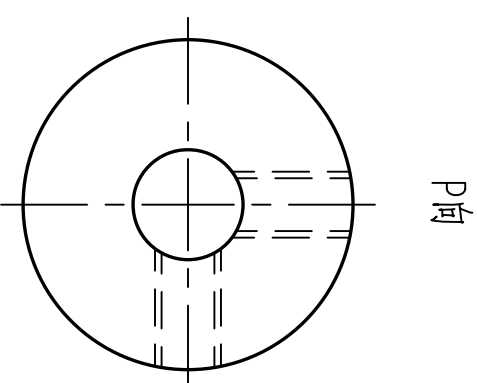
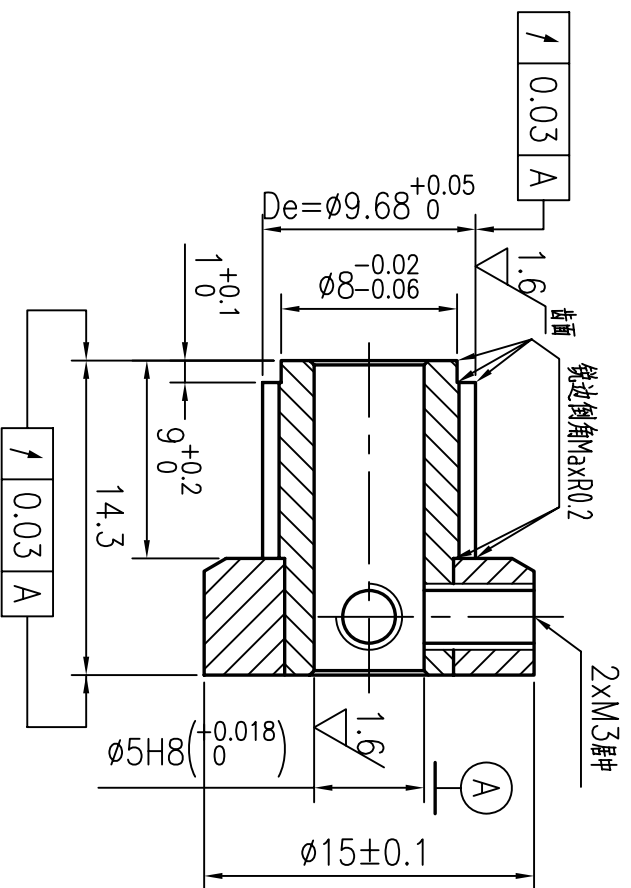


FLANGE 502#

技术要求

- 1.未注倒角C0.2,锐边倒钝去毛刺;
- Unquoted chamfer C0.5,break sharp edges
- 2.各表面不得有划伤,锈迹等缺陷;
- All surfaces must be rust free and no scratch
- 3.未注尺寸公差按SO 2768-MK标准;
- dimensions without tolerance according to 2768-MK
- 4.节距偏差:任意相邻两齿 ± 0.03 ,90度圆弧内累计偏差在 ± 0.1 内;Pitch tolerance:within ± 0.03 for any neighboring two teeth within ± 0.1 for 90° arch
- 5.产品打字,装配紧定螺钉,Marking part No, Setscrews installed



设计	zhang	审核	huang
标记	从数	更改文件号	标准号
日期	日期	签字	日期
日期	日期	日期	日期

名称/Name:	同步轮
型号/Code:	GT2M,Z16
共	页
第	页

图号/Drawing No:	TRM4100_0
材料/Material:	LY12(2024-T6)
重量	
比例	3:1
更新/Rev	

Chengdu Leno Machinery Co.Ltd
 Tel:+86-28-65998825; Fax:+86-28-84862968
 sales@cdleno.com; www.cdleno.com