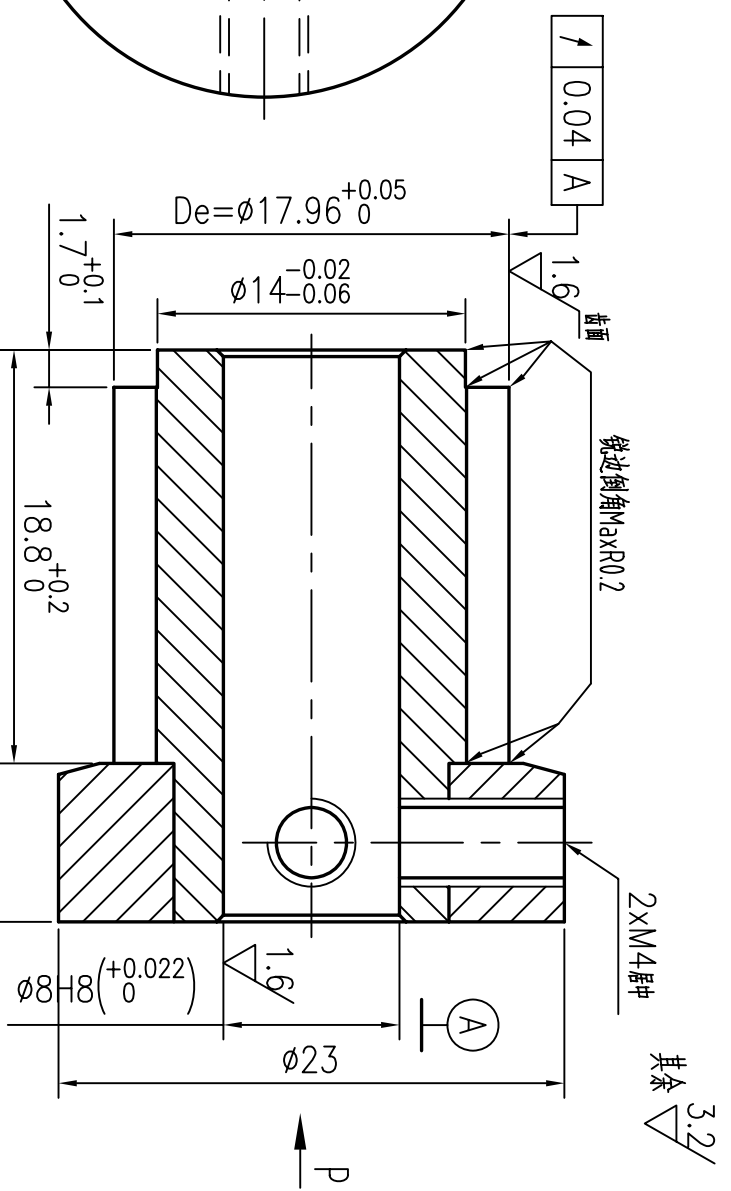


FLANGE 14#

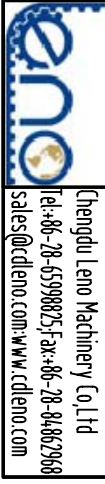
技术要求

- 1.未注倒角C0.2,锐边倒钝去毛刺;
Unquoted chamfer C0.5,break sharp edges
- 2.各表面不得有划伤,锈迹等缺陷;
All surfaces must be rust free and no scratch
- 3.未注尺寸公差按SO 2768-MK标准;
dimensions without tolerance according to 2768-MK
- 4.节距偏差:任意相邻两齿 ± 0.03 ,90度圆弧内累计偏差在 ± 0.1 内;Pitch tolerance:within ± 0.03 for any neighboring two teeth within ± 0.1 for 90° arch
- 5.产品打字,装配紧定螺钉,Marking part No, Setscrews installed



P向局部

名称/Name:		同步轮	
型号/Code:		GT5M,Z12	
图号/Drawing No:	TRM4111_0	材料/Material:	LY12(2024-T6)
更新/Rev		重量	比例
			3:1
标记	从数	更改文件号	设计
		zhang	huang
		标准化	日期
		签字	日期
审核	工艺	日期	日期
共 页		第 页	



其余 3.2/