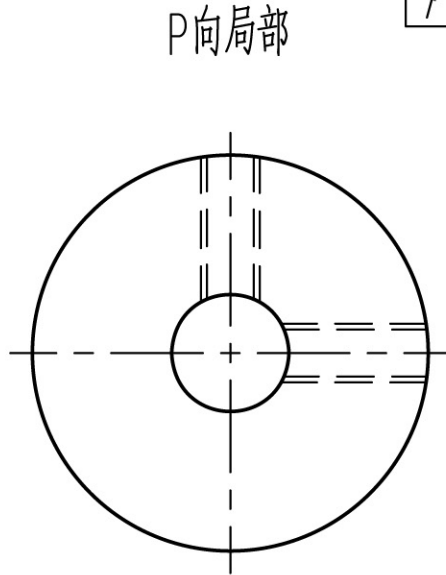


FLANGE 13#

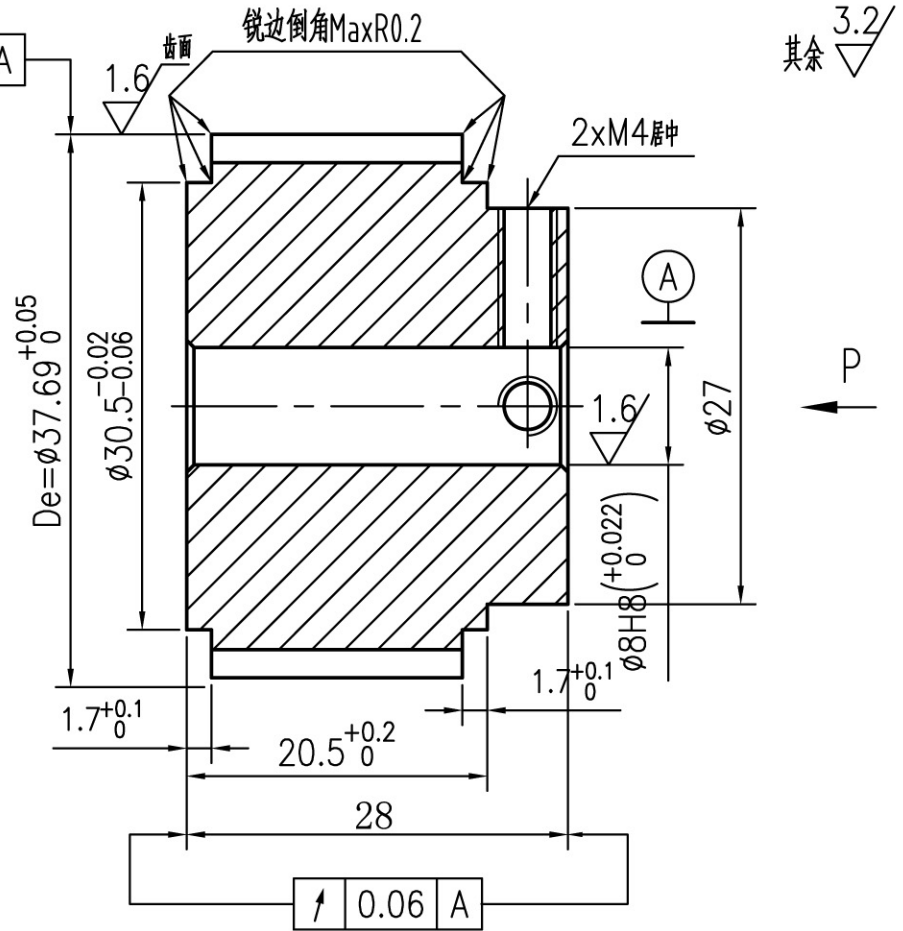
技术要求

- 未注倒角C0.5,锐边倒钝去毛刺;  
Unquoted chamfer C0.5,break sharp edges
- 各表面不得有划伤,锈迹等缺陷;  
All surfaces must be rust free and no scratch
- 未注尺寸公差按ISO 2768-MK标准;  
dimensions without tolerance according to 2768-MK
- 节距偏差:任意相邻两齿 $\pm 0.03$ ,90度圆弧内累计偏差在 $\pm 0.1$ 内;Pitch tolerance:within $\pm 0.03$  for any neighboring two teeth within $\pm 0.1$  for 90° arch
- 产品打字,装配紧定螺钉;Marking part No,Setscrews Installed



P向局部

0.06 A



标记	处数	更改文件号	签字	日期
设计		zhang	标准化	
审核		huang		
工艺			日期	

名称/Name:

同步轮

型号/Code:

GT5M,Z24

图号/Drawing No:

TRM4112\_0

材料/Material:

LY12(2024-T6)

重量 比例  
2:1



Chengdu Leno Machinery Co.,Ltd  
Tel: +86-28-65998825; Fax: +86-28-84862968  
sales@cdleno.com; www.cdleno.com

共 页 第 页