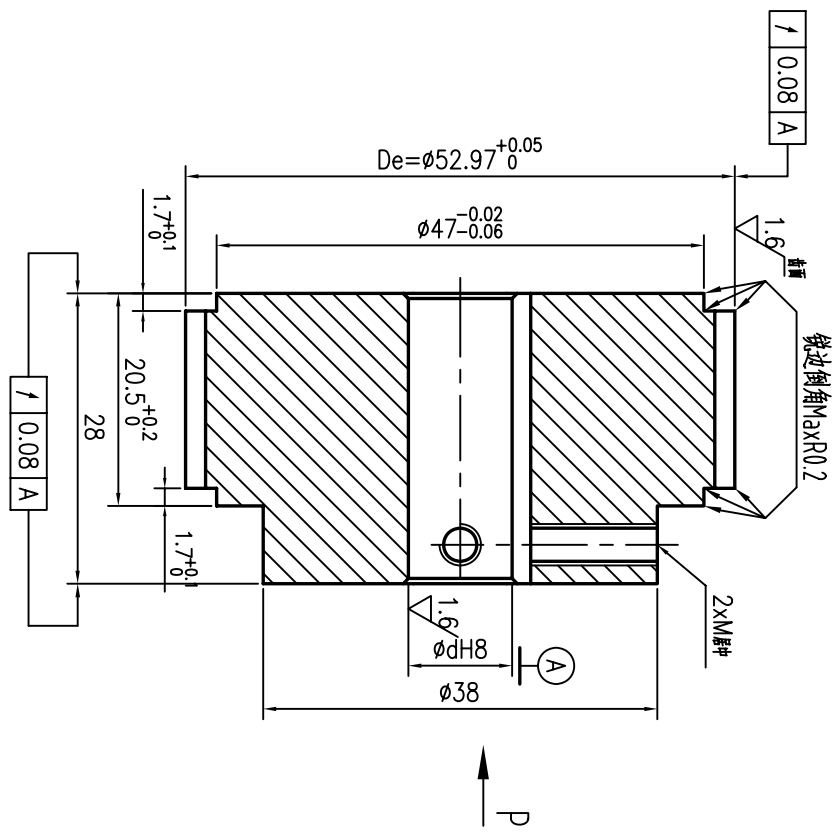
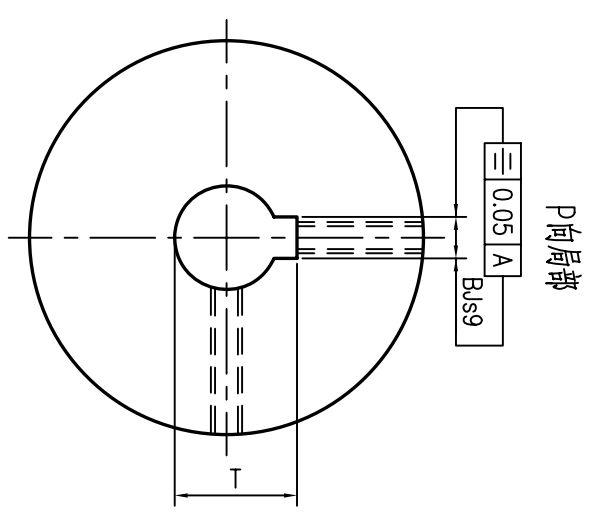


FLANGE 20#



技术要求

- 1.未注倒角0.5,锐边倒钝去毛刺;  
Unquoted chamfer (0.5,break sharp edges
- 2.各表面不得有划伤,锈迹等缺陷;
- 3.未注尺寸公差按ISO 2768-MK标准;
- 4.节距偏差:任意相邻两齿 $\pm 0.03$ ,90度圆弧内累计偏差在 $\pm 0.1$ 内;Pitch tolerance:within $\pm 0.03$  for any neighboring two teeth within $\pm 0.1$  for 90° arch
- 5.产品打字,装配紧定螺钉;Marking part No, Setscrews installed

产品编号/Part No.	d	B	T	M
TRM4_116_0	10 <sup>+0.027</sup> <sub>0</sub>	3±0.012	11.4 <sup>+0.1</sup> <sub>0</sub>	M3
TRM4_118_0	11 <sup>+0.027</sup> <sub>0</sub>	4±0.015	12.8 <sup>+0.1</sup> <sub>0</sub>	M4
TRM4_122_0	12 <sup>+0.027</sup> <sub>0</sub>	4±0.015	13.8 <sup>+0.1</sup> <sub>0</sub>	M4
TRM4_128_0	17 <sup>+0.027</sup> <sub>0</sub>	5±0.015	19.3 <sup>+0.1</sup> <sub>0</sub>	M5

名称/Name: 同步轮		型号/Code: GT5M_Z34		共 页 第 页	
产品编号	更改文件号	签字	日期		
设计	zhang	标准化			
审核	huang				
工艺					
图号/Drawing No: TRM4_116_0~4128_0		材料/Material: LY12(2024-T6)		更新/Rev: 2:1	
Dengdu Leno Machinery Co.Ltd		Tel:+86-28-6599825 Fax:+86-28-6460290		sales@cleno.com www.cleno.com	