

Modular Assembly System



Modular Assembly System
美德乐工业组装系统

Version 7.0



Workshop view
厂区一角



Factory scenery
工厂实景



Office building
办公楼



Office area
办公区域



Workshop view
厂区一角

Professional services

专业的您 需要专业的服务

Professional services for experts

专业 专注 精益求精

*Profession Devotion
Keep Improving*

大连美德乐工业组装技术有限公司是一家集研发、设计、制造、销售于一体的专业机械生产企业，坐落于中国北方海滨城市—大连。公司产品主要有工业铝型材及其配件、机械防护系统、工业踏步及走台系统、线棒柔性系统和各类自动化输送设备，产品广泛地用于工厂自动化、物流、汽车零部件制造、医药、电子、烟草、包装等行业。多年的从业经验，专业化的工程师队伍，高素质的销售团队，个性化的服务，美德乐向您提供的，绝不仅仅是产品，更是现代工业的前沿理念。

Modular Assembly Technology Co., Ltd. locates in Dalian, the northern coastal city of China. Our main products are: industrial aluminum profiles and accessories, machine guard system, stair and platform system, tubular framing system and various types of conveyors. They are widely used in factory automation, logistics, car component manufacturing, pharmaceutical, electronics, tobacco, packing and other industries. Years of experience, professional team and customized services, that Modular offers you much more than just the products.



Show room
产品展示区



CNC cutting machine
数控切割机



Engraving machines
雕刻机



Profile warehouse
型材仓库

MAS	模块化组装系统
MCS	模块化输送系统
SPS	工业踏步及走台系统
TFS	线棒柔性系统
MGS	机械防护系统
LMS	直线运动系统

经验丰富的工程师队伍；
 专业的设备和多年的实践；
 标准化的操作流程；
 高素质的销售团队和以顾客为导向的服务宗旨；
 美德乐为您提供的不仅仅是产品，更是工业领域的最前沿理念；
 我们要您了解的不只是产品质量，更是一种服务态度。

Made in China;
 Higher quality at unbeatable price;
 Shipped directly pre-assembled to customers;
 Converting any original design to MAT design, free of charge.

Try once, and you will never change!!!

What's inside...

Assembly Technology



Modular Assembly System
 模块化组装系统



Modular Conveyor System
 模块化输送系统



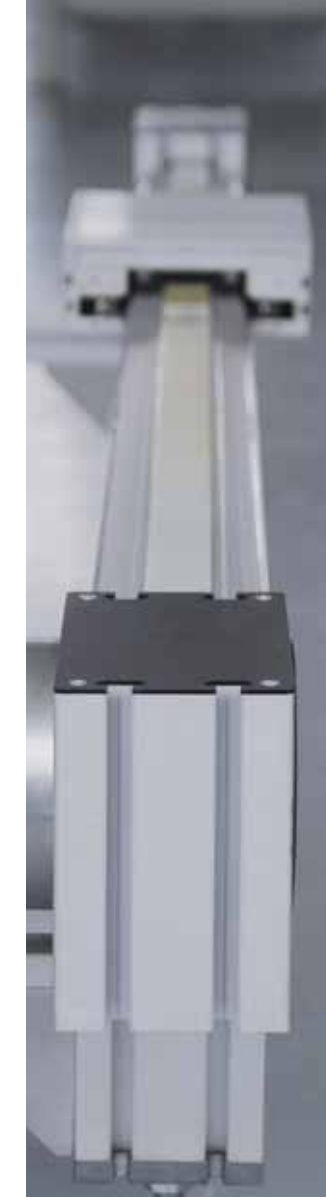
Stair and Platform System
 工业踏步及走台系统



Tubular Framing System
 线棒柔性系统



Machine Guard System
 机械防护系统

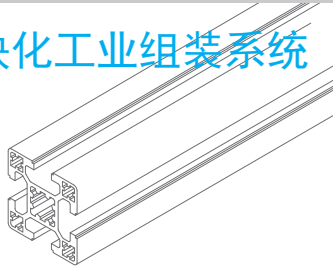


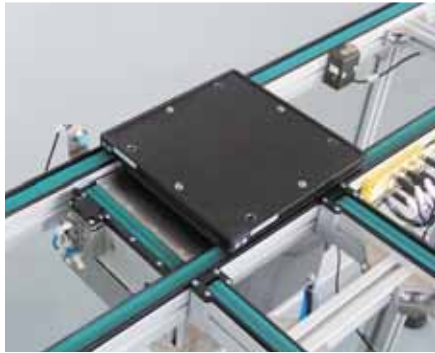
Linear Motion System
 直线运动系统



Modular Assembly System

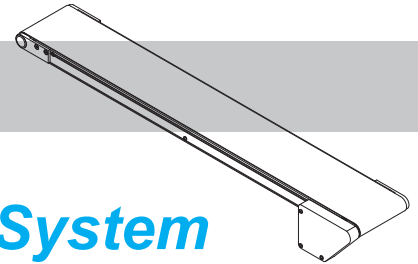
模块化工业组装系统





模块化输送系统

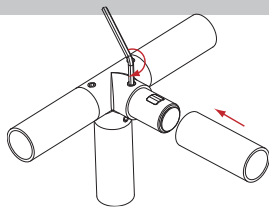
**Modular
Conveyor System**

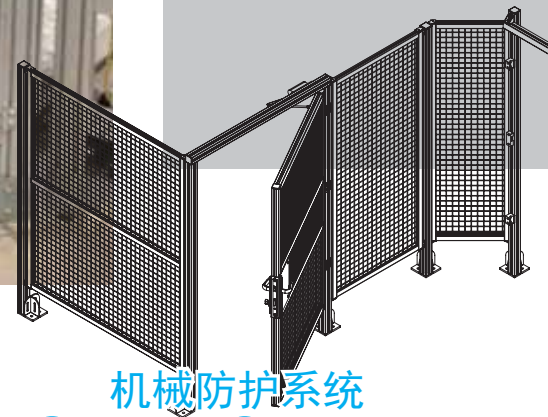




Stair and Platform System

工业踏步及走台系统





机械防护系统
Machine Guard System



Products Index

Aluminum Profile 铝型材  1.11-1.41			
 Strut Profile 基础框架型材 PG15/20/30/40/45/50/60	1.11	 Clamping Profile 防护罩型材 PG30/40	1.21
 Protective Grille Profile 防护网型材 PG30/40	1.22	 Angle Profile 角铝型材 PG20/30/35/50/100	1.31
 Conduit Profile 线槽型材 PG40	1.41		
Fastening Elements 紧固件  2.11-2.51			
 Pre-set Nut 预置螺母	2.11	 Square Nut 方螺母	2.12
 T Nut T形螺母	2.21	 Potential Equaliser Nut 导静电螺母	2.22
 Subsequent Nut 后置弹片螺母	2.31	 Anti-torsion Subsequent Nut 防扭后置螺母	2.32
 T Bolt T形螺栓	2.41	 Hole Reducer Bolt 变径螺栓	2.51
Connecting Elements 连接件  3.11-3.91			
 Anchor Connector 锚式连接销	3.11	 Die Cast Bracket 压铸角铝	3.21
 Bracket Cover Cap 角铝扣盖	3.22	 Angle Profile Bracket 挤压角铝	3.31
 Inner Bracket 槽内直角件	3.41	 Linear Bar Connector 槽内直线件	3.51
 Joining Plate 连接板	3.53	 Butt Connector 内置连接件	3.61
 End Connector 端连接件	3.71	 Screw Connector 大螺栓	3.81
 Cubic Connector 三维连接件	3.91	 Cubic Connector 三维角件	3.92
Profile Accessories 型材附件  4.11-4.21			
 End Cap 端盖	4.11	 T Slot Cover T形槽扣条	4.21

Products Index

Floor Elements 地面组件  5.11-5.61			
 Base Plate 隔断支脚	5.11	 Base Plate 型材底座	5.12
 Leveling Foot 支脚	5.21-24	 Mounting Plate 支脚连接板	5.31-5.33
 Castor Plate 脚轮连接板	5.34-5.35	 Castor 脚轮	5.41
 Base Angle 板支脚	5.51	 Foot and Castor Components 支脚万向轮组件	5.61
Panel Installation Elements 板材组件  6.11-6.41			
 T Slot Reducing Profile T形槽内嵌条	6.11	 Panel Mounting Block 板夹块	6.21
 Panel Mounting Strip 板夹条	6.31	 Mounting Block 夹网螺母块	6.41
Door and Window Elements 门窗组件  7.11-7.51			
 Handle 把手	7.11-7.13	 Hinge 合页	7.21-7.28
 Lock 门锁	7.31-7.32	 Magnet Catch 门碰	7.41
 Door Lock 门搭扣	7.42	 Sliding Door Profile 拉门滑道	7.51
Additional Accessories 其他组件  8.11-8.61			
 Suspended Glider 挂钩	8.11	 Swivel Angle Plate 角度调节板	8.21
 Joint 枢轴	8.31-8.32	 Frame Joint 加强筋	8.41
 Mounting Adaptor for Roller 辊筒固定块	8.51	 Telescope Unit 伸缩装置	8.61

Ad: Profile machining code 型材加工编码



Dowel bore
销孔



Inner connect bore
内置连接件孔



Screw thread bore
螺纹孔



Cross bore
工艺孔



Angle cut
角度切割

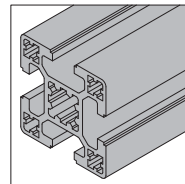


1.11-1.41

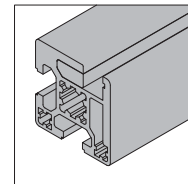
- Strut Profile
基础框架型材
- Clamping Profile
防护罩型材
- Protective Grille Profile
防护网型材
- Angle Profile
角铝型材
- Conduit Profile
线槽型材

1

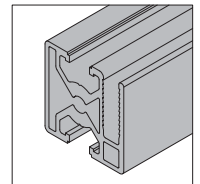
Aluminum Profile 铝型材



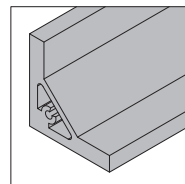
1.11



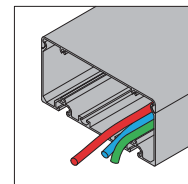
1.21



1.22



1.31



1.41

Technical Data
技术信息

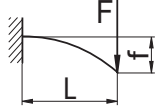
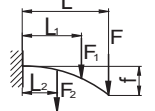
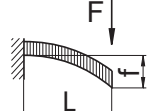
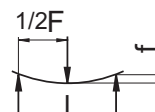
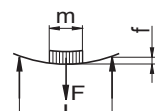
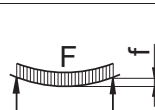
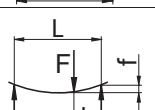
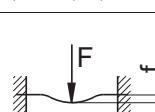
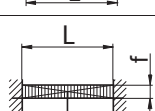
Extruded aluminum profile as per GB5237-2008, surface satin anodized.
Standard length of delivery profiles are: 6000mm for delivery inside China, 5800mm for international shipment.
铝型材执行标准GB5237-2008。表面处理为阳极氧化，亚光表面。
标准供货长度：国内标准供货长度6米，国外标准供货长度5.8米。

Tensile Strength /抗拉强度: min.260N/mm²
Yield Strength /屈服强度: min.240N/mm²
Elongation /伸长率: 8%(T≤3.2mm) or 10%(T>3.2~25.0mm)
E-Module /弹性模量: approx.70,000N/mm²
Brinell Hardness /布氏硬度: HB 75 2.5/187.5
Coat Thickness /氧化膜厚度: ≥11μ

Bending Strength
变形量计算

For deflection calculation, refer to formulas as below:
公式中涉及到的变量:

f (mm): Deflection /变形量
F (N): Type of load /载荷
L (mm): Profile length /型材长度
I (cm⁴): Moment of inertia /惯性矩
E (N/mm²): Modular of elasticity /弹性模量

1		$f = \frac{F \cdot L^3}{3E \cdot I \cdot 10^4}$
2		$f = \frac{F \cdot L^3 + F_1 \cdot L_1^2 \cdot L + F_2 \cdot L_2^2 \cdot L}{3E \cdot I \cdot 10^4}$
3		$f = \frac{F \cdot L^3}{8E \cdot I \cdot 10^4}$
4		$f = \frac{F \cdot L^3}{48E \cdot I \cdot 10^4}$
5		$f = \frac{F \cdot L^3}{\left(48 + \frac{29m}{L}\right) \cdot E \cdot I \cdot 10^4}$
6		$f = \frac{5F \cdot L^3}{384E \cdot I \cdot 10^4}$
7		$f = \frac{F \cdot a^2 \cdot b^2}{3E \cdot I \cdot 10^4 \cdot L}$
8		$f = \frac{F \cdot L^3}{192E \cdot I \cdot 10^4}$
9		$f = \frac{F \cdot L^3}{384E \cdot I \cdot 10^4}$

Approximate determination of deflection
变形量速查表

Determinations of deflection:

变形量决定因素:

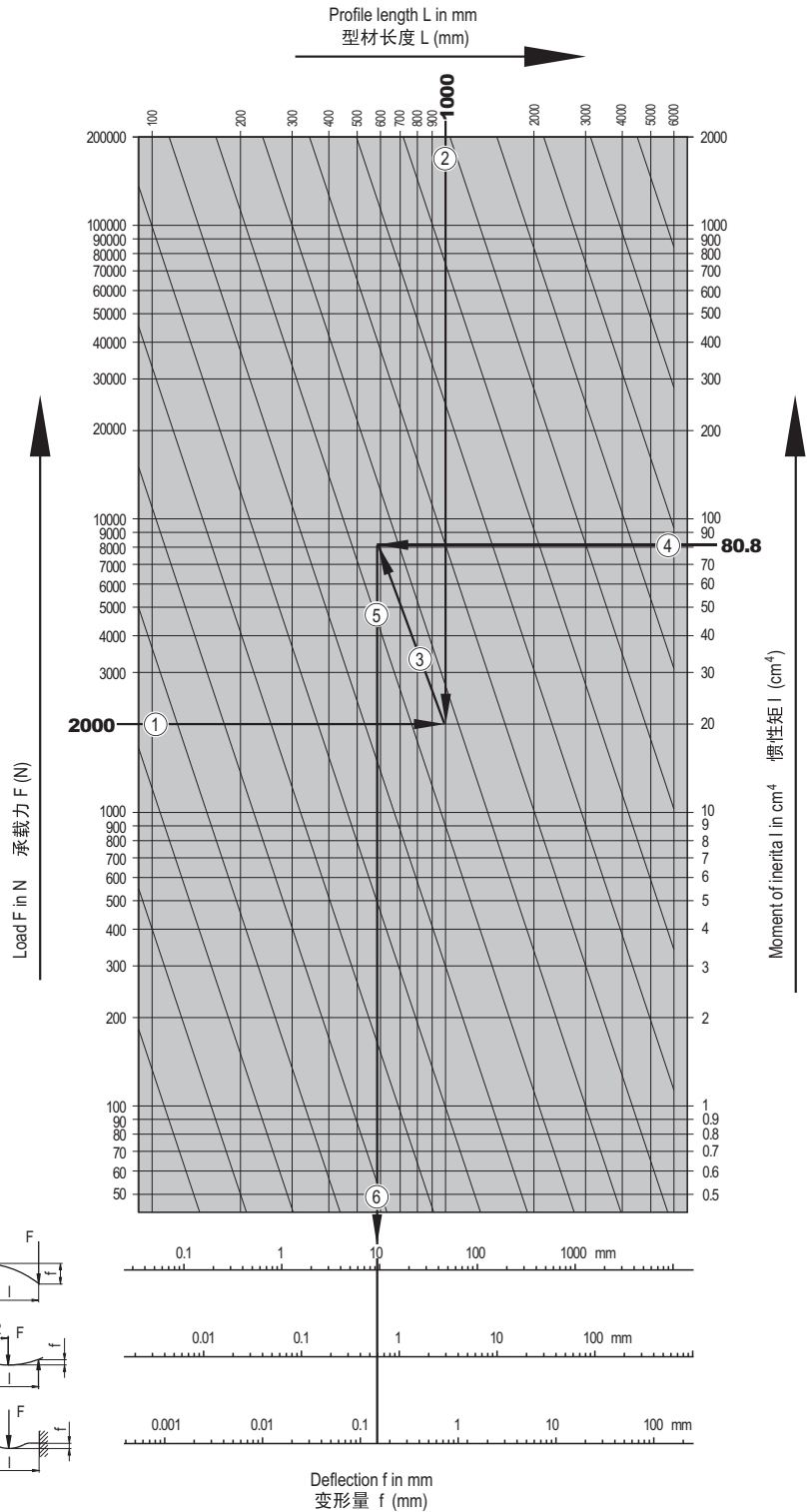
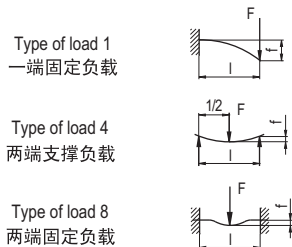
1. Type of load F in N
承载力 F(N)
2. Profile length L in mm
型材长度 L(mm)
3. Move cross point on the diagonal
承载力与型材长度的交点
4. Moment of inertia of selected profile I in cm^4
所选型材惯性矩(cm^4)
5. Cross point with the diagonal to be vertically extended to the bottom
从交点垂直延伸到底部的直线
6. Deflection f for the specific "Type of load" in mm
不同承受方式的变形量 f(mm)

Example:

示例:

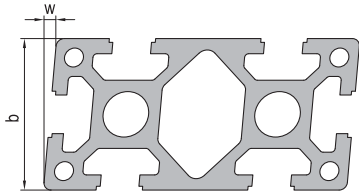
1. $F=2,000\text{N}$
2. $L=1,000\text{mm}$
3. Move cross point on the diagonal
①与②的交点
4. $I=80.8\text{cm}^4$ for profile 40x80, 6EH
(1.11.40.040080.06H)
 $I=80.8\text{cm}^4$ 选择惯性矩为80.8的40x80重型型材
(1.11.40.040080.06H)
5. Cross point with the diagonal to be vertically extended to the bottom
从点③沿斜线向上与④的延伸线对应的交点
6. Deflection f for the specific "Type of load" in mm
不同承重方式的变形量 f(mm)

- Type of load 1: $f=9.5\text{mm}$
一端固定负载: $f=9.5\text{mm}$
Type of load 4: $f=0.6\text{mm}$
两端支撑负载: $f=0.6\text{mm}$
Type of load 8: $f=0.15\text{mm}$
两端固定负载: $f=0.15\text{mm}$



Profile Tolerance
型材公差

Parallelism tolerance
平面度

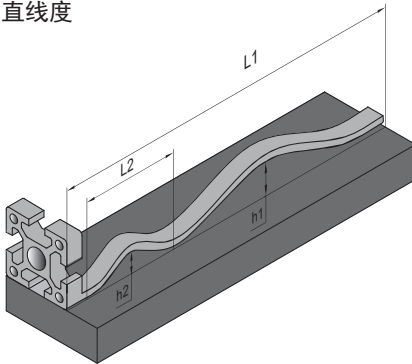


The parallelism tolerance w (angular tolerance) refers to unequal sides to the shorter side of the angle, i.e. it is measured from the longer side.

平面度公差 w (角度公差) 是指变形一边到型材短边的距离，从长边处测量。

$b(\text{mm})$	$w(\text{mm})$
≤ 40	0.3
$> 40 \sim 80$	0.5
$> 80 \sim 180$	1.0

Straightness tolerance
直线度

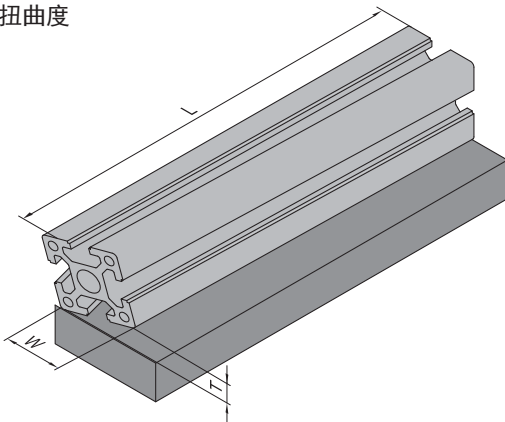


The length L_2 of the profile in horizontal position and any position is 300mm, The maximum height of twist h_2 is not more than 0.3mm ($L_2=300\text{mm}, h_2 \leq 0.3\text{mm}$). The twist height h_1 of the full length profile L_1 refer to the following form:

型材水平放置，任意位置的长度 $L_2=300\text{mm}$ ，其弯曲变形高度 h_2 的最大值不超过 0.3mm ($L_2=300\text{mm}, h_2 \leq 0.3\text{mm}$)。型材全长 L_1 的弯曲变形高度 h_1 参照下表：

$L_1(\text{m})$	1	2	3	4	5	6
$h_1(\text{mm})$	0.7	1.4	2.1	2.8	3.5	4.2

Twist tolerance
扭曲度



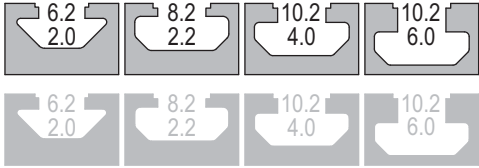
Putting the profile on a horizontal surface, if the end tilts due to twist, the twist height (T) could be calculated according to the below formula:


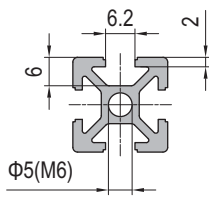
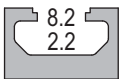
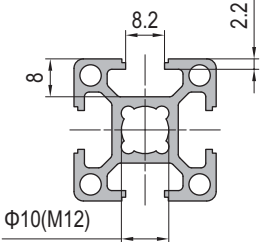
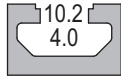
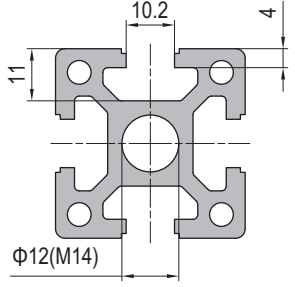
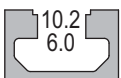
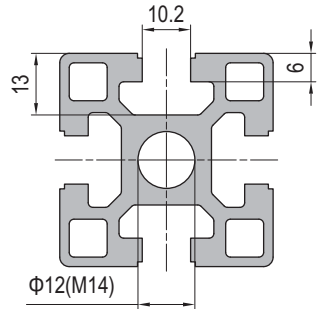
型材水平放置，若因扭曲造成端面翘起，扭曲的高度 (T) 可根据以下公式计算。

$W(\text{mm})$	$T(\text{mm})$	
	$L \leq 1\text{m}$	$L > 1\text{m}$
≤ 40	$0.052 \times W$	$0.123 \times W$
$> 40 \sim 80$	$0.026 \times W$	$0.087 \times W$
$80 \sim 180$	$0.017 \times W$	$0.052 \times W$

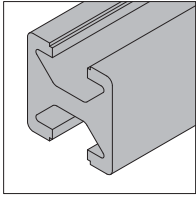
T Slot Symbol
 T形槽符号

Parts compatible with different T slot symbolized and incompatible faded symbolized respectively as below.
 组件若适合安装到此T形槽上，T形槽用深色表示；反之则用浅色示例如下：

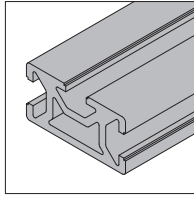


T Slot Symbol T形槽符号	Cross Section 型材截面	Core Hole Φ 中心孔 Φ	Slot Width 槽宽	Slot Depth 槽深	Wall Thickness 壁厚	Profile Group 型材系列
		5.0	6.2	6.0	2.0	PG15 PG20
		10.0	8.2	8.0	2.2	PG30
		12.0	10.2	11.0	4.0	PG40
		12.0	10.2	13.0	6.0	PG45 PG50 PG60

Strut Profile PG15
基础框架型材 15系列



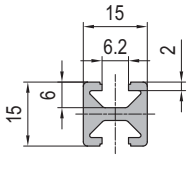
15x15 2 slots
15x15 2槽



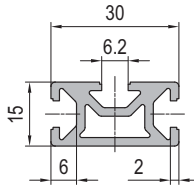
15x30 3 slots
15x30 3槽

Strut profile PG15 featuring 6mm T-slot is designed for constructing light weight assemblies and developed to complement the PG20 and PG30 profiles.
基础框架型材15系列，槽宽6mm，主要应用于轻负载结构。

15x15 2 slots
15x15 2槽



15x30 3 slots
15x30 3槽



Description 产品描述	Moment of Inertia 惯性矩 $I_x(\text{cm}^4)$	Moment of Inertia 惯性矩 $I_y(\text{cm}^4)$	Moment of Resistance 弯矩 $W_x(\text{cm}^3)$	Moment of Resistance 弯矩 $W_y(\text{cm}^3)$	Mass 重量 (kg/m)	Part No. 订购编号
Strut Profile PG15 15x15 2 slots 基础框架型材 15系列 15x15 2槽	0.2	0.4	0.3	0.5	0.4	1.11.15.015015.02
Strut Profile PG15 15x30 3 slots 基础框架型材 15系列 15x30 3槽	0.7	1.8	0.8	1.2	0.6	1.11.15.015030.03

Connector selection
推荐连接件



Angle Profile Bracket
挤压角铝 3.31

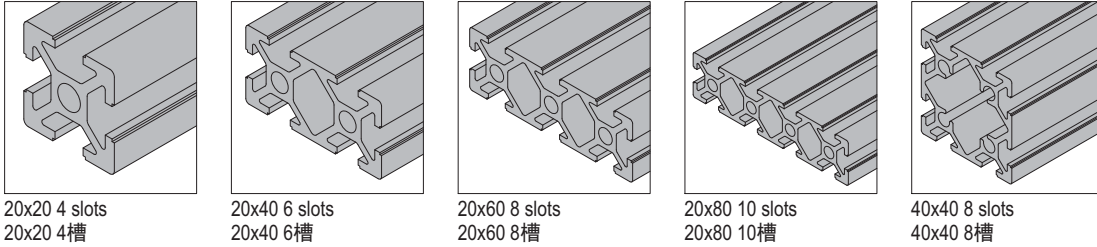


Inner Bracket
槽内直角件 3.41



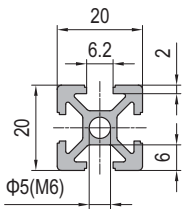
Linear Bar Connector
槽内直线件3.51

Strut Profile PG20
基础框架型材 20系列

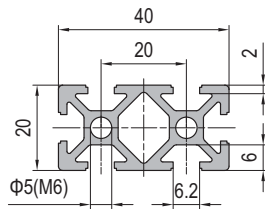


Strut profile PG20 featuring 6mm T-slot is designed for constructing light weight assemblies such as precision frame structures, showcase etc.
基础框架型材20系列，槽宽6mm，主要应用于轻负载结构。

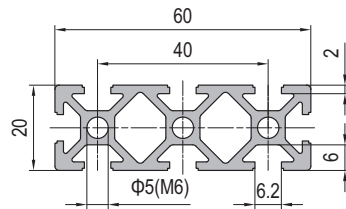
20x20 4 slots
20x20 4槽



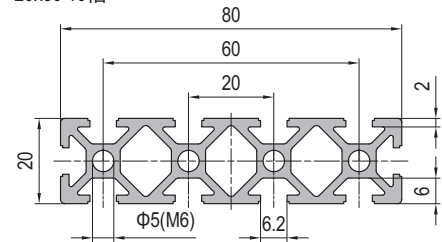
20x40 6 slots
20x40 6槽



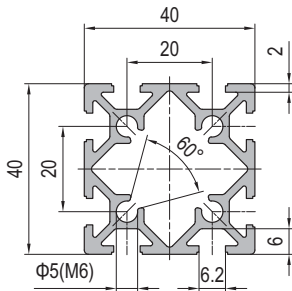
20x60 8 slots
20x60 8槽



20x80 10 slots
20x80 10槽



40x40 8 slots
40x40 8槽



Connector selection
推荐连接件



Die Cast Bracket 3.21
压铸角铝



Angle Profile Bracket 3.31
挤压角铝



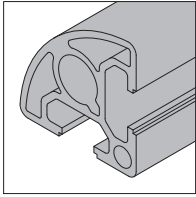
Linear Bar Connector 3.51
槽内直线件



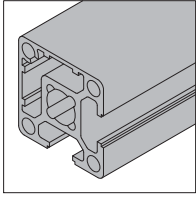
Inner Bracket 3.41
槽内直角件

Description 产品描述	Moment of Inertia 惯性矩 Ix(cm ⁴)	Moment of Inertia 惯性矩 Iy(cm ⁴)	Moment of Resistance 弯矩 Wx(cm ³)	Moment of Resistance 弯矩 Wy(cm ³)	Mass 重量 (kg/m)	Part No. 订购编号
Strut Profile PG20 20x20 4 slots 基础框架型材 20系列 20x20 4槽	0.8	0.8	0.8	0.8	0.5	1.11.20.020020.04
Strut Profile PG20 20x40 6 slots 基础框架型材 20系列 20x40 6槽	1.4	5.1	1.4	2.5	0.9	1.11.20.020040.06
Strut Profile PG20 20x60 8 slots 基础框架型材 20系列 20x60 8槽	2.0	15.8	2.0	5.3	1.3	1.11.20.020060.08
Strut Profile PG20 20x80 10 slots 基础框架型材 20系列 20x80 10槽	2.6	35.9	2.6	9.0	1.7	1.11.20.020080.10
Strut Profile PG20 40x40 8 slots 基础框架型材 20系列 40x40 8槽	8.9	8.9	4.5	4.5	1.3	1.11.20.040040.08

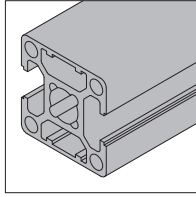
Strut Profile PG30
基础框架型材 30系列



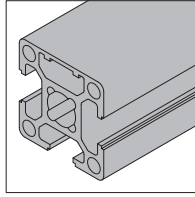
30x30 R90 2 slots
30x30 R90 2槽



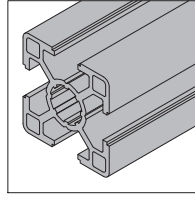
30x30 2 slots Type A
30x30 2槽 A型



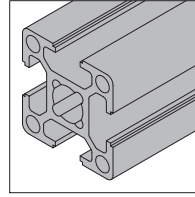
30x30 2 slots Type B
30x30 2槽 B型



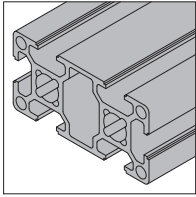
30x30 3 slots
30x30 3槽



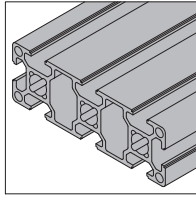
30x30 4 slots Light
30x30 4槽 轻型



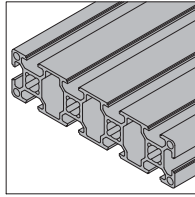
30x30 4 slots
30x30 4槽



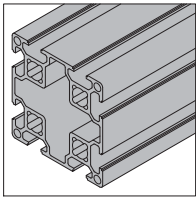
30x60 6 slots
30x60 6槽



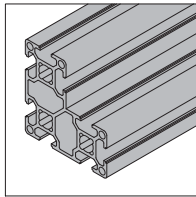
30x90 8 slots
30x90 8槽



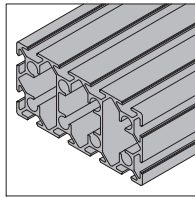
30x120 10 slots
30x120 10槽



60x60 8 slots
60x60 8槽



60x60 L 8 slots
60x60 L形 8槽



60x120 12 slots
60x120 12槽

Strut profile PG30 featuring 8mm T-slot is designed for constructing medium weight assemblies such as trolley, work station, partition, display frames etc. The 30x60x60 profile is designed for constructing showcases and shelves. Radius profile are also available to make the assemblies more attractive.

基础框架型材30系列，槽宽8mm，适用于中度负载结构：机器结构框架，物料车，工作台，工厂车间隔段，展示架等。

Connector selection

推荐连接件



Anchor Connectorast 3.11
锚式连接销



Die Cast Bracket 3.21
压铸角铝



Angle Profile Bracket 3.31
挤压角铝



Inner Bracket 3.41
槽内直角件



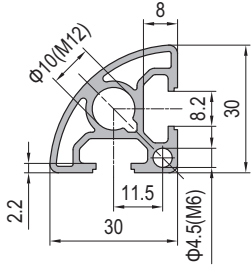
Linear Bar Connector 3.51
槽内直线件



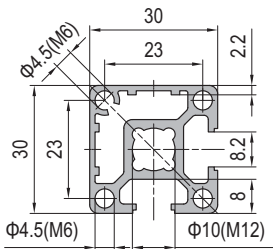
Screw Connector 3.81
大螺栓

Strut Profile PG30
基础框架型材 30系列

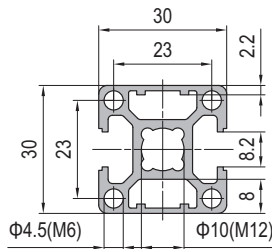
30x30 R90 2 slots
30x30 R90 2槽



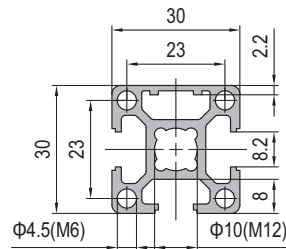
30x30 2 slots Type A
30x30 2槽 A型



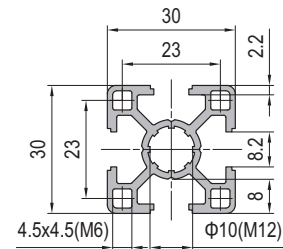
30x30 2 slots Type B
30x30 2槽 B型



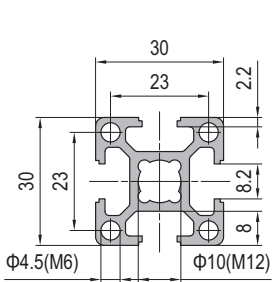
30x30 3 slots
30x30 3槽



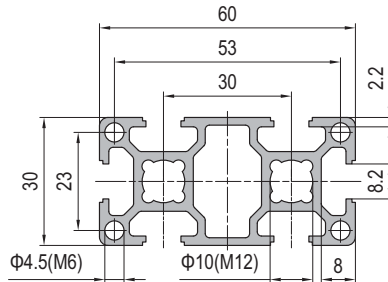
30x30 4 slots Light
30x30 4槽 轻型



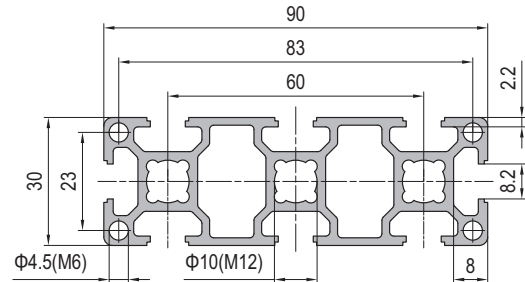
30x30 4 slots
30x30 4槽



30x60 6 slots
30x60 6槽



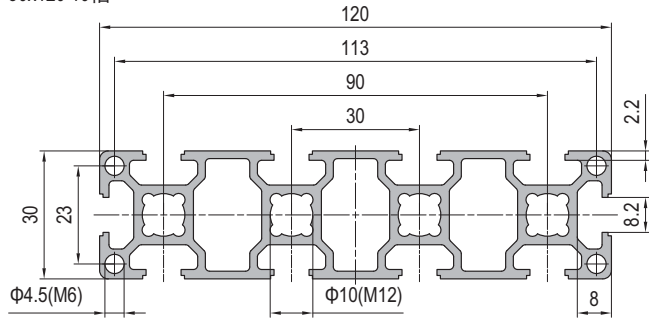
30x90 8 slots
30x90 8槽



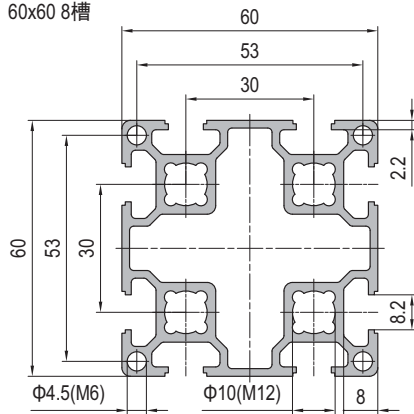
Description 产品描述	Moment of Inertia 惯性矩 Ix(cm ⁴)	Moment of Inertia 惯性矩 Iy(cm ⁴)	Moment of Resistance 弯矩 Wx(cm ³)	Moment of Resistance 弯矩 Wy(cm ³)	Mass 重量 (kg/m)	Part No. 订购编号
Strut Profile PG30 30x30 R90 2 slots 基础框架型材 30系列 30x30 R90 2槽	2.5	1.6	1.2	0.9	0.8	1.11.30.030030.R90.02
Strut Profile PG30 30x30 2 slots Type A 基础框架型材 30系列 30x30 2槽 A型	2.9	2.9	2.0	2.0	0.9	1.11.30.030030.02A
Strut Profile PG30 30x30 2 slots Type B 基础框架型材 30系列 30x30 2槽 B型	2.8	3.2	1.9	2.1	0.9	1.11.30.030030.02B
Strut Profile PG30 30x30 3 slots 基础框架型材 30系列 30x30 3槽	3.0	2.9	2.0	1.9	0.9	1.11.30.030030.03
Strut Profile PG30 30x30 4 slots Light 基础框架型材 30系列 30x30 4槽 轻型	2.6	2.6	1.8	1.8	0.8	1.11.30.030030.04L
Strut Profile PG30 30x30 4 slots 基础框架型材 30系列 30x30 4槽	2.9	2.9	2.0	2.0	0.9	1.11.30.030030.04
Strut Profile PG30 30x60 6 slots 基础框架型材 30系列 30x60 6槽	5.3	19.9	3.5	6.7	1.6	1.11.30.030060.06
Strut Profile PG30 30x90 8 slots 基础框架型材 30系列 30x90 8槽	7.7	62.0	5.1	13.8	2.2	1.11.30.030090.08

Strut Profile PG30
基础框架型材 30系列

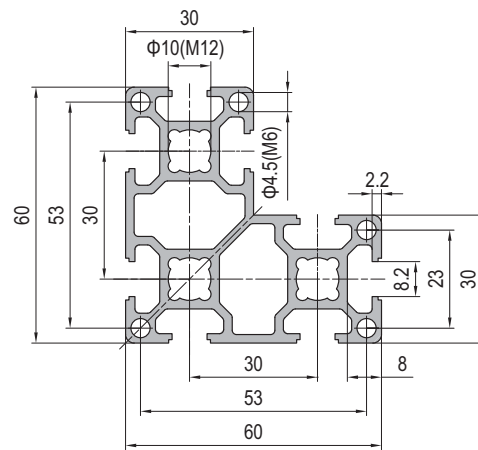
30x120 10 slots
30x120 10槽



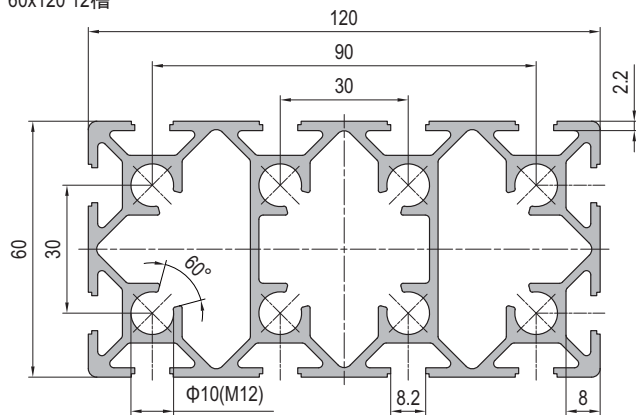
60x60 8 slots
60x60 8槽



60x60 L 8 slots
60x60 L形 8槽

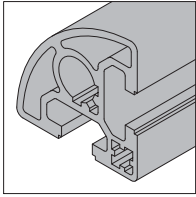


60x120 12 slots
60x120 12槽

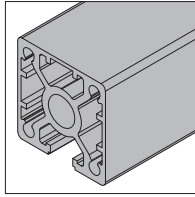


Description 产品描述	Moment of Inertia 惯性矩 Ix(cm ⁴)	Moment of Inertia 惯性矩 Iy(cm ⁴)	Moment of Resistance 弯矩 Wx(cm ³)	Moment of Resistance 弯矩 Wy(cm ³)	Mass 重量 (kg/m)	Part No. 订购编号
Strut Profile PG30 30x120 10 slots 基础框架型材 30系列 30x120 10槽	10.1	139.9	6.7	23.3	2.9	1.11.30.030120.10
Strut Profile PG30 60x60 8 slots 基础框架型材 30系列 60x60 8槽	35.3	35.3	11.8	11.8	2.5	1.11.30.060060.08
Strut Profile PG30 60x60 L 8 slots 基础框架型材 30系列 60x60 L形 8槽	35.2	17.6	8.5	5.0	2.3	1.11.30.060060L.08
Strut Profile PG30 60x120 12 slots 基础框架型材 30系列 60x120 12槽	74.7	252.6	24.9	42.1	4.8	1.11.30.060120.12

Strut Profile PG40
基础框架型材 40系列



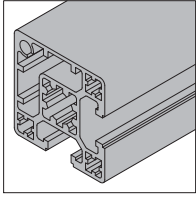
40x40 R90 2 slots
40x40 R90 2槽



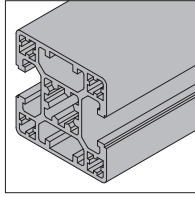
40x40 1 slots
40x40 1槽

Strut profile PG40 featuring 10mm T-slot is designed for constructing medium to heavy weight assemblies, such as work station, machinery frame, exhibition stands, conveyors assemblies etc. (Profiles of PG40 are frequently used in China).

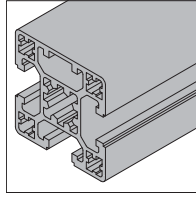
基础框架型材40系列，槽宽10mm，适用于中度负载或重负载结构，机器结构框架，物料车，工作台，工厂车间段，展示架等，是应用最为广泛的型材系列。



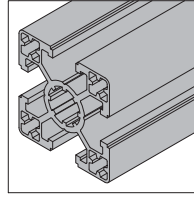
40x40 2 slots Type A
40x40 2槽 A型



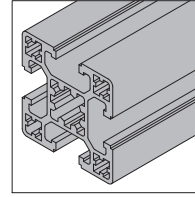
40x40 2 slots Type B
40x40 2槽 B型



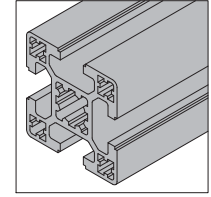
40x40 3 slots
40x40 3槽



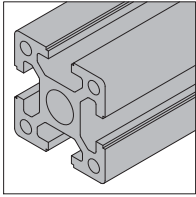
40x40 4 slots Super Light
40x40 4槽 超轻型



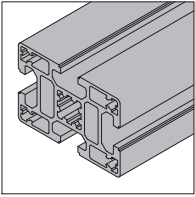
40x40 4 slots Light
40x40 4槽 轻型



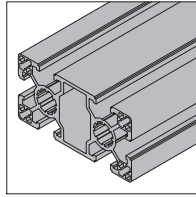
40x40 4 slots
40x40 4槽



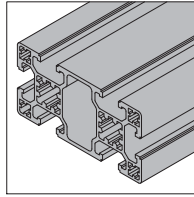
40x40 4 slots Heavy
40x40 4槽 重型



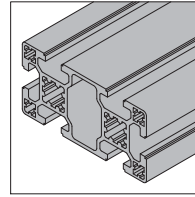
40x60 4 slots
40x60 4槽



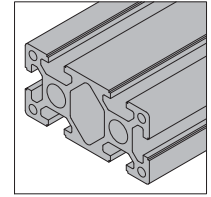
40x80 6 slots Super Light
40x80 6槽 超轻型



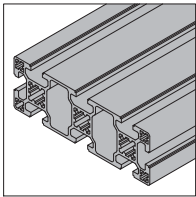
40x80 6 slots Light
40x80 6槽 轻型



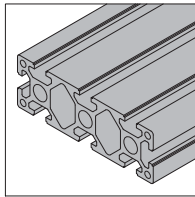
40x80 6 slots
40x80 6槽



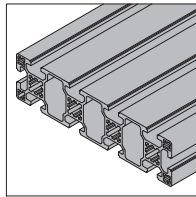
40x80 6 slots Heavy
40x80 6槽 重型



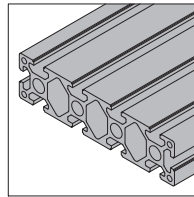
40x120 8 slots
40x120 8槽



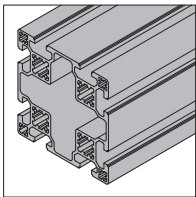
40x120 8 slots Heavy
40x120 8槽 重型



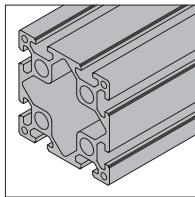
40x160 10 slots
40x160 10槽



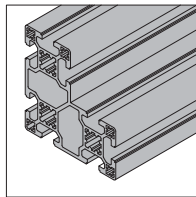
40x160 10 slots Heavy
40x160 10槽 重型



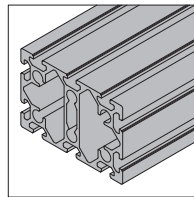
80x80 8 slots
80x80 8槽



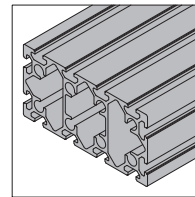
80x80 8 slots Heavy
80x80 8槽 重型



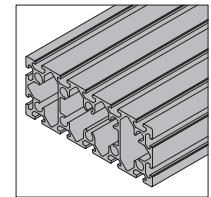
80x80 L 8 slots
80x80 L形 8槽



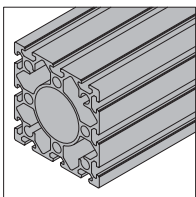
80x120 10 slots
80x120 10槽



80x160 12 slots
80x160 12槽



80x200 14 slots
80x200 14槽



120x120 12 slots
120x120 12槽

Connector selection
推荐连接件



Anchor Connectorast 3.11
锚式连接销



Die Cast Bracket 3.21
压铸角铝



Angle Profile Bracket 3.31
挤压角铝



Inner Bracket 3.41
槽内直角件

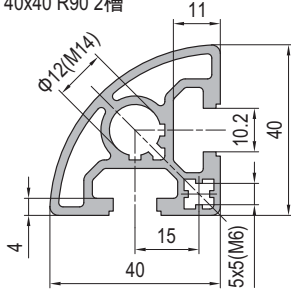
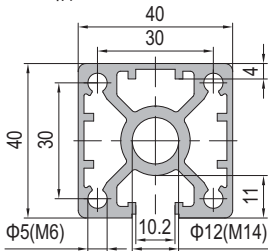
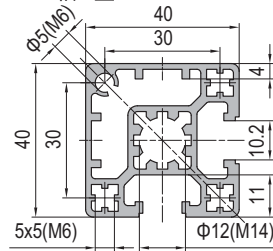
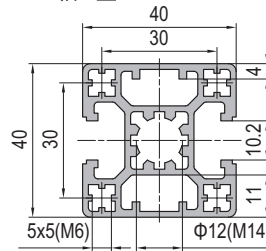
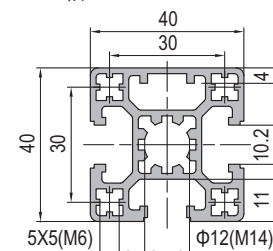
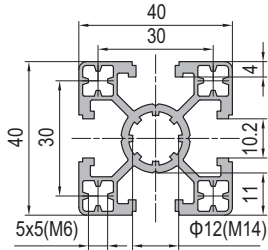
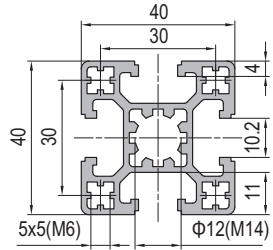
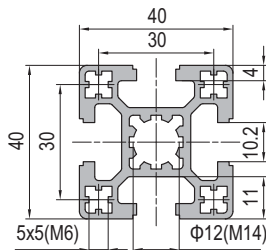
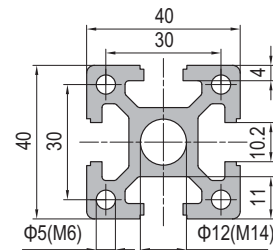


Linear Bar Connector 3.51
槽内直线性件



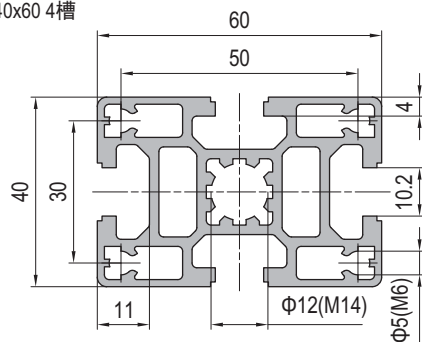
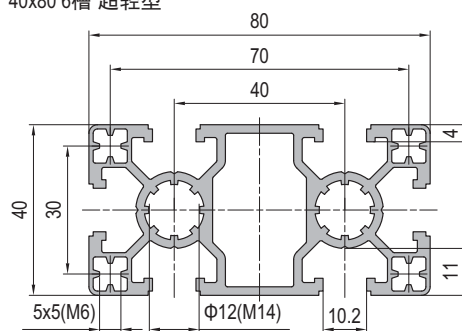
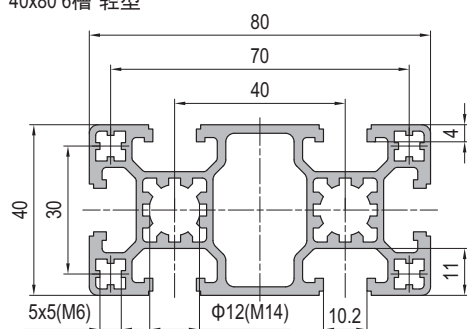
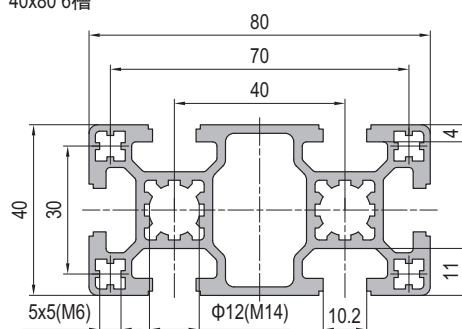
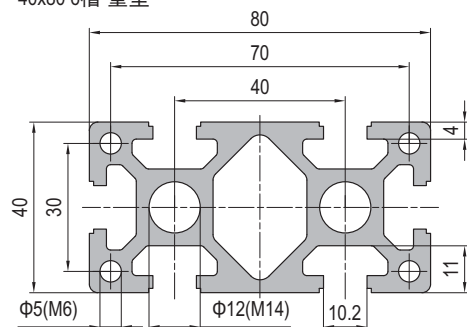
Screw Connector 3.81
大螺栓

Strut Profile PG40
基础框架型材 40系列

 40x40 R90 2 slots
 40x40 R90 2槽

 40x40 1 slot
 40x40 1槽

 40x40 2 slots Type A
 40x40 2槽 A型

 40x40 2 slots Type B
 40x40 2槽 B型

 40x40 3 slots
 40x40 3槽

 40x40 4 slots Super Light
 40x40 4槽 超轻型

 40x40 4 slots Light
 40x40 4槽 轻型

 40x40 4 slots
 40x40 4槽

 40x40 4 slots Heavy
 40x40 4槽 重型


Description 产品描述	Moment of Inertia 惯性矩 Ix(cm ⁴)	Moment of Inertia 惯性矩 Iy(cm ⁴)	Moment of Resistance 弯矩 Wx(cm ³)	Moment of Resistance 弯矩 Wy(cm ³)	Mass 重量 (kg/m)	Part No. 订购编号
Strut Profile PG40 40x40 R90 2 slots 基础框架型材 40系列 40x40 R90 2槽	8.3	4.8	3.0	1.9	1.3	1.11.40.040040.R90.02
Strut Profile PG40 40x40 1 slot 基础框架型材 40系列 1槽	10.4	10.1	5.2	5.0	1.68	1.11.40.040040.01
Strut Profile PG40 40x40 2 slots Type A 基础框架型材 40系列 40x40 2槽 A型	9.6	9.6	4.5	4.5	1.5	1.11.40.040040.02A
Strut Profile PG40 40x40 2 slots Type B 基础框架型材 40系列 40x40 2槽 B型	9.6	8.6	4.8	4.3	1.5	1.11.40.040040.02B
Strut Profile PG40 40x40 3 slots 基础框架型材 40系列 40x40 3槽	9.1	8.6	4.5	4.3	1.5	1.11.40.040040.03
Strut Profile PG40 40x40 4 slots Super Light 基础框架型材 40系列 40x40 4槽 超轻型	7.3	7.3	3.6	3.6	1.3	1.11.40.040040.04SL
Strut Profile PG40 40x40 4 slots Light 基础框架型材 40系列 40x40 4槽 轻型	8.6	8.6	4.3	4.3	1.5	1.11.40.040040.04L
Strut Profile PG40 40x40 4 slots 基础框架型材 40系列 40x40 4槽	9.1	9.1	4.6	4.6	1.6	1.11.40.040040.04
Strut Profile PG40 40x40 4 slots Heavy 基础框架型材 40系列 40x40 4槽 重型	11.5	11.5	5.8	5.8	2.0	1.11.40.040040.04H

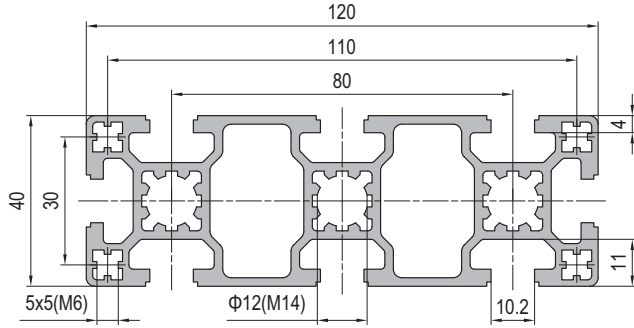
Strut Profile PG40
基础框架型材 40系列

 40x60 4 slots
 40x60 4槽

 40x80 6 slots Super Light
 40x80 6槽 超轻型

 40x80 6 slots Light
 40x80 6槽 轻型

 40x80 6 slots
 40x80 6槽

 40x80 6 slots Heavy
 40x80 6槽 重型


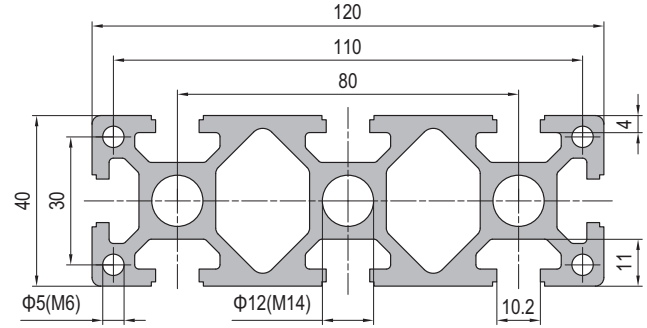
Description 产品描述	Moment of Inertia 惯性矩 Ix(cm ⁴)	Moment of Inertia 惯性矩 Iy(cm ⁴)	Moment of Resistance 弯矩 Wx(cm ³)	Moment of Resistance 弯矩 Wy(cm ³)	Mass 重量 (kg/m)	Part No. 订购编号
Strut Profile PG40 40x60 4 slots 基础框架型材 40系列 40x60 4槽	13.3	27.6	6.6	9.2	2.3	1.11.40.040060.04
Strut Profile PG40 40x80 6 slots Super Light 基础框架型材 40系列 40x80 6槽 超轻型	14.3	52.0	7.2	13.0	2.3	1.11.40.040080.06SL
Strut Profile PG40 40x80 6 slots Light 基础框架型材 40系列 40x80 6槽 轻型	15.8	59.1	7.9	14.8	2.5	1.11.40.040080.06L
Strut Profile PG40 40x80 6 slots 基础框架型材 40系列 40x80 6槽	16.6	63.2	8.3	15.8	2.7	1.11.40.040080.06
Strut Profile PG40 40x80 6 slots Heavy 基础框架型材 40系列 40x80 6槽 重型	22.2	80.8	11.1	20.2	3.6	1.11.40.040080.06H

Strut Profile PG40
基础框架型材 40系列

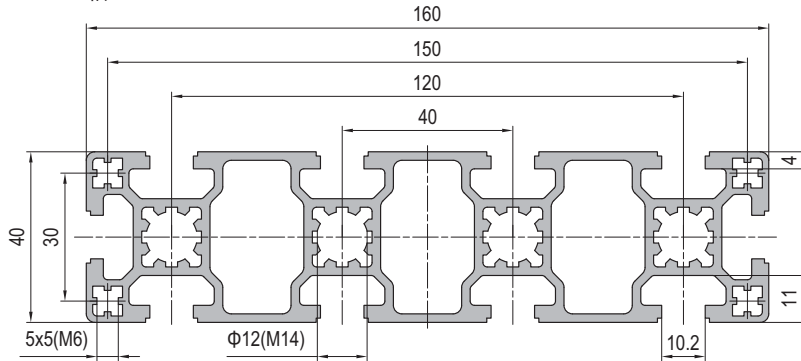
40x120 8 slots
40x120 8槽



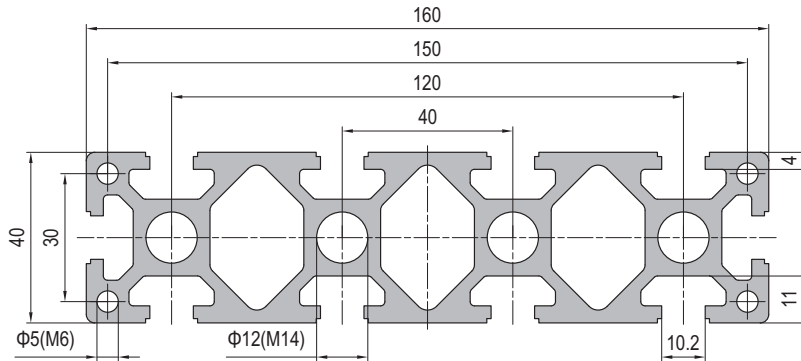
40x120 8 slots Heavy
40x120 8槽 重型



40x160 10 slots
40x160 10槽



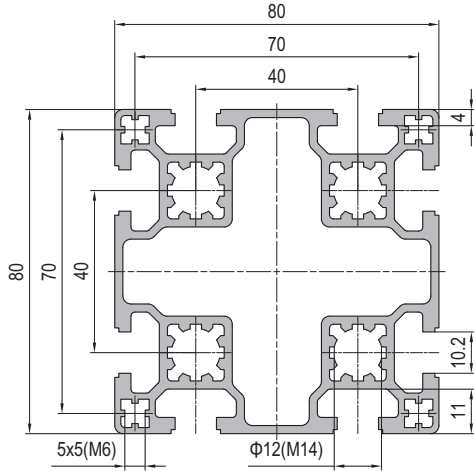
40x160 10 slots Heavy
40x160 10槽 重型



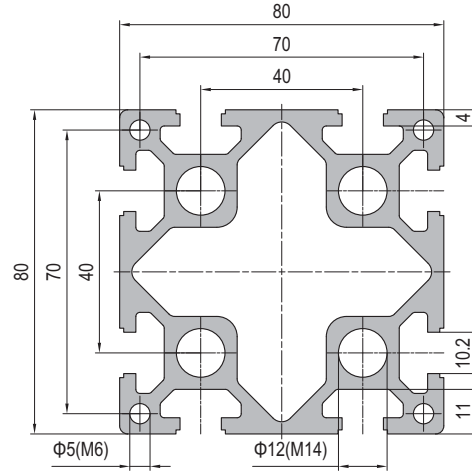
Description 产品描述	Moment of Inertia 惯性矩 $I_x(\text{cm}^4)$	Moment of Inertia 惯性矩 $I_y(\text{cm}^4)$	Moment of Resistance 弯矩 $W_x(\text{cm}^3)$	Moment of Resistance 弯矩 $W_y(\text{cm}^3)$	Mass 重量 (kg/m)	Part No. 订购编号
Strut Profile PG40 40x120 8 slots 基础框架型材 40系列 40x120 8槽	24.1	194.8	12.1	32.5	3.8	1.11.40.040120.08
Strut Profile PG40 40x120 8 slots Heavy 基础框架型材 40系列 40x120 8槽 重型	33.0	255.3	16.5	42.6	5.2	1.11.40.040120.08H
Strut Profile PG40 40x160 10 slots 基础框架型材 40系列 40x160 10槽	31.6	435.7	15.8	54.5	4.8	1.11.40.040160.10
Strut Profile PG40 40x160 10 slots Heavy 基础框架型材 40系列 40x160 10槽 重型	43.7	582.2	21.8	72.8	6.8	1.11.40.040160.10H

Strut Profile PG40
基础框架型材 40系列

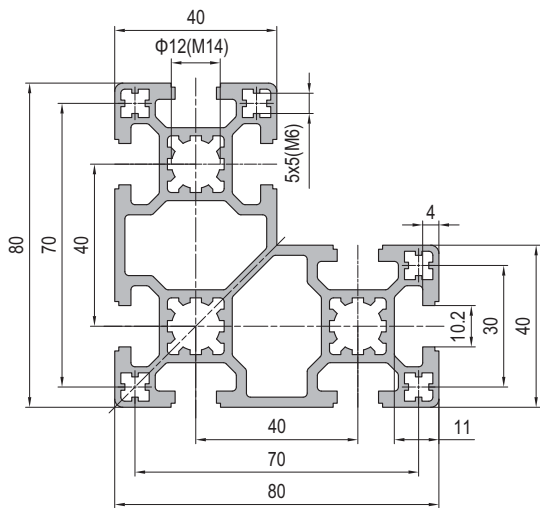
80x80 8 slots
80x80 8槽



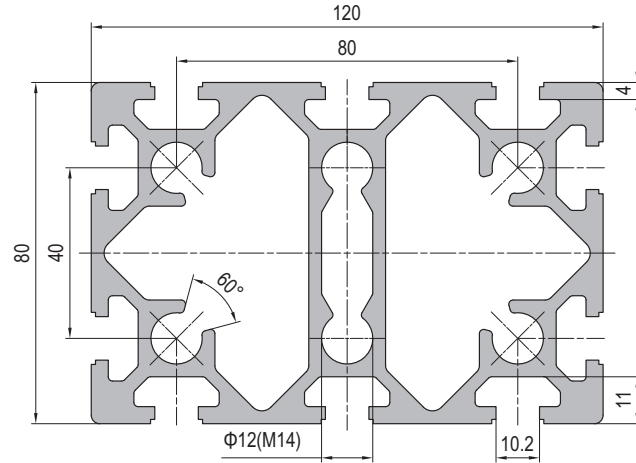
80x80 8 slots Heavy
80x80 8槽 重型



80x80 L 8 slots
80x80 L形 8槽



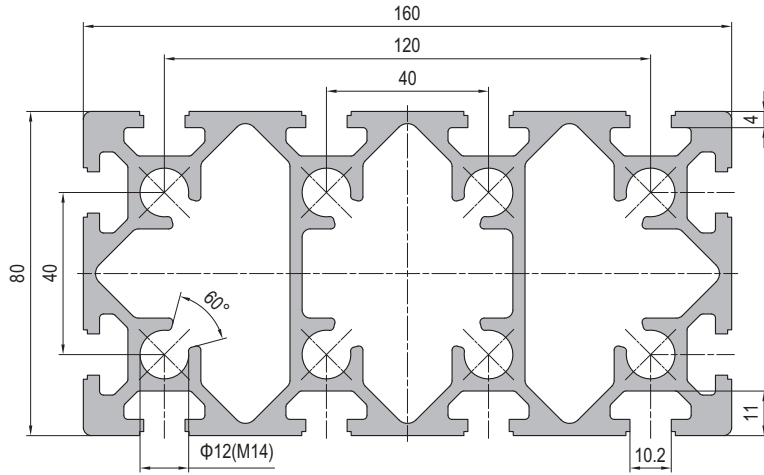
80x120 10 slots
80x120 10槽



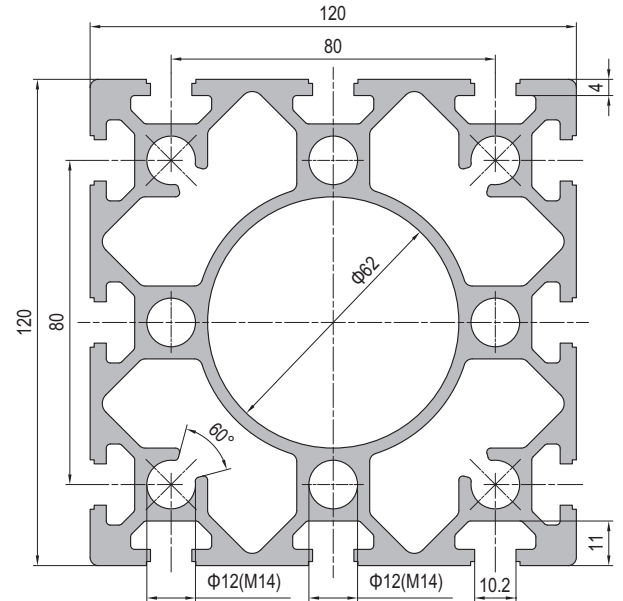
Description 产品描述	Moment of Inertia 惯性矩 $I_x(\text{cm}^4)$	Moment of Inertia 惯性矩 $I_y(\text{cm}^4)$	Moment of Resistance 弯矩 $W_x(\text{cm}^3)$	Moment of Resistance 弯矩 $W_y(\text{cm}^3)$	Mass 重量 (kg/m)	Part No. 订购编号
Strut Profile PG40 80x80 8 slots 基础框架型材 40系列 80x80 8槽	109.9	109.9	27.5	27.5	4.2	1.11.40.080080.08
Strut Profile PG40 80x80 8 slots Heavy 基础框架型材 40系列 80x80 8槽 重型	148.2	148.2	37.1	37.1	5.7	1.11.40.080080.08H
Strut Profile PG40 80x80 L 8 slots 基础框架型材 40系列 80x80 L形 8槽	111.8	56.0	20.1	11.9	4.0	1.11.40.080080L.08
Strut Profile PG40 80x120 10 slots 基础框架型材 40系列 80x120 10槽	222.1	449.2	55.5	74.8	8.3	1.11.40.080120.10

Strut Profile PG40
基础框架型材 40系列

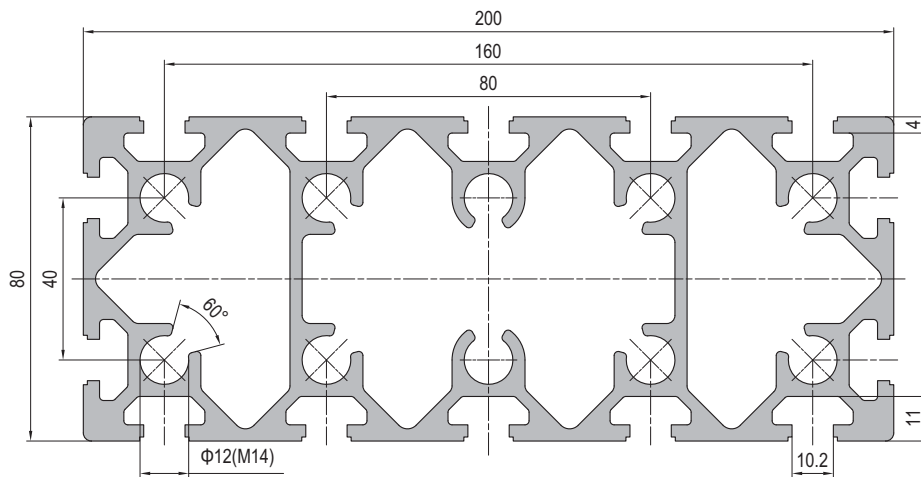
80x160 12 slots
80x160 12槽



120x120 12 slots
120x120 12槽

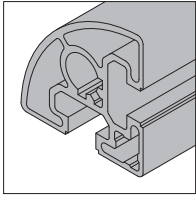


80x200 14 slots
80x200 14槽

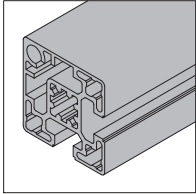


Description 产品描述	Moment of Inertia 惯性矩 Ix(cm ⁴)	Moment of Inertia 惯性矩 Iy(cm ⁴)	Moment of Resistance 弯矩 Wx(cm ³)	Moment of Resistance 弯矩 Wy(cm ³)	Mass 重量 (kg/m)	Part No. 订购编号
Strut Profile PG40 80x160 12 slots 基础框架型材 40系列 80x160 12槽	287.5	975.5	71.9	121.9	10.4	1.11.40.080160.12
Strut Profile PG40 80x200 14 slots 基础框架型材 40系列 80x200 14槽	353.1	1789.8	88.3	179.0	12.3	1.11.40.080200.14
Strut Profile PG40 120x120 12 slots 基础框架型材 40系列 120x120 12槽	659.1	659.1	109.9	109.9	11.5	1.11.40.120120.12

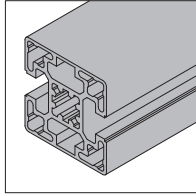
Strut Profile PG45
基础框架型材 45系列



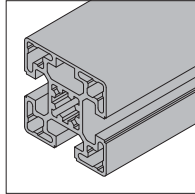
45x45 R90 2 slots
45x45 R90 2槽



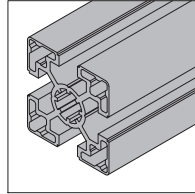
45x45 2 slots Type A
45x45 2槽 A型



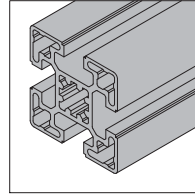
45x45 2 slots Type B
45系列 45x45 2槽 B型



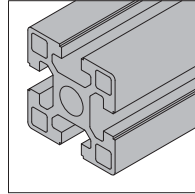
45x45 3 slots
45x45 3槽



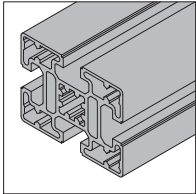
45x45 4 slots Light
45x45 4槽 轻型



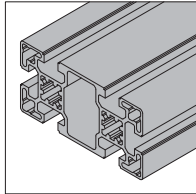
45x45 4 slots
45x45 4槽



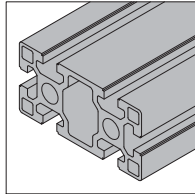
45x45 4 slots Heavy
45x45 4槽 重型



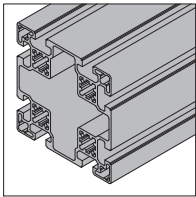
45x60 4 slots
45x60 4槽



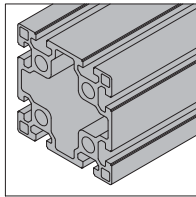
45x90 6 slots
45x90 6槽



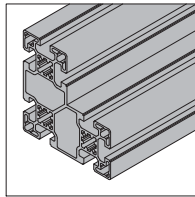
45x90 6 slots Heavy
45x90 6槽 重型



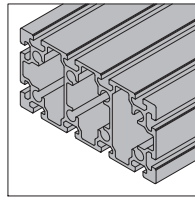
90x90 8 slots
90x90 8槽



90x90 8 slots Heavy
90x90 8槽 重型



90x90 L 8 slots
90x90 L形 8槽



90x180 12 slots
90x180 12槽

Strut Profile PG45 featuring 10mm T-slot is designed for constructing heavy weight assemblies such as conveyor assemblies, production lines, work carts, stock shelves etc. (Profile PG45 are especially popular and extensively used in Europe).

基础框架型材45系列，槽宽10mm，适用于重负载结构：机器结构框架，工厂车间隔段等。

Connector selection
推荐连接件



Anchor Connectorast 3.11
锚式连接销



Die Cast Bracket 3.21
压铸角铝



Angle Profile Bracket 3.31
挤压角铝



Inner Bracket 3.41
槽内直角件

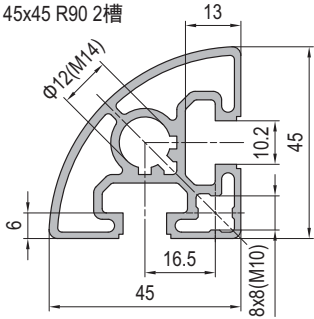
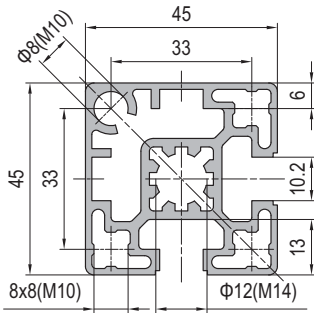
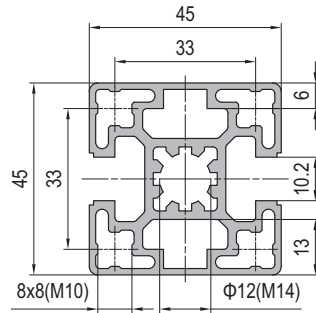
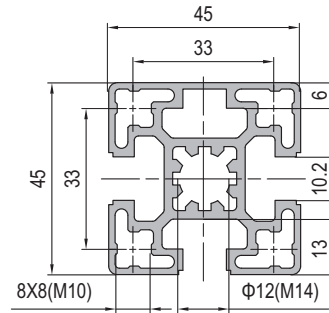
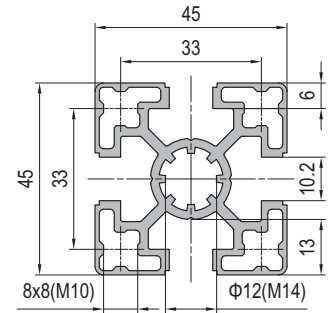
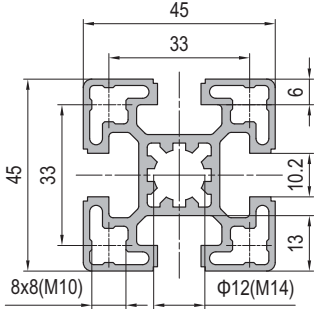
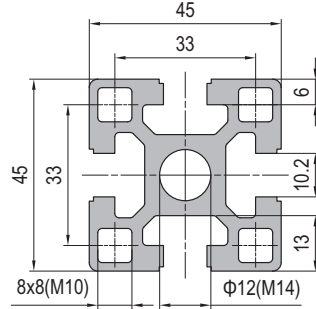


Linear Bar Connector 3.51
槽内直线件



Screw Connector 3.81
大螺栓

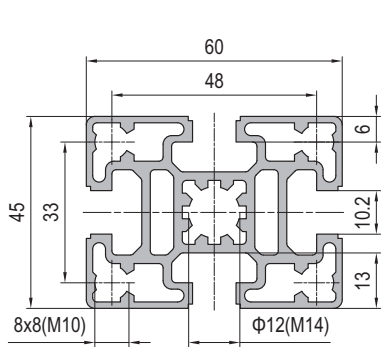
Strut Profile PG45
基础框架型材 45系列

 45x45 R90 2 slots
 45x45 R90 2槽

 45x45 2 slots Type A
 45x45 2槽 A型

 45x45 2 slots Type B
 45x45 2槽 B型

 45x45 3 slots
 45x45 3槽

 45x45 4 slots Light
 45x45 4槽 轻型

 45x45 4 slots
 45x45 4槽

 45x45 4 slots Heavy
 45x45 4槽 重型


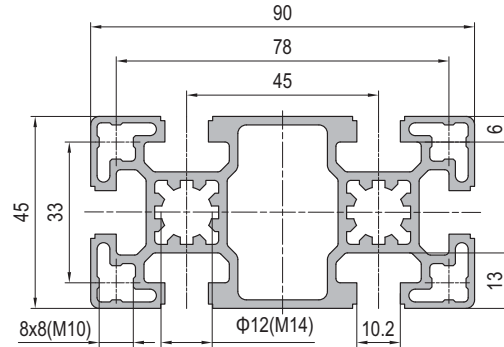
Description 产品描述	Moment of Inertia 惯性矩 $I_x(\text{cm}^4)$	Moment of Inertia 惯性矩 $I_y(\text{cm}^4)$	Moment of Resistance 弯矩 $W_x(\text{cm}^3)$	Moment of Resistance 弯矩 $W_y(\text{cm}^3)$	Mass 重量 (kg/m)	Part No. 订购编号
Strut Profile PG45 45x45 R90 2 slots 基础框架型材 45系列 45x45 R90 2槽	10.5	6.4	3.5	2.4	1.5	1.11.45.045045.R90.02
Strut Profile PG45 45x45 2 slots Type A 基础框架型材 45系列 45x45 2槽 A型	12.9	12.9	5.7	5.7	1.9	1.11.45.045045.02A
Strut Profile PG45 45x45 2 slots Type B 基础框架型材 45系列 45x45 2槽 B型	13.7	12.1	6.1	5.4	1.9	1.11.45.045045.02B
Strut Profile PG45 45x45 3 slots 基础框架型材 45系列 45x45 3槽	12.9	12.1	5.7	5.4	1.8	1.11.45.045045.03
Strut Profile PG45 45x45 4 slots Light 基础框架型材 45系列 45x45 4槽 轻型	10.5	10.5	4.7	4.7	1.6	1.11.45.045045.04L
Strut Profile PG45 45x45 4 slots 基础框架型材 45系列 45x45 4槽	12.1	12.1	5.4	5.4	1.8	1.11.45.045045.04
Strut Profile PG45 45x45 4 slots Heavy 基础框架型材 45系列 45x45 4槽 重型	16.5	16.5	7.4	7.4	2.4	1.11.45.045045.04H

Strut Profile PG45
基础框架型材 45系列

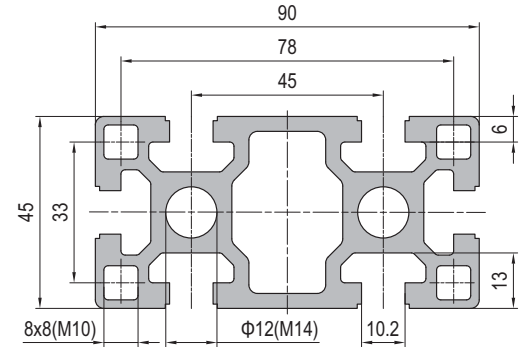
45x60 4 slots
45x60 4槽



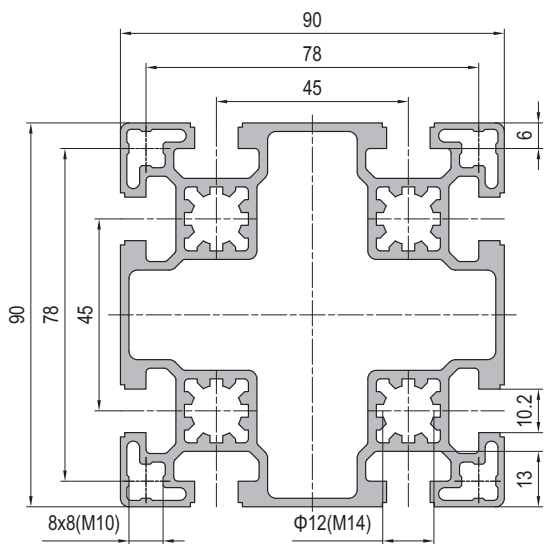
45x90 6 slots
45x90 6槽



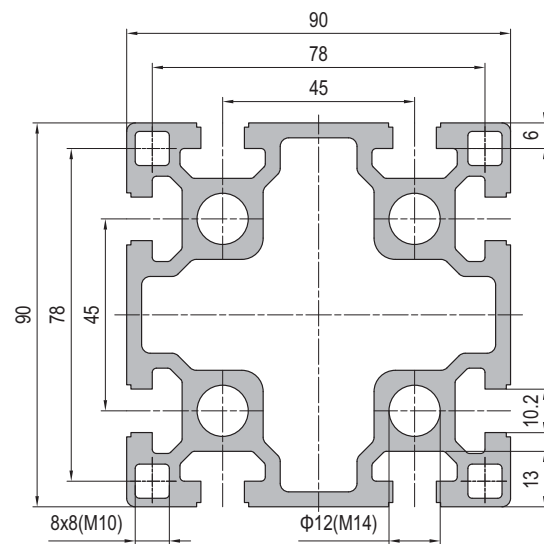
45x90 6 slots Heavy
45x90 6槽 重型



90x90 8 slots
90x90 8槽



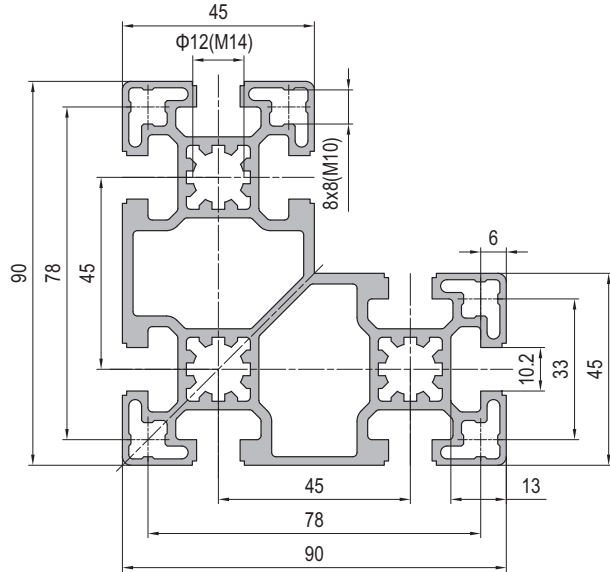
90x90 8 slots Heavy
90x90 8槽 重型



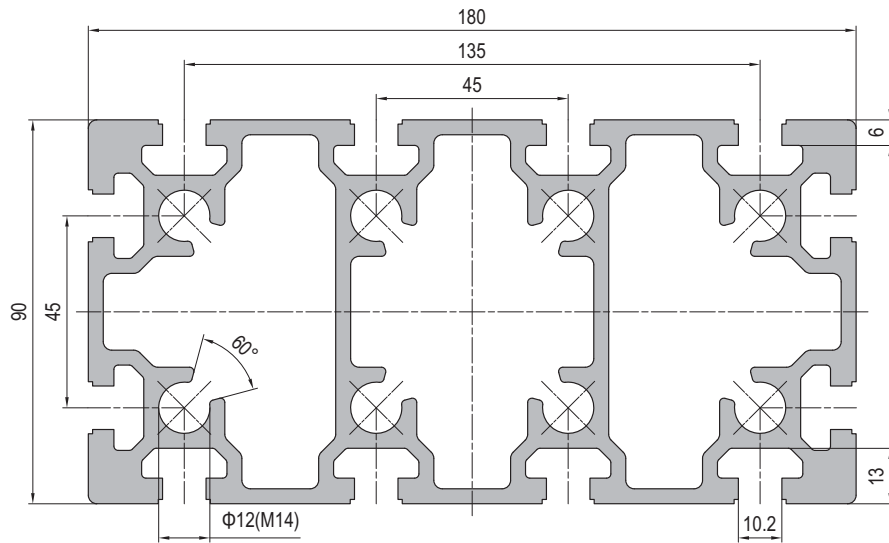
Description 产品描述	Moment of Inertia 惯性矩 Ix(cm ⁴)	Moment of Inertia 惯性矩 Iy(cm ⁴)	Moment of Resistance 弯矩 Wx(cm ³)	Moment of Resistance 弯矩 Wy(cm ³)	Mass 重量 (kg/m)	Part No. 订购编号
Strut Profile PG45 45x60 4 slots 基础框架型材 45系列 45x60 4槽	16.2	27.8	7.2	9.3	2.4	1.11.45.045060.04
Strut Profile PG45 45x90 6 slots 基础框架型材 45系列 45x90 6槽	24.2	89.3	10.8	19.9	3.2	1.11.45.045090.06
Strut Profile PG45 45x90 6 slots Heavy 基础框架型材 45系列 45x90 6槽 重型	32.5	122.2	14.5	27.2	4.4	1.11.45.045090.06H
Strut Profile PG45 90x90 8 slots 基础框架型材 45系列 90x90 8槽	163.2	163.2	36.3	36.3	5.0	1.11.45.090090.08
Strut Profile PG45 90x90 8 slots Heavy 基础框架型材 45系列 90x90 8槽 重型	222.9	222.9	49.6	49.6	6.8	1.11.45.090090.08H

Strut Profile PG45
基础框架型材 45系列

90x90 L 8 slots
90x90 L形 8槽

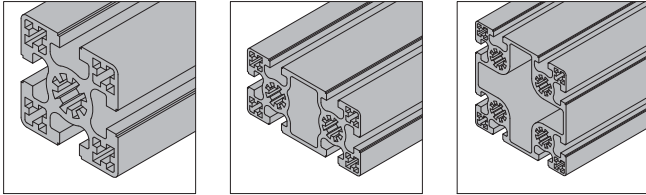


90x180 12 slots
90x180 12槽



Description 产品描述	Moment of Inertia 惯性矩 $I_x(\text{cm}^4)$	Moment of Inertia 惯性矩 $I_y(\text{cm}^4)$	Moment of Resistance 弯矩 $W_x(\text{cm}^3)$	Moment of Resistance 弯矩 $W_y(\text{cm}^3)$	Mass 重量 (kg/m)	Part No. 订购编号
Strut Profile PG45 90x90 L 8 slots 基础框架型材 45系列 90x90 L形 8槽	161.4	80.3	25.6	15.2	4.6	1.11.45.090090L.08
Strut Profile PG45 90x180 12 slots 基础框架型材 45系列 90x180 12槽	454.9	1585.7	101.1	176.2	12.7	1.11.45.090180.12

Strut Profile PG50
基础框架型材 50系列



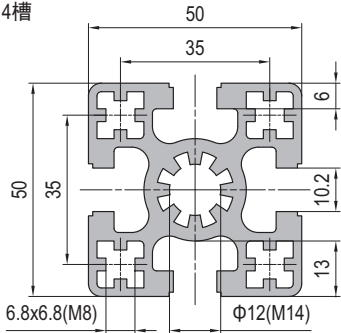
50x50 4 slots
50x50 4槽

50x100 6 slots
50x100 6槽

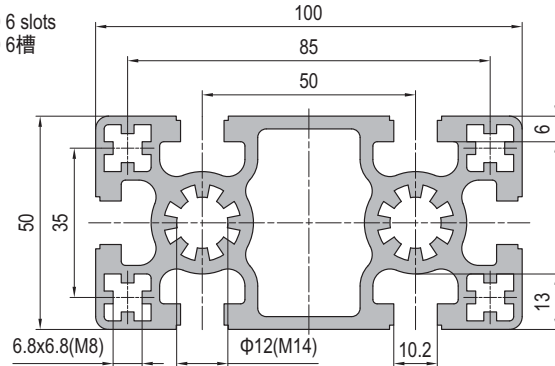
100x100 8 slots
100x100 8槽

Strut profile PG50 featuring 10mm T-slot is designed for constructing heavy weight assemblies. PG50 profile were developed to complement PG40 and PG45 profiles. 基础框架型材50系列，槽宽10mm，适用于重负载结构。

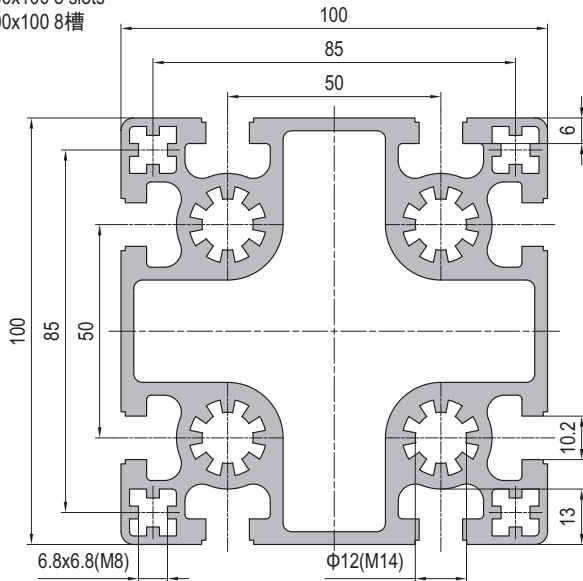
50x50 4 slots
50x50 4槽



50x100 6 slots
50x100 6槽



100x100 8 slots
100x100 8槽



Connector selection
推荐连接件



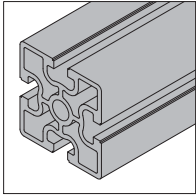
Angle Profile Bracket 3.31
挤压角铝



Screw Connector 3.81
大螺栓

Description 产品描述	Moment of Inertia 惯性矩Ix(cm ⁴)	Moment of Inertia 惯性矩Iy(cm ⁴)	Moment of Resistance 弯矩Wx(cm ³)	Moment of Resistance 弯矩Wy(cm ³)	Mass 重量 (kg/m)	Part No. 订购编号
Strut Profile PG50 50x50 4 slots 基础框架型材 50系列 50x50 4槽	25.0	25.0	10.0	10.0	3.0	1.11.50.050050.04
Strut Profile PG50 50x100 6 slots 基础框架型材 50系列 50x100 6槽	46.2	184.4	18.5	36.9	5.0	1.11.50.050100.06
Strut Profile PG50 100x100 8 slots 基础框架型材 50系列 100x100 8槽	331.1	331.1	66.2	66.2	8.5	1.11.50.100100.08

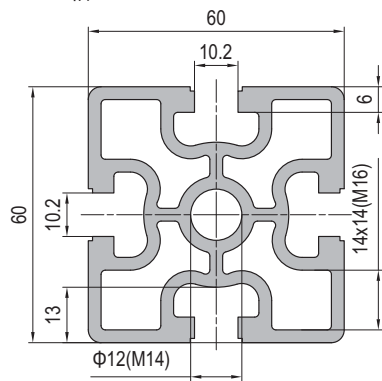
Strut Profile PG60
基础框架型材 60系列



60x60 4 slots
60x60 4槽

Strut profile PG60 featuring 10mm T-slot is designed for constructing heavy weight assemblies. PG60 profiles were also developed to complement PG40 and PG45 profiles.
基础框架型材60系列，槽宽10mm，适用于重负载结构。

60x60 4 slots
60x60 4槽



Connector selection
推荐连接件

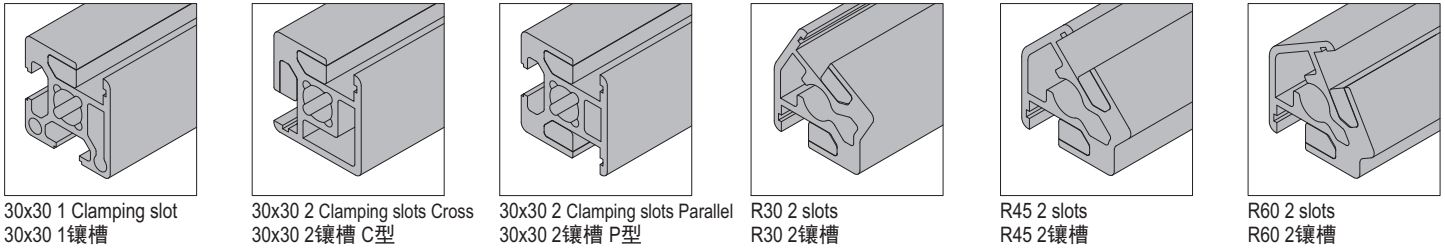


Angle Profile Bracket 3.31
挤压角铝



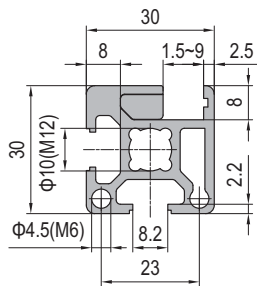
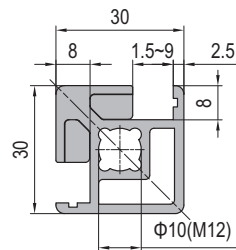
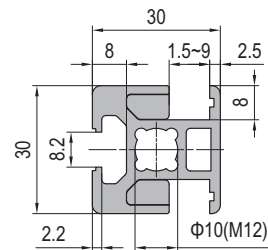
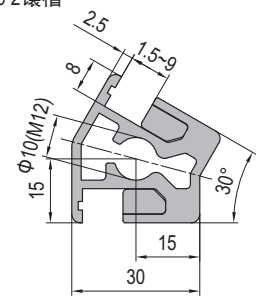
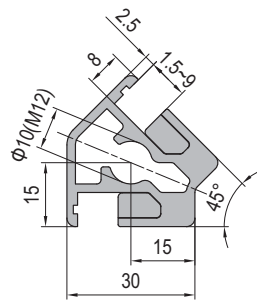
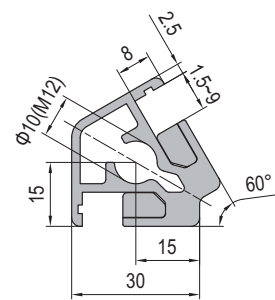
Screw Connector 3.81
大螺栓

Description 产品描述	Moment of Inertia 惯性矩 $I_x(\text{cm}^4)$	Moment of Inertia 惯性矩 $I_y(\text{cm}^4)$	Moment of Resistance 弯矩 $W_x(\text{cm}^3)$	Moment of Resistance 弯矩 $W_y(\text{cm}^3)$	Mass 重量 (kg/m)	Part No. 订购编号
Strut Profile PG60 60x60 4 slots 基础框架型材 60系列 60x60 4槽	47.7	47.7	15.9	15.9	3.8	1.11.60.060060.04

Clamping Profile PG30
防护罩型材 30系列


Clamping Profiles only could insert the panels, and machining will be needed on the with thickness range of 1.5-10mm. profiles to fasten the panels in appropriate positions, the recommended distance of machining is 300mm.

防护罩型材只能用于板状物的安装，板厚度范围为1.5-10mm，安装时需要在型材上加工顶丝孔，建议顶丝安装间距为300mm。

 30x30 1 Clamping slot
30x30 1 镶槽

 30x30 2 Clamping slots Cross
30x30 2 镶槽 C型

 30x30 2 Clamping slots Parallel
30x30 2 镶槽 P型

 R30 2 slots
R30 2 镶槽

 R45 2 slots
R45 2 镶槽

 R60 2 slots
R60 2 镶槽


Connector selection
推荐连接件

Machine Guard System
机械防护系统样册



Bushing
连接套-30 PPJ30.ST

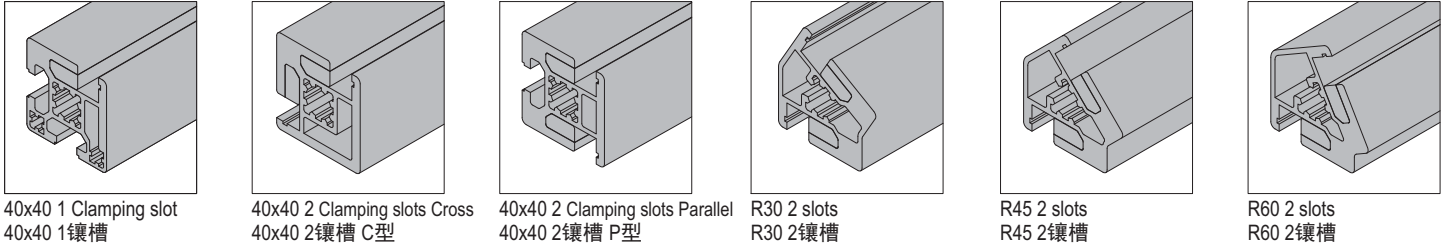


Hole Reducer Bolt
变径螺栓 2.51.12.06



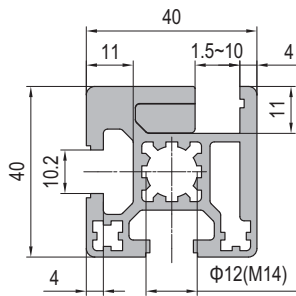
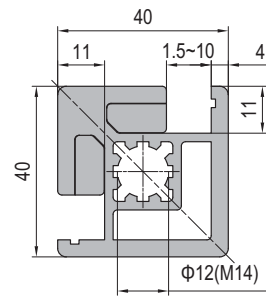
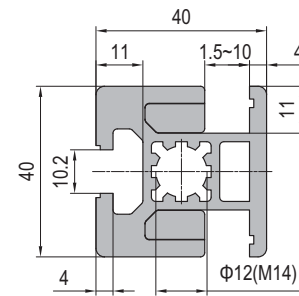
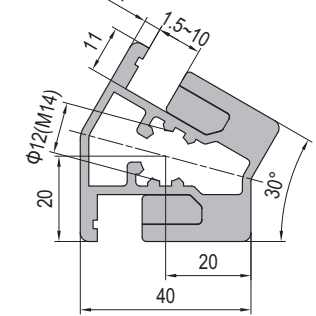
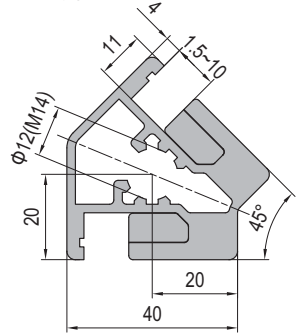
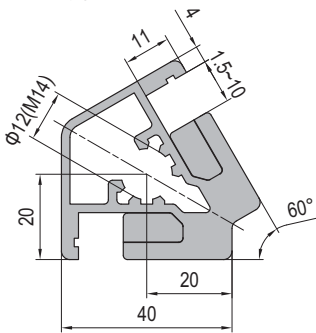
End Cap for clamping profile
改制防护罩端盖 4.12.30.3030.SM

Description 产品描述	Moment of Inertia 惯性矩 Ix(cm ⁴)	Moment of Inertia 惯性矩 Iy(cm ⁴)	Moment of Resistance 弯矩 Wx(cm ³)	Moment of Resistance 弯矩 Wy(cm ³)	Mass 重量 (kg/m)	Part No. 订购编号
Clamping Profile PG30 30x30 1 Clamping slot 防护罩型材 30系列 30x30 1 镶槽	3.7	2.7	1.8	1.4	1.1	1.21.30.030030.01
Clamping Profile PG30 30x30 2 Clamping slots Cross 防护罩型材 30系列 30x30 2 镶槽 C型	4.0	2.6	1.9	1.3	1.3	1.21.30.030030.02C
Clamping Profile PG30 30x30 2 Clamping slots Parallel 防护罩型材 30系列 30x30 2 镶槽 P型	3.5	3.3	2.2	2.2	1.3	1.21.30.030030.02P
Clamping Profile PG30 R30 2 Clamping slots 防护罩型材 30系列 R30 2 镶槽	4.2	2.9	2.3	1.5	1.4	1.21.30.030030.R30
Clamping Profile PG30 R45 2 Clamping slots 防护罩型材 30系列 R45 2 镶槽	4.1	2.7	2.2	1.4	1.4	1.21.30.030030.R45
Clamping Profile PG30 R60 2 Clamping slots 防护罩型材 30系列 R60 2 镶槽	4.1	2.6	2.1	1.3	1.4	1.21.30.030030.R60

Clamping Profile PG40
防护罩型材 40系列


Clamping Profiles only could insert the panels, and machining will be needed on the with thickness range of 1.5-10mm. profiles to fasten the panels in appropriate positions, the recommended distance of machining is 300mm.

防护罩型材只能用于板状物的安装，板厚度范围为1.5-10mm，安装时需要在型材上加工顶丝孔，建议顶丝安装间距为300mm。

 40x40 1 Clamping slot
40x40 1 镶槽

 40x40 2 Clamping slots Cross
40x40 2 镶槽 C型

 40x40 2 Clamping slots Parallel
40x40 2 镶槽 P型

 R30 2 slots
R30 2 镶槽

 R45 2 slots
R45 2 镶槽

 R60 2 slots
R60 2 镶槽


Connector selection
推荐连接件

Machine Guard System
机械防护系统样册



Bushing
连接套-40 PPJ40.ST



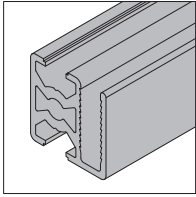
Hole Reducer Bolt
变径螺栓 2.51.14.08



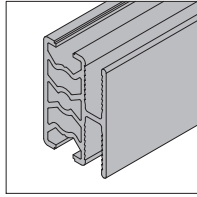
End Cap for clamping profile
改制防护罩端盖 4.12.40.4040SM

Description 产品描述	Moment of Inertia 惯性矩 Ix(cm ⁴)	Moment of Inertia 惯性矩 Iy(cm ⁴)	Moment of Resistance 弯矩 Wx(cm ³)	Moment of Resistance 弯矩 Wy(cm ³)	Mass 重量 (kg/m)	Part No. 订购编号
Clamping Profile PG40 40x40 1 Clamping slot 防护罩型材 40系列 40x40 1 镶槽	12.3	9.5	4.4	3.4	2.2	1.21.40.040040.01
Clamping Profile PG40 40x40 2 Clamping slots Cross 防护罩型材 40系列 40x40 2 镶槽 C型	14.7	10.0	5.2	3.7	2.6	1.21.40.040040.02C
Clamping Profile PG40 40x40 2 Clamping slots Parallel 防护罩型材 40系列 40x40 2 镶槽 P型	12.4	12.1	5.8	6.1	2.6	1.21.40.040040.02P
Clamping Profile PG40 R30 2 Clamping slots 防护罩型材 40系列 R30 2 镶槽	12.2	10.6	4.9	4.4	2.5	1.21.40.040040.R30
Clamping Profile PG40 R45 2 Clamping slots 防护罩型材 40系列 R45 2 镶槽	12.3	10.0	4.7	3.9	2.5	1.21.40.040040.R45
Clamping Profile PG40 R60 2 Clamping slots 防护罩型材 40系列 R60 2 镶槽	12.2	9.5	4.4	3.6	2.5	1.21.40.040040.R60

Protective Grille Profile PG30
防护网型材 30系列



30x30 1 Grille slot
30x30 1槽

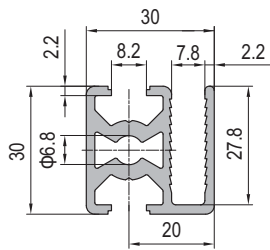


30x45 2 Grille slots
30x45 2槽

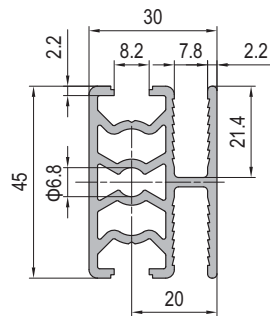
Protective Grille Profile could insert not only the meshes, but also the panels, and the spring clamping nut will be used if inserting panels (the recommended distance of nut is 300mm).

防护网型材既可安装编织网、焊接网又可安装有机玻璃、亚克力等板状物。安装板状物时需配合夹板弹片使用(建议间距为300mm)。

30x30 1 Grille slot
30x30 1槽



30x45 2 Grille slots
30x45 2槽



Connector selection
推荐连接件

Machine Guard System
机械防护系统样册



Bolt Connector
螺栓连接件3.81.M8.20

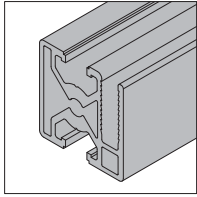
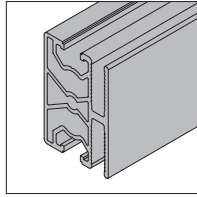


Anti-torsion Subsequent Nut
防扭后置螺母2.32.08.M6



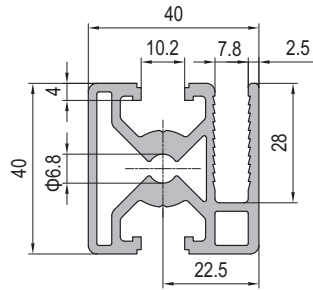
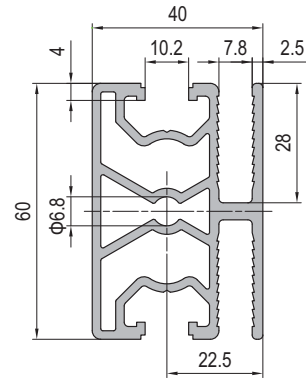
End Cap for grille profile
改制防护网端盖4.13.30.3030.SM

Description 产品描述	Moment of Inertia 惯性矩 Ix(cm ⁴)	Moment of Inertia 惯性矩 Iy(cm ⁴)	Moment of Resistance 弯矩 Wx(cm ³)	Moment of Resistance 弯矩 Wy(cm ³)	Mass 重量 (kg/m)	Part No. 订购编号
Protective Grille Profile PG30 30x30 1 Grille slot 防护网型材 30系列 30x30 1槽	3.4	2.5	2.2	1.6	1.0	1.22.30.030030.01
Protective Grille Profile PG30 30x45 2 Grille slots 防护网型材 30系列 30x45 2槽	7.2	4.7	4.8	2.1	1.3	1.22.30.030045.02

Protective Grille Profile PG40
防护网型材 40系列

 40x40 1 Grille slot
 40x40 1槽

 40x60 2 Grille slots
 40x60 2槽

Protective Grille Profile could insert not only the meshes, but also the panels, and the spring clamping nut will be used if inserting panels (the recommended distance of nut is 300mm).

防护网型材既可安装编织网、焊接网又可安装有机玻璃、亚克力等板状物。安装板状物时需配合夹板弹片使用(建议间距为300mm)。

 40x40 1 Grille slot
 40x40 1槽

 40x60 2 Grille slots
 40x60 2槽

Connector selection
推荐连接件

 Machine Guard System
 机械防护系统样册

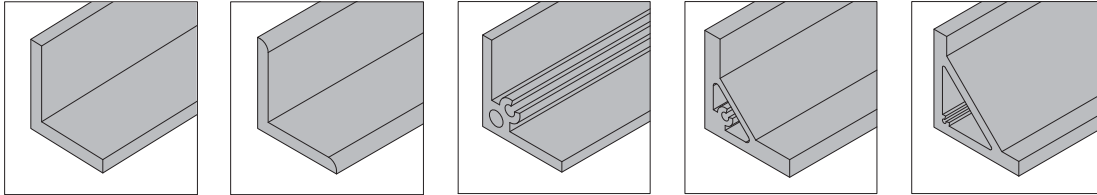
 Bolt Connector3.81.M8.20
 螺栓连接件

 Anti-torsion Subsequent Nut2.32.10.M6
 防扭后置螺母

 End Cap for grille profile4.13.40.4040.SM
 改制防护网端盖

Description 产品描述	Moment of Inertia 惯性矩 Ix(cm ⁴)	Moment of Inertia 惯性矩 Iy(cm ⁴)	Moment of Resistance 弯矩 Wx(cm ³)	Moment of Resistance 弯矩 Wy(cm ³)	Mass 重量 (kg/m)	Part No. 订购编号
Protective Grille Profile PG40 40x40 1 Grille slot 防护网型材 40系列 40x40 1槽	9.9	8.1	4.9	4.0	1.6	1.22.40.040040.01
Protective Grille Profile PG40 40x60 2 Grille slots 防护网型材 40系列 40x60 2槽	23.3	13.6	11.6	4.5	2.0	1.22.40.040060.02

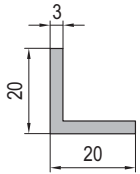
Angle Profile
角铝型材



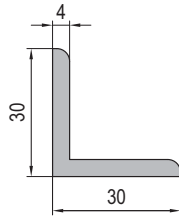
Angle Profile 20x20x3 角铝型材 20x20x3 Angle Profile 30x30x4 角铝型材 30x30x4 Angle Profile 35x35x4 角铝型材 35x35x4 Angle Profile 50x50x9 角铝型材 50x50x9 Angle Profile 100x100x15 角铝型材 100x100x15

Angle profile is mainly used for producing angle bracket which has a wide range of applications due to its good flexibility. Surface of all the angle profile uses a variety of treatment, such as natural anodized, black anodized, electrophoretic paint etc. 角铝型材主要用于制作挤压角铝连接件，由于其良好的灵活性而应用广泛，成品表面可采用多种处理方式，本色阳极氧化，黑色阳极氧化，电泳漆等。

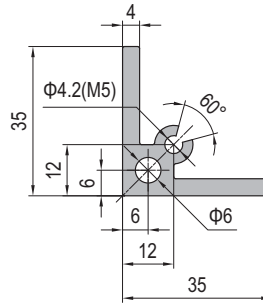
Angle Profile 20x20x3
角铝型材 20x20x3



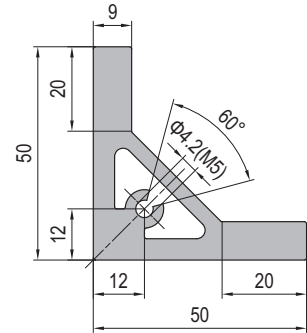
Angle Profile 30x30x4
角铝型材 30x30x4



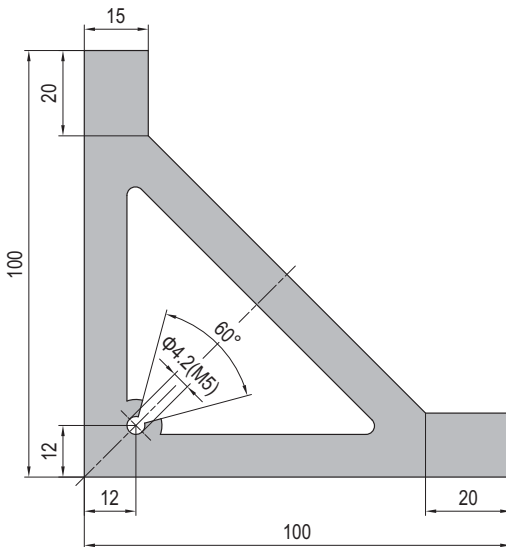
Angle Profile 35x35x4
角铝型材 35x35x4



Angle Profile 50x50x9
角铝型材 50x50x9



Angle Profile 100x100x15
角铝型材 100x100x15

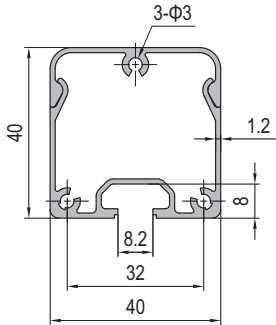


Description 产品描述	Mass 重量 (kg/m)	Part No. 订购编号
Angle Profile 20x20x3 角铝型材 20x20x3	0.3	1.31.2020.03
Angle Profile 30x30x4 角铝型材 30x30x4	0.6	1.31.3030.04
Angle Profile 35x35x4 角铝型材 35x35x4	0.9	1.31.3535.04
Angle Profile 50x50x9 角铝型材 50x50x9	2.3	1.31.5050.09
Angle Profile 100x100x15 角铝型材 100x100x15	8.5	1.31.100100.15

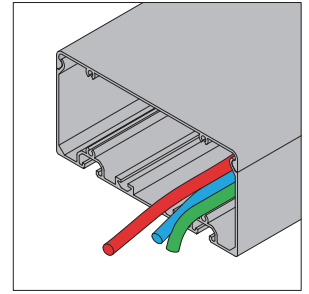
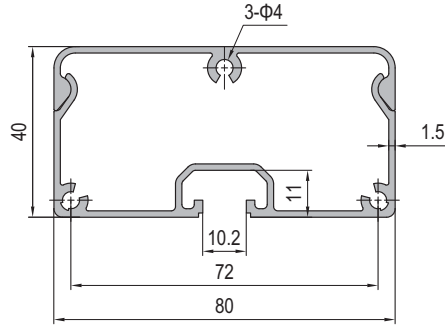
Note: The maximum delivery length of angle profile 100x100x15 is 4000mm, the others are all 5800mm.
备注：角铝型材100x100x15的最大供货长度为4000mm，其余均为5800mm。

Conduit Profile
线槽型材

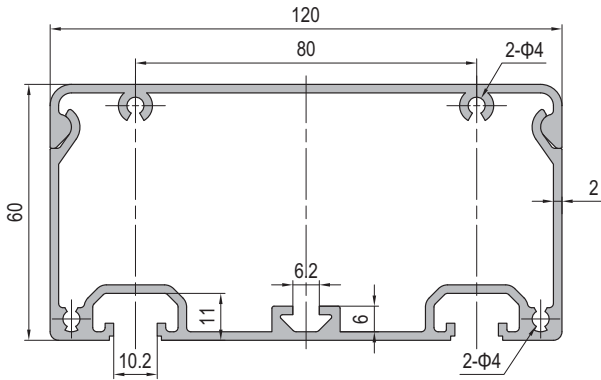
Conduit Profile-40x40
线槽型材-40x40



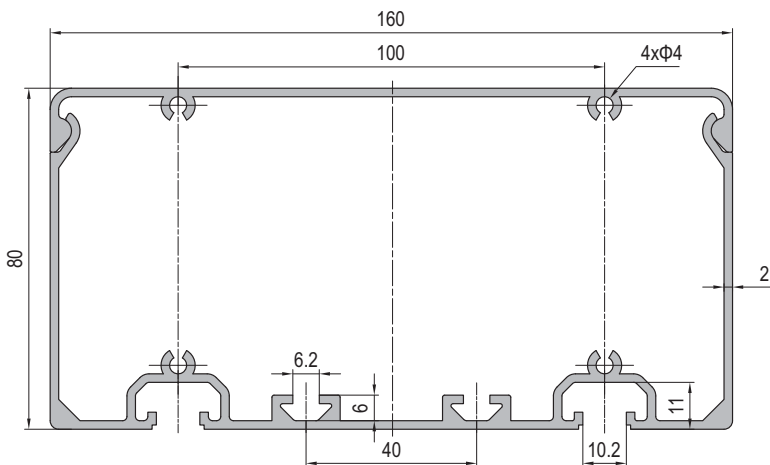
Conduit Profile-40x80
线槽型材-40x80



Conduit Profile-60x120
线槽型材-60x120



Conduit Profile-80x160
线槽型材-80x160



Description 产品描述	Mass 重量 (kg/m)	Part No. 订购编号
Conduit Profile 40x40 线槽型材 40x40	0.82	1.41.40.040040
Conduit Profile 40x80 线槽型材 40x80	1.41	1.41.40.040080
Conduit Profile 60x120 线槽型材 60x120	2.80	1.41.60.060120
Conduit Profile 80x160 线槽型材 80x160	3.64	1.41.40.080160



2.11-2.51

Pre-set Nut
预置螺母

Locating Sleeve for
Pre-set Nut
预置螺母定位套

Square Nut
方螺母

T Nut
T形螺母

Potential Equaliser Nut
导静电螺母

Subsequent Nut
后置弹片螺母

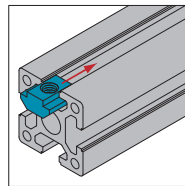
Anti-torsion Subsequent Nut
防扭后置螺母

T Bolt
T形螺栓

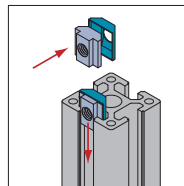
T Bolt
变径螺栓

2

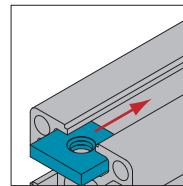
Fastening Elements 紧固件



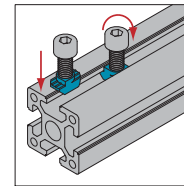
2.11.01



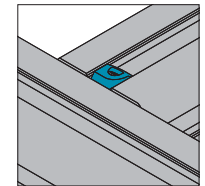
2.11.02



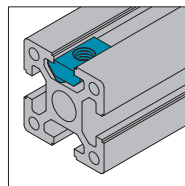
2.12.01



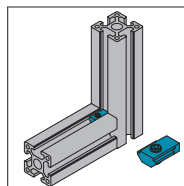
2.21.01



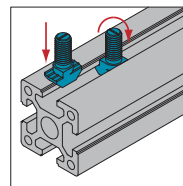
2.22.01



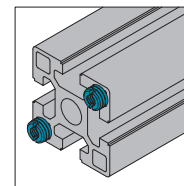
2.31.01



2.32.01



2.41.01



2.51.01

Fastening Elements
紧固件

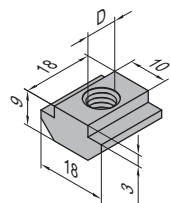
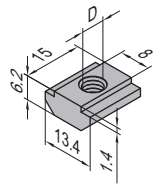
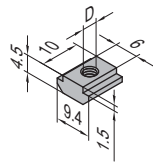
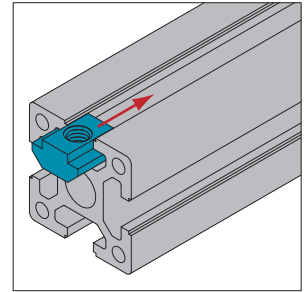
Pre-set Nut
预置螺母

Pre-set Nut can be only put into T slot from profile end.

预置螺母只能从型材端头置入T形槽内，因而装配效率不高，但具有最优良的连接强度和可靠性。

Material: nickel plated steel

材质：碳钢镀镍



Description 产品描述	D	Material 材质	Mass 重量 (g/pcs)	Part No. 订购编号
Pre-set Nut-6-M4 预置螺母-6-M4	M4	nickel plated steel 碳钢镀镍	3	2.11.06.M4
Pre-set Nut-6-M5 预置螺母-6-M5	M5	nickel plated steel 碳钢镀镍	3	2.11.06.M5

Description 产品描述	D	Material 材质	Mass 重量 (g/pcs)	Part No. 订购编号
Pre-set Nut-8-M4 预置螺母-8-M4	M4	nickel plated steel 碳钢镀镍	8	2.11.08.M4
Pre-set Nut-8-M5 预置螺母-8-M5	M5	nickel plated steel 碳钢镀镍	8	2.11.08.M5
Pre-set Nut-8-M6 预置螺母-8-M6	M6	nickel plated steel 碳钢镀镍	8	2.11.08.M6

Description 产品描述	D	Material 材质	Mass 重量 (g/pcs)	Part No. 订购编号
Pre-set Nut-10-M4 预置螺母-10-M4	M4	nickel plated steel 碳钢镀镍	16	2.11.10.M4
Pre-set Nut-10-M5 预置螺母-10-M5	M5	nickel plated steel 碳钢镀镍	16	2.11.10.M5
Pre-set Nut-10-M6 预置螺母-10-M6	M6	nickel plated steel 碳钢镀镍	16	2.11.10.M6
Pre-set Nut-10-M8 预置螺母-10-M8	M8	nickel plated steel 碳钢镀镍	16	2.11.10.M8

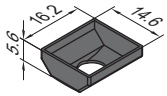
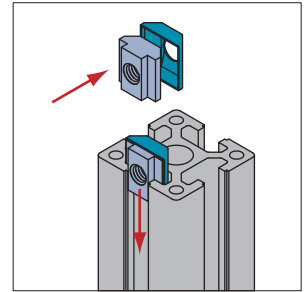
Fastening Elements
紧固件

Pre-set Nut Sleeve
预置螺母定位套

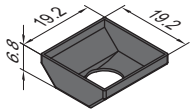
Used for avoiding any sliding when using the pre-set nut for assembly and can be fixed at any desired position, especially in vertical position.

预置螺母定位套与预置螺母配合使用，用于预置螺母的定位安装，特别是竖直位置放置预置螺母时，避免螺母滑落。

Material: EVA
材质: EVA



Description 产品描述	Material 材质	Mass 重量 (g/pcs)	Part No. 订购编号
Pre-set Nut Sleeve-8 预置螺母定位套-8	EVA	0.3	2.11.08.01



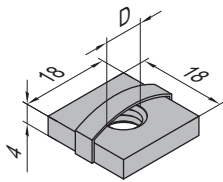
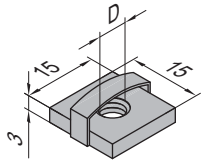
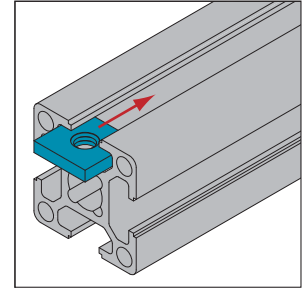
Description 产品描述	Material 材质	Mass 重量 (g/pcs)	Part No. 订购编号
Pre-set Nut Sleeve-10 预置螺母定位套-10	EVA	0.4	2.11.10.01

Fastening Elements
紧固件

Square Nut
方螺母

The efficiency of assembly is low due to it can be only insert into the slot from profile end, however the cost is very economical.
方螺母只能从型材端头置入T形槽内，因而装配效率不高，但价格较低。

Material: zinc plated steel
材质：碳钢镀锌



Description 产品描述	D	Material 材质	Mass 重量 (g/pcs)	Part No. 订购编号
Square Nut-8-M4 方螺母-8-M4	M4	zinc plated steel 碳钢镀锌	5	2.12.08.M4
Square Nut-8-M5 方螺母-8-M5	M5	zinc plated steel 碳钢镀锌	5	2.12.08.M5
Square Nut-8-M6 方螺母-8-M6	M6	zinc plated steel 碳钢镀锌	5	2.12.08.M6

Description 产品描述	D	Material 材质	Mass 重量 (g/pcs)	Part No. 订购编号
Square Nut-10-M4 方螺母-10-M4	M4	zinc plated steel 碳钢镀锌	9	2.12.10.M4
Square Nut-10-M5 方螺母-10-M5	M5	zinc plated steel 碳钢镀锌	9	2.12.10.M5
Square Nut-10-M6 方螺母-10-M6	M6	zinc plated steel 碳钢镀锌	9	2.12.10.M6
Square Nut-10-M8 方螺母-10-M8	M8	zinc plated steel 碳钢镀锌	9	2.12.10.M8

Fastening Elements
紧固件

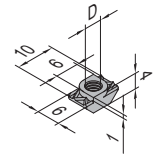
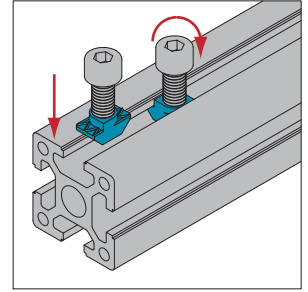
T Nut
T形螺母

T Nut can be inserted directly at the assembly point, which makes the assembly very efficiency, however the connecting strength and stability is not as good as pre-set nut.

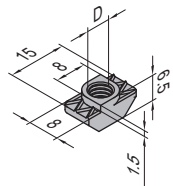
T形螺母可以从T形槽外部直接置入槽内，因而装配效率高，但连接强度和可靠性均不及预置螺母。

Material: nickel plated steel

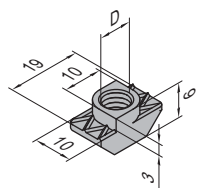
材质：碳钢镀镍



Description 产品描述	D	Material 材质	Mass 重量 (g/pcs)	Part No. 订购编号
T Nut-6-M4 T形螺母-6-M4	M4	nickel plated steel 碳钢镀镍	2	2.21.06.M4
T Nut-6-M5 T形螺母-6-M5	M5	nickel plated steel 碳钢镀镍	2	2.21.06.M5



Description 产品描述	D	Material 材质	Mass 重量 (g/pcs)	Part No. 订购编号
T Nut-8-M4 T形螺母-8-M4	M4	nickel plated steel 碳钢镀镍	4	2.21.08.M4
T Nut-8-M5 T形螺母-8-M5	M5	nickel plated steel 碳钢镀镍	4	2.21.08.M5
T Nut-8-M6 T形螺母-8-M6	M6	nickel plated steel 碳钢镀镍	3	2.21.08.M6



Description 产品描述	D	Material 材质	Mass 重量 (g/pcs)	Part No. 订购编号
T Nut-10-M4 T形螺母-10-M4	M4	nickel plated steel 碳钢镀镍	8	2.21.10.M4
T Nut-10-M5 T形螺母-10-M5	M5	nickel plated steel 碳钢镀镍	8	2.21.10.M5
T Nut-10-M6 T形螺母-10-M6	M6	nickel plated steel 碳钢镀镍	7	2.21.10.M6
T Nut-10-M8 T形螺母-10-M8	M8	nickel plated steel 碳钢镀镍	6	2.21.10.M8

Fastening Elements
紧固件

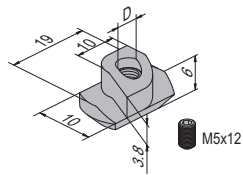
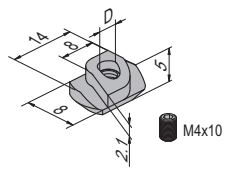
Potential Equaliser Nut **New!**
导静电螺母

The Potential Equaliser Nut destroys is twisted into the the profile groove, tilted to an angle of 45 degree, and the set screw driven in so as to bite jointly conducive connection where two profiles meet. So it ensures that possible charge buildups are balanced out between the individual profiles of a construction.

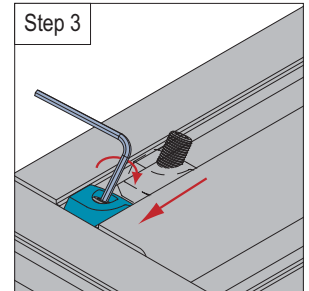
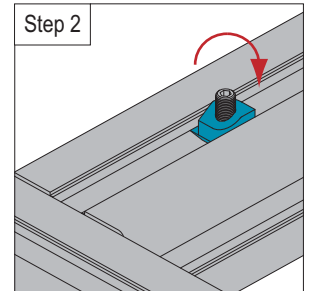
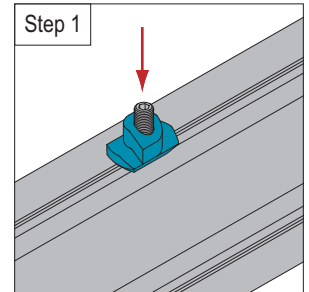
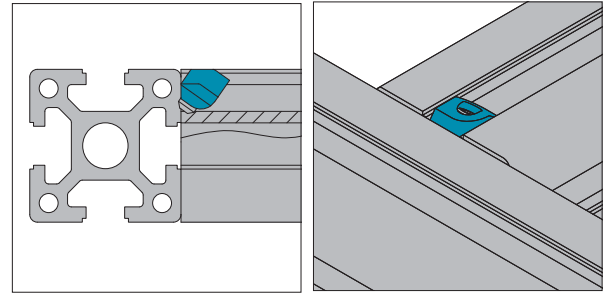
导静电螺母可以在连接处刺透两端型材的氧化膜，从而导通型材内部静电，实现平均电势的作用。

Material: zinc alloy

材质：锌合金



Description 产品描述	D	Material 材质	Mass 重量 (g/pcs)	Part No. 订购编号
Potential Equaliser Nut-8-M4 (with top thread) 导静电螺母-8-M4 (含凹端顶丝)	M4	zinc alloy 锌合金	3	2.22.08.M4
Potential Equaliser Nut-10-M5 (with top thread) 导静电螺母-10-M5 (含凹端顶丝)	M5	zinc alloy 锌合金	7	2.22.10.M5



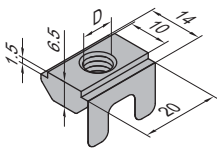
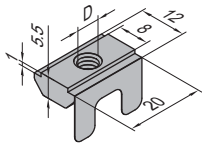
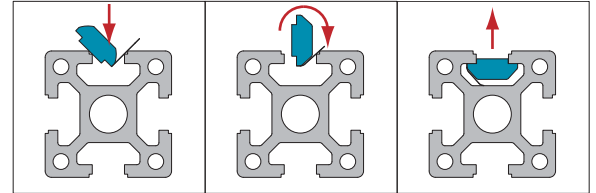
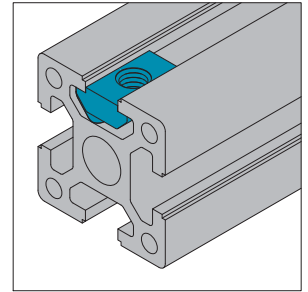
Fastening Elements
紧固件

Subsequent Nut
后置弹片螺母

Subsequent Nut with a spring leaf can be inserted directly at the assembly point. The spring assists with assembly and positioning. The connecting strength and stability is the same as t nut.

后置弹片螺母不仅可以从型材T形槽外部直接置入槽内，还能依靠弹片的弹力保持其在槽内位置，连接强度和可靠性与T形螺母相当。

Material: zinc plated steel
材质：碳钢镀锌



Description 产品描述	D	Material 材质	Mass 重量 (g/pcs)	订购编号 Part No.
Subsequent Nut -8-M4 后置弹片螺母-8-M4	M4	zinc plated steel 碳钢镀锌	5	2.31.08.M4
Subsequent Nut -8-M5 后置弹片螺母-8-M5	M5	zinc plated steel 碳钢镀锌	5	2.31.08.M5
Subsequent Nut -8-M6 后置弹片螺母-8-M6	M6	zinc plated steel 碳钢镀锌	5	2.31.08.M6
Subsequent Nut -8-M8 后置弹片螺母-8-M8	M8	zinc plated steel 碳钢镀锌	5	2.31.08.M8

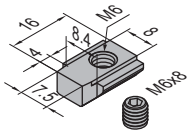
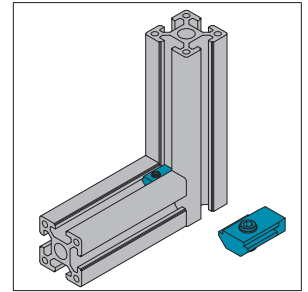
Description 产品描述	D	Material 材质	Mass 重量 (g/pcs)	订购编号 Part No.
Subsequent Nut -10-M4 后置弹片螺母-10-M4	M4	zinc plated steel 碳钢镀锌	8	2.31.10.M4
Subsequent Nut -10-M5 后置弹片螺母-10-M5	M5	zinc plated steel 碳钢镀锌	8	2.31.10.M5
Subsequent Nut -10-M6 后置弹片螺母-10-M6	M6	zinc plated steel 碳钢镀锌	8	2.31.10.M6
Subsequent Nut -10-M8 后置弹片螺母-10-M8	M8	zinc plated steel 碳钢镀锌	8	2.31.10.M8

Fastening Elements
紧固件

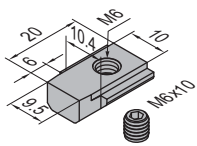
Anti-torsion Subsequent Nut
防扭后置螺母

Prevent torsion from connecting profiles with screw connectors.
防扭后置螺母用于防止型材之间用螺栓连接时的扭转。

Material: nickel plated steel
材质：碳钢镀镍



Description 产品描述	Material 材质	Mass 重量 (g/pcs)	Part No. 订购编号
Anti-torsional Subsequent Nut-8 (with top thread) 8槽防扭后置螺母 (含顶丝)	nickel plated steel 碳钢镀镍	10	2.32.08.M6



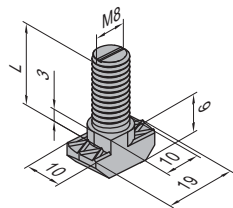
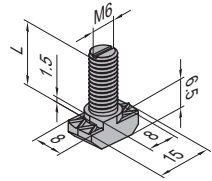
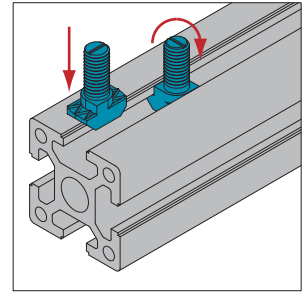
Description 产品描述	Material 材质	Mass 重量 (g/pcs)	Part No. 订购编号
Anti-torsional Subsequent Nut-10 (with top thread) 10槽防扭后置螺母 (含顶丝)	nickel plated steel 碳钢镀镍	15	2.32.10.M6

Fastening Elements
紧固件

T Bolt
T形螺栓

T Bolt has the same feature as t nut, it can be inserted directly at assembly point.
与T形螺母相似，T形螺栓可以从T形槽外部直接置入槽内，因而装配效率高，其连接强度和可靠性也与T形螺母相当。

Material: nickel plated steel
材质：碳钢镀镍



Description 产品描述	L (mm)	Material 材质	Mass 重量 (g/pcs)	Part No. 订购编号
T Bolt-8-16 T形螺栓-8-16	16	nickel plated steel 碳钢镀镍	7	2.41.08.16
T Bolt-8-20 T形螺栓-8-20	20	nickel plated steel 碳钢镀镍	8	2.41.08.20
T Bolt-8-25 T形螺栓-8-25	25	nickel plated steel 碳钢镀镍	9	2.41.08.25

Description 产品描述	L (mm)	Material 材质	Mass 重量 (g/pcs)	Part No. 订购编号
T Bolt-10-20 T形螺栓-10-20	20	nickel plated steel 碳钢镀镍	13	2.41.10.20
T Bolt-10-25 T形螺栓-10-25	25	nickel plated steel 碳钢镀镍	15	2.41.10.25
T Bolt-10-30 T形螺栓-10-30	30	nickel plated steel 碳钢镀镍	17	2.41.10.30

Fastening Elements
紧固件

Hole Reducer Bolt

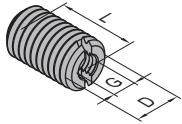
变径螺栓

To reduce hole screw size.

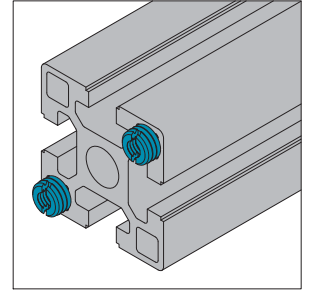
变径螺栓用于减小型材孔径和提高螺纹连接强度。

Material: nickel plated steel

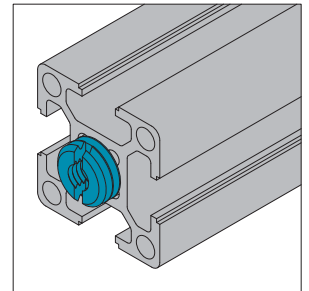
材质: 碳钢镀镍



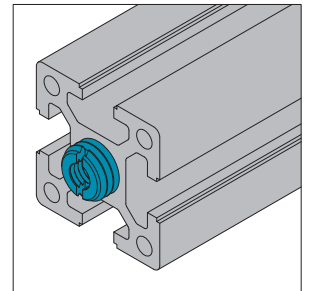
Description 产品描述	D	G	L (mm)	Material 材质	Mass 重量 (g/pcs)	订购编号 Part No.
Hole Reducer Bolt-M10/M6 变径螺栓-M10/M6	M10	M6	15	nickel plated steel 碳钢镀镍	8	2.51.10.06
Hole Reducer Bolt-M12/M6 变径螺栓-M12/M6	M12	M6	20	nickel plated steel 碳钢镀镍	11	2.51.12.06
Hole Reducer Bolt-M14/M8 变径螺栓-M14/M8	M14	M8	20	nickel plated steel 碳钢镀镍	14	2.51.14.08
Hole Reducer Bolt-M16/M8 变径螺栓-M16/M8	M16	M8	20	nickel plated steel 碳钢镀镍	19	2.51.16.08



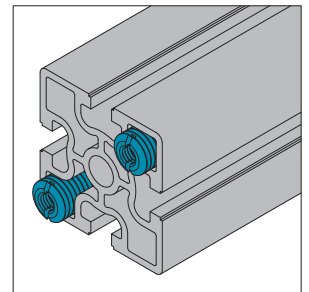
Hole Reducer Bolt M10/M6
PG45 with square corner hole-8x8(M10)
用于45系列型材四角孔-8x8(M10)



Hole Reducer Bolt M12/M6
PG30 with core hole-Φ10(M12)
用于30系列型材中心孔-Φ10(M12)



Hole Reducer Bolt M14/M8
PG40/PG45/PG50/PG60 with core hole-Φ12(M14)
用于40系列/45系列/50系列/60系列型材中心孔-Φ12(M14)



Hole Reducer Bolt M16/M8
PG60 with square corner hole-14x14(M16)
用于60系列型材四角孔-14x14(M16)



3.11-3.92

Anchor Connector
锚式连接销

Die Cast Bracket
压铸角铝

Bracket Cover Cap
角铝扣盖

Angle Profile Bracket
挤压角铝

Inner Bracket
槽内直角件

Linear Bar Connector
槽内直线件

Joining Plate
连接板

Butt Connector
内置连接件

End Connector
端连接件

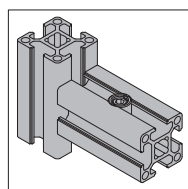
Screw Connector
大螺栓

Cubic Connector
三维连接件

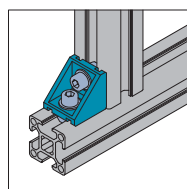
Cubic Connector
三维角件

3

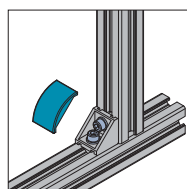
Connecting Elements 连接件



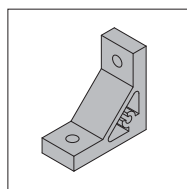
3.11



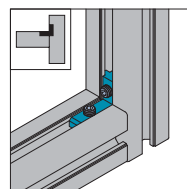
3.21



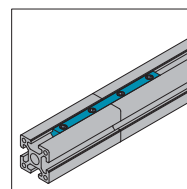
3.22



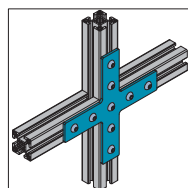
3.31



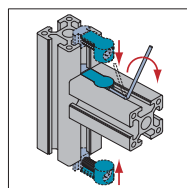
3.41.01



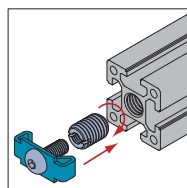
3.51-52



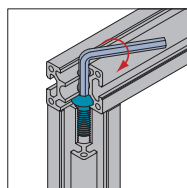
3.53



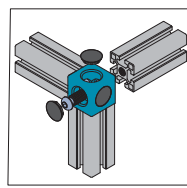
3.61.01



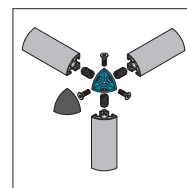
3.71.01



3.81.01



3.91.01



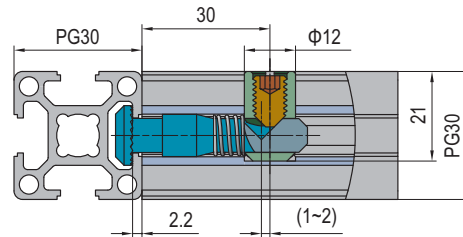
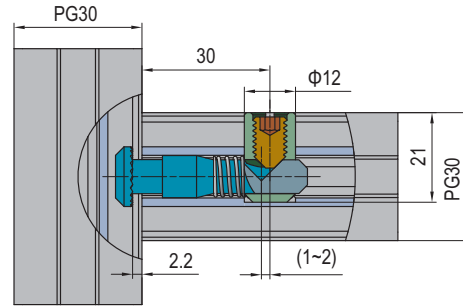
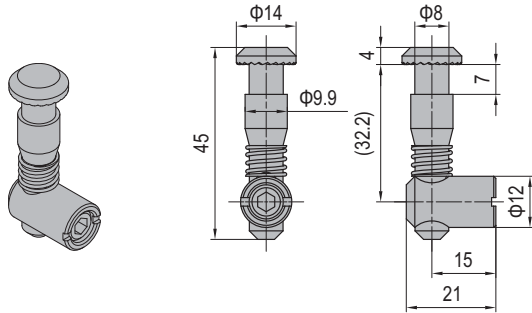
3.92

Connecting Elements
连接件

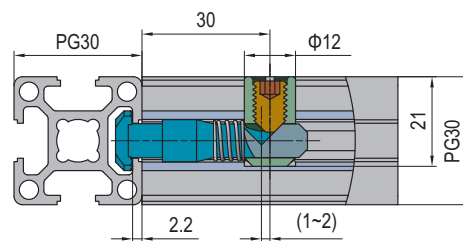
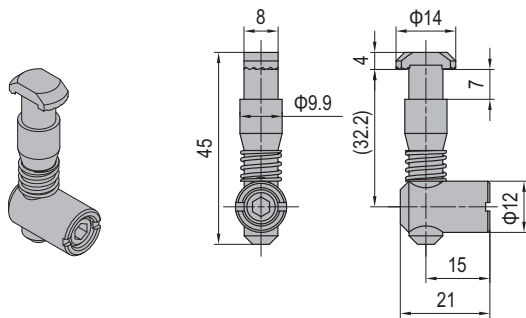
Anchor Connector
锚式连接销



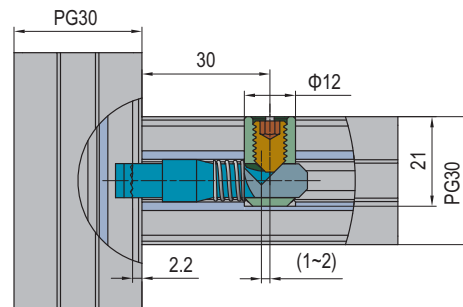
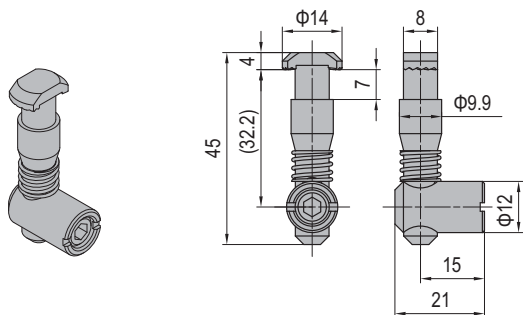
PG30-Universal
30系列-万向型



PG30-Standard (Model P)
30系列-标准型 (P)



PG30-Standard (Model C)
30系列-标准型 (C)



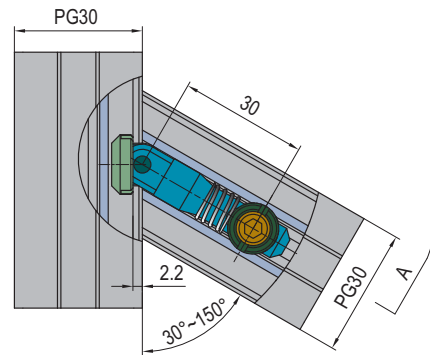
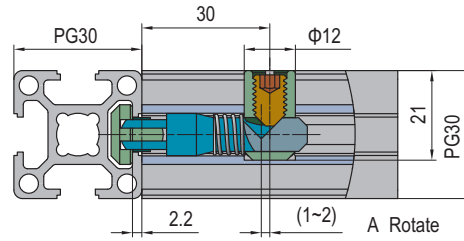
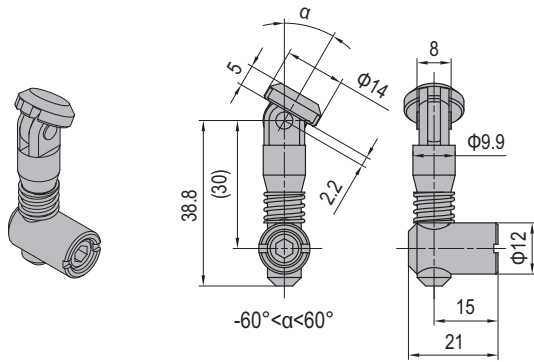
Description 产品描述	Material 材质	Mass 重量 (g/unit)	Part No. 订购编号
Anchor Connector-PG30-Universal 锚式连接销-30系列-万向型	zinc plated steel 碳钢镀锌	39	3.11.30.01
Anchor Connector-PG30-Standard (Model P) 锚式连接销-30系列-标准型 (P)	zinc plated steel 碳钢镀锌	38	3.11.30.02
Anchor Connector-PG30-Standard (Model C) 锚式连接销-30系列-标准型 (C)	zinc plated steel 碳钢镀锌	38	3.11.30.03

Connecting Elements
连接件

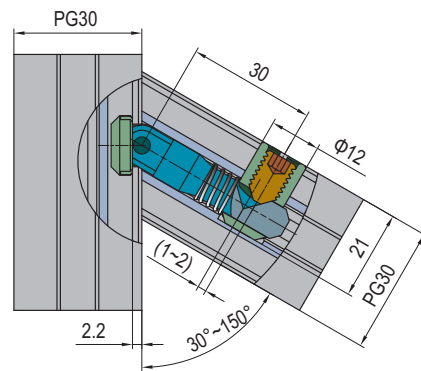
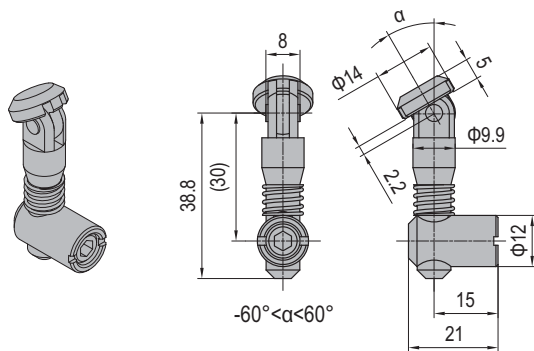
Anchor Connector
锚式连接销



PG30-Oblique (Model P)
30系列-转角型 (P)



PG30-Oblique (Model C)
30系列-转角型 (C)



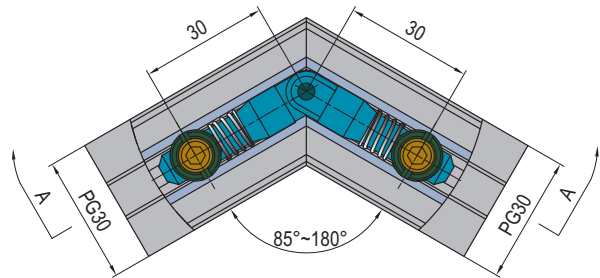
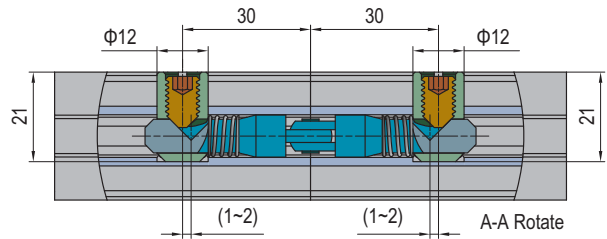
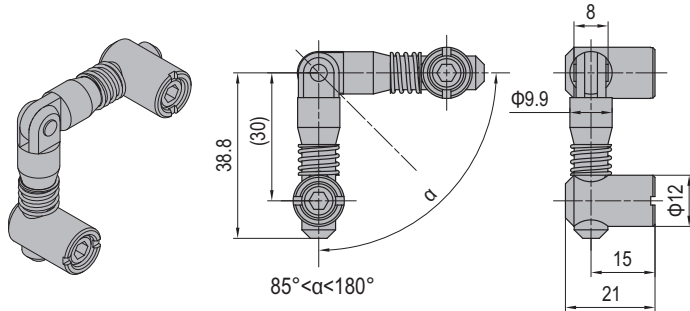
Description 产品描述	Material 材质	Mass 重量 (g/unit)	Part No. 订购编号
Anchor Connector-PG30-Oblique (Model P) 锚式连接销-30系列-转角型 (P)	zinc plated steel 碳钢镀锌	55	3.11.30.04
Anchor Connector-PG30-Oblique (Model C) 锚式连接销-30系列-转角型 (C)	zinc plated steel 碳钢镀锌	55	3.11.30.05

Connecting Elements
连接件

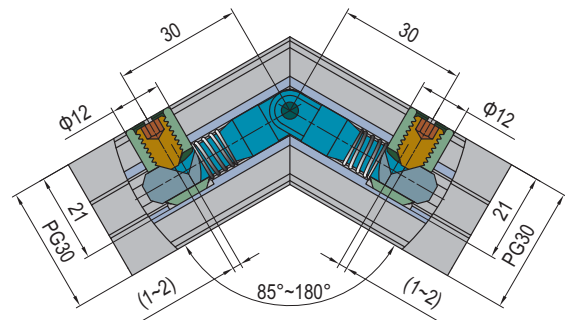
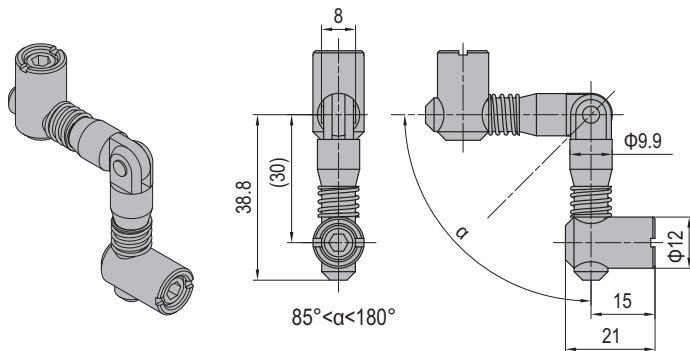
Anchor Connector
锚式连接销



PG30-Miter (Model P)
30系列-对接型 (P)



PG30-Miter (Model C)
30系列-对接型 (C)



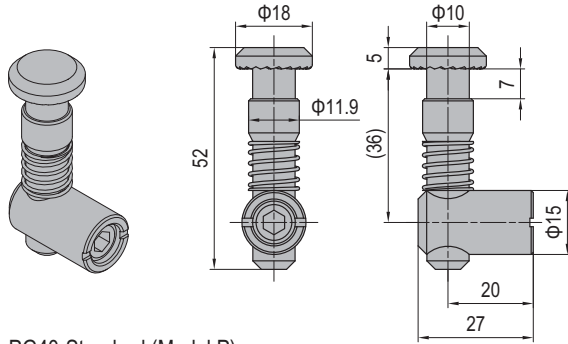
Description 产品描述	Material 材质	Mass 重量 (g/unit)	Part No. 订购编号
Anchor Connector-PG30-Miter (Model P) 锚式连接销-30系列-对接型 (P)	zinc plated steel 碳钢镀锌	63	3.11.30.06
Anchor Connector-PG30-Miter (Model C) 锚式连接销-30系列-对接型 (C)	zinc plated steel 碳钢镀锌	63	3.11.30.07

Connecting Elements
连接件

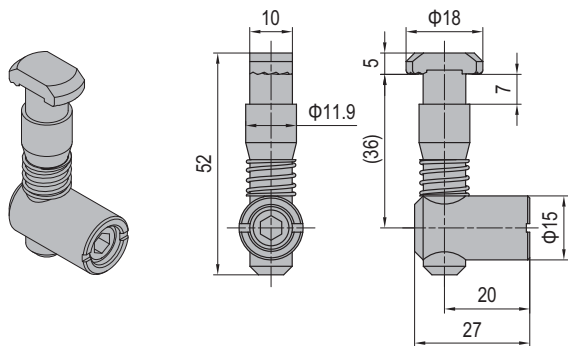
Anchor Connector
锚式连接销



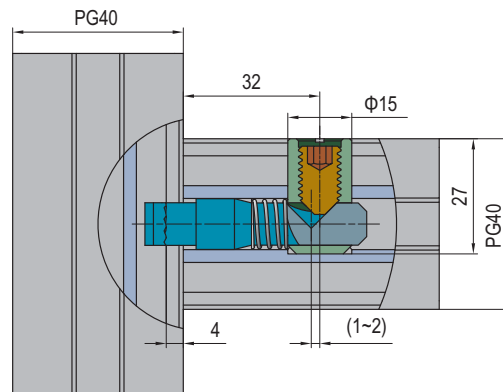
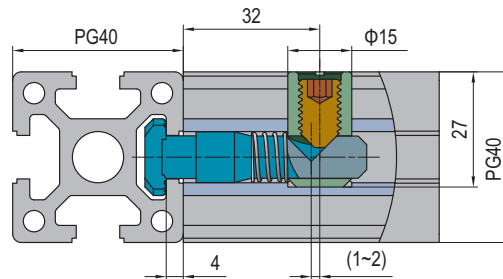
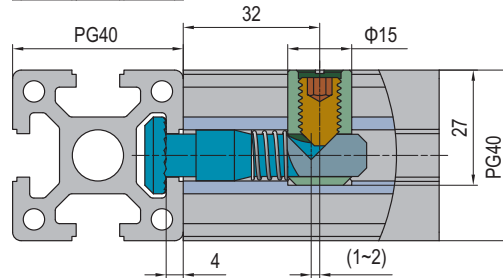
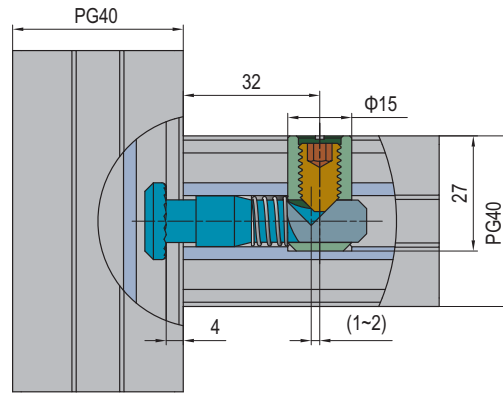
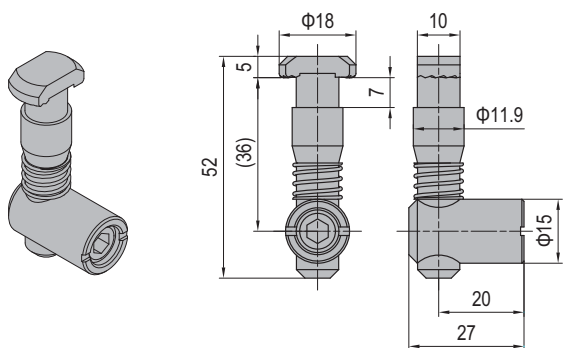
PG40-Universal
40系列-万向型



PG40-Standard (Model P)
40系列-标准型 (P)



PG40-Standard (Model C)
40系列-标准型 (C)



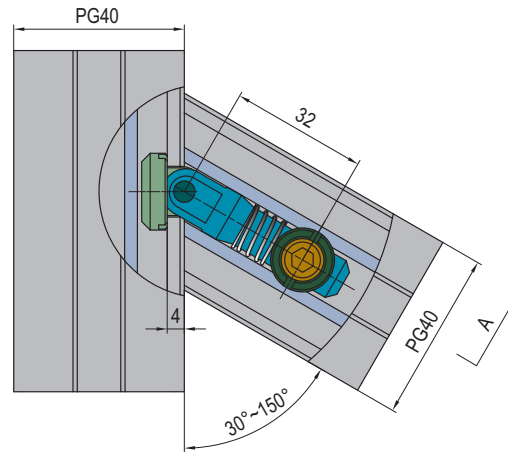
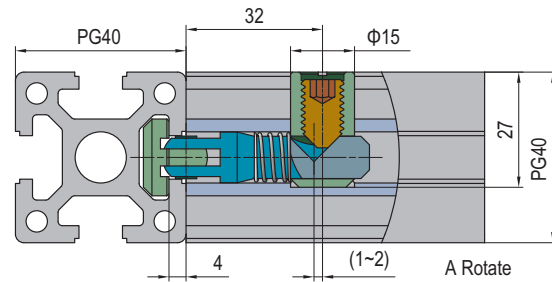
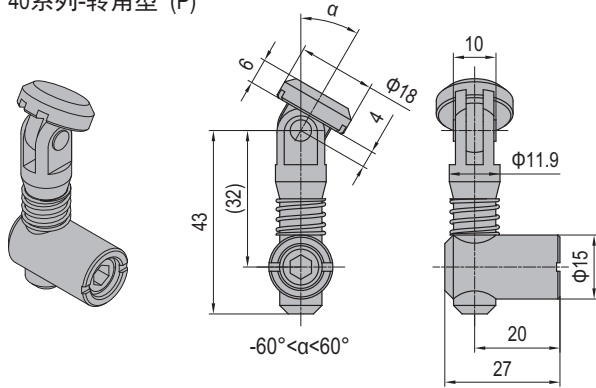
Description 产品描述	Material 材质	Mass 重量 (g/unit)	Part No. 订购编号
Anchor Connector-PG40-Universal 锚式连接销-40系列-万向型	zinc plated steel 碳钢镀锌	62	3.11.40.01
Anchor Connector-PG40-Standard (Model P) 锚式连接销-40系列-标准型 (P)	zinc plated steel 碳钢镀锌	58	3.11.40.02
Anchor Connector-PG40-Standard (Model C) 锚式连接销-40系列-标准型 (C)	zinc plated steel 碳钢镀锌	58	3.11.40.03

Connecting Elements
连接件

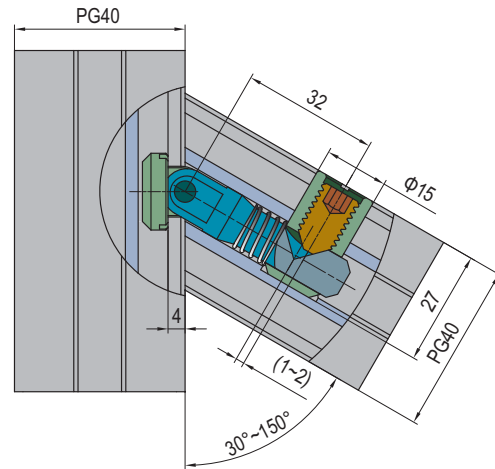
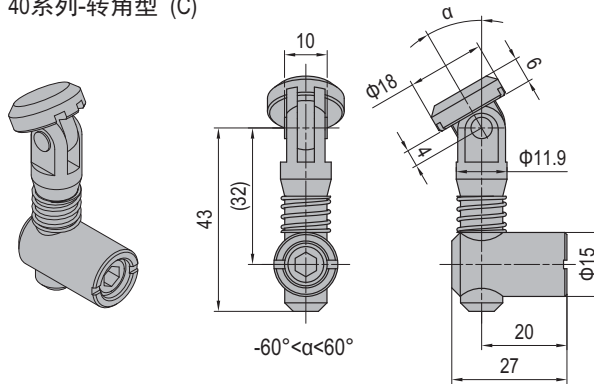
Anchor Connector
锚式连接销



PG40-Oblique (Model P)
40系列-转角型 (P)



PG40-Oblique (Model C)
40系列-转角型 (C)



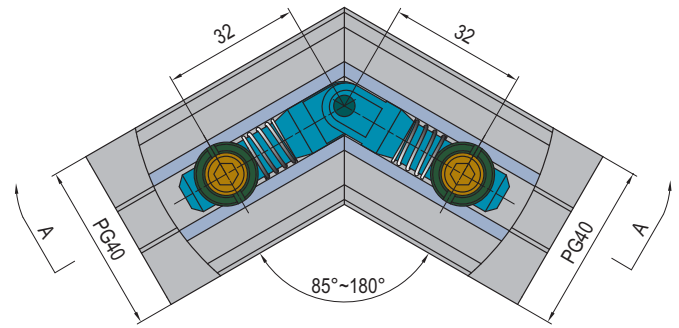
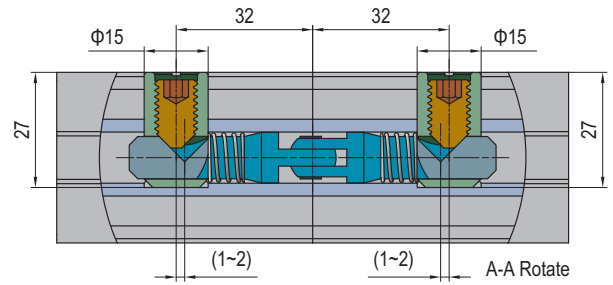
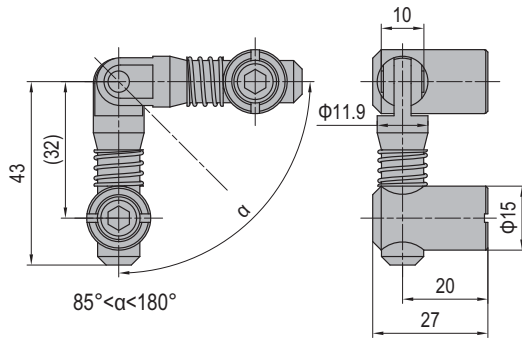
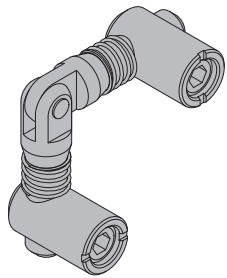
Description 产品描述	Material 材质	Mass 重量 (g/unit)	Part No. 订购编号
Anchor Connector-PG40-Oblique (Model P) 锚式连接销-40系列-转角型(P)	zinc plated steel 碳钢镀锌	72	3.11.40.04
Anchor Connector-PG40-Oblique (Model C) 锚式连接销-40系列-转角型(C)	zinc plated steel 碳钢镀锌	72	3.11.40.05

Connecting Elements
连接件

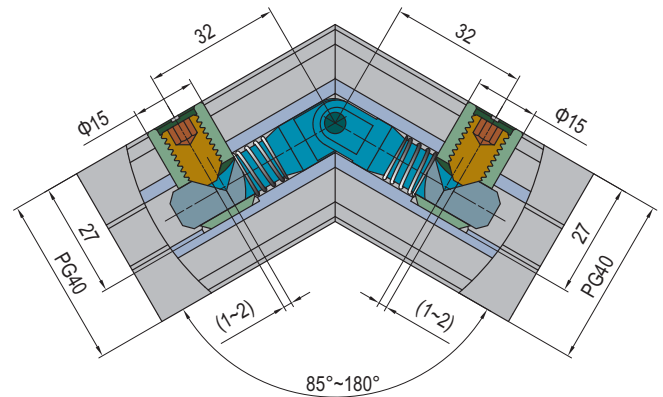
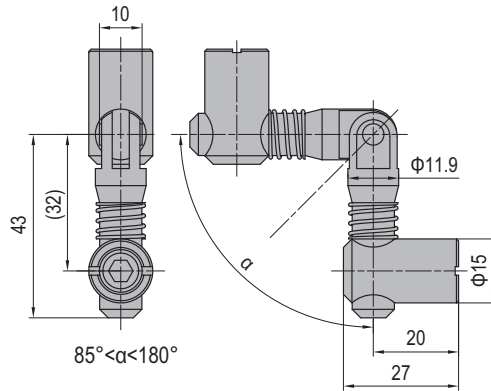
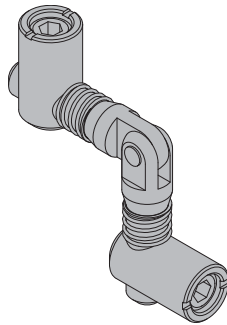
Anchor Connector
锚式连接销



PG40-Miter (Model P)
40系列-对接型 (P)



PG40-Miter (Model C)
40系列-对接型 (C)



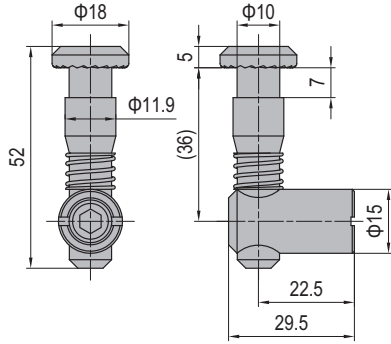
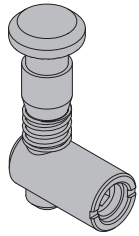
Description 产品描述	Material 材质	Mass 重量 (g/unit)	Part No. 订购编号
Anchor Connector-PG40-Miter (Model P) 锚式连接销-40系列-对接型 (P)	zinc plated steel 碳钢镀锌	97	3.11.40.06
Anchor Connector-PG40-Miter (Model C) 锚式连接销-40系列-对接型 (C)	zinc plated steel 碳钢镀锌	97	3.11.40.07

Connecting Elements
连接件

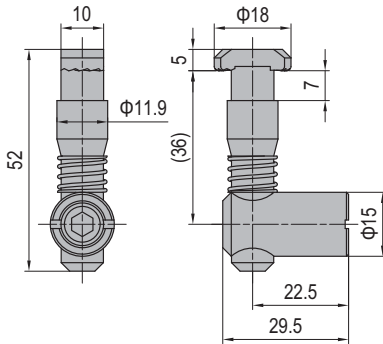
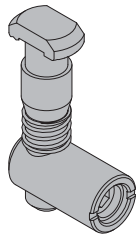
Anchor Connector
锚式连接销



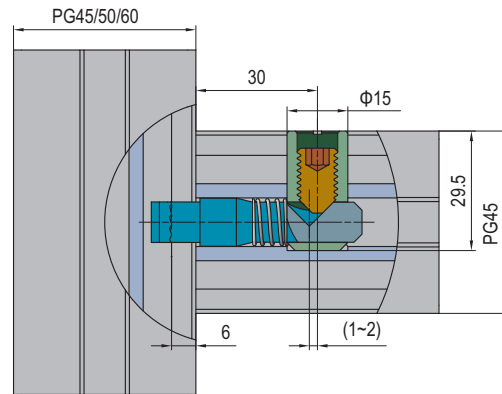
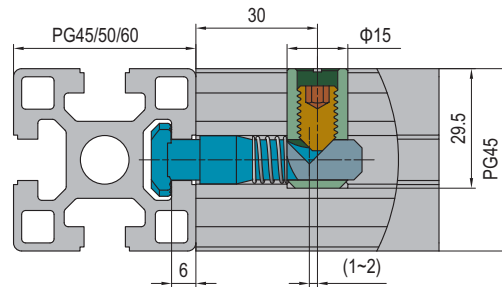
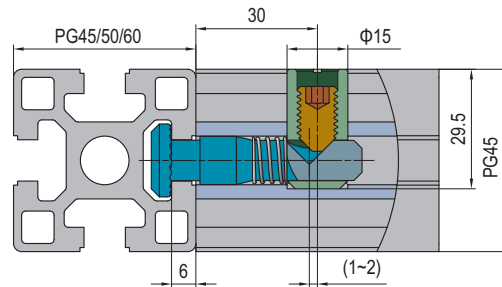
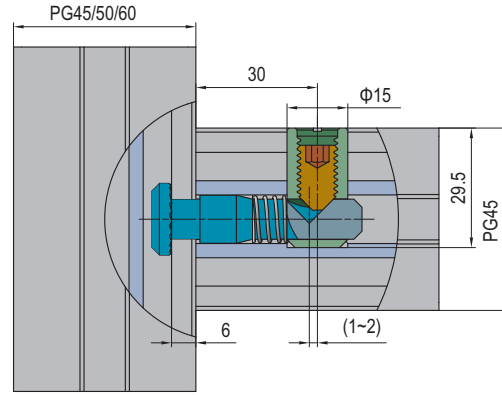
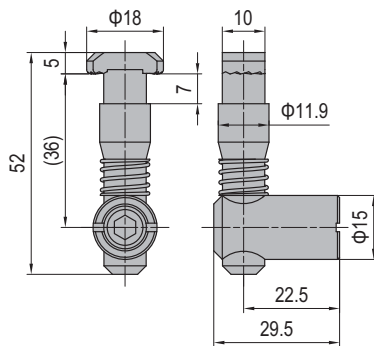
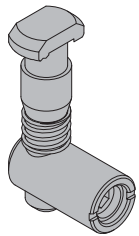
PG45-Universal
45系列-万向型



PG45-Standard (Model P)
45系列-标准型 (P)



PG45-Standard (Model C)
45系列-标准型 (C)



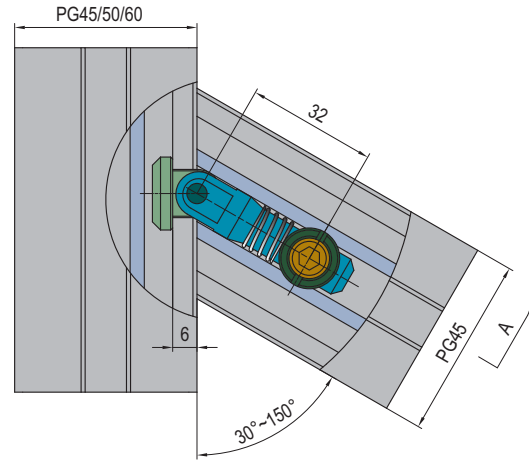
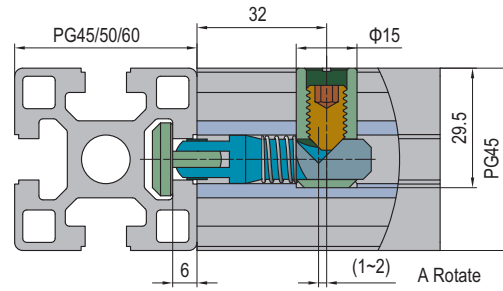
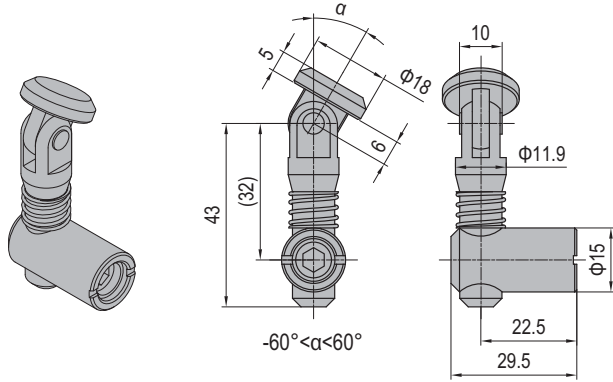
Description 产品描述	Material 材质	Mass 重量 (g/unit)	Part No. 订购编号
Anchor Connector-PG45-Universal 锚式连接销-45系列-万向型	zinc plated steel 碳钢镀锌	64	3.11.45.01
Anchor Connector-PG45-Standard (Model P) 锚式连接销-45系列-标准型 (P)	zinc plated steel 碳钢镀锌	60	3.11.45.02
Anchor Connector-PG45-Standard (Model C) 锚式连接销-45系列-标准型 (C)	zinc plated steel 碳钢镀锌	60	3.11.45.03

Connecting Elements
连接件

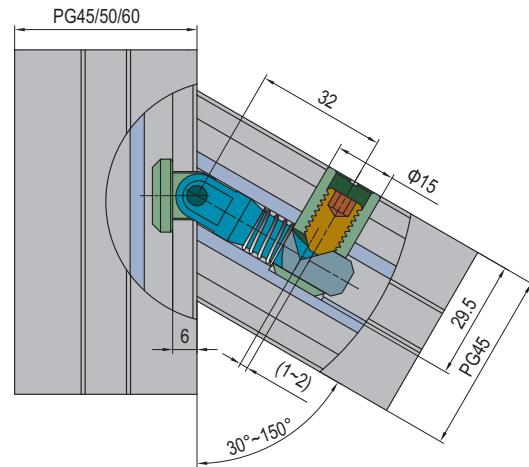
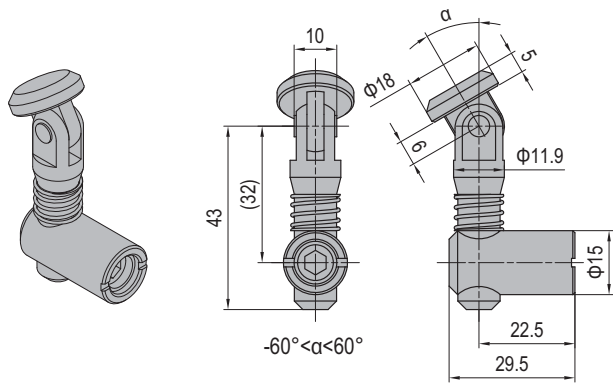
Anchor Connector
锚式连接销



PG45-Oblique (Model P)
45系列-转角型 (P)



PG45-Oblique (Model C)
45系列-转角型 (C)



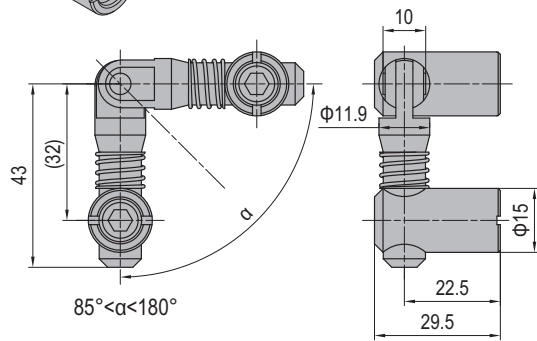
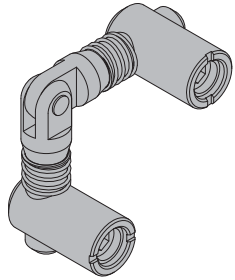
Description 产品描述	Material 材质	Mass 重量 (g/unit)	Part No. 订购编号
Anchor Connector-PG45-Oblique (Model P) 锚式连接销-45系列-转角型 (P)	zinc plated steel 碳钢镀锌	78	3.11.45.04
Anchor Connector-PG45-Oblique (Model C) 锚式连接销-45系列-转角型 (C)	zinc plated steel 碳钢镀锌	78	3.11.45.05

Connecting Elements
连接件

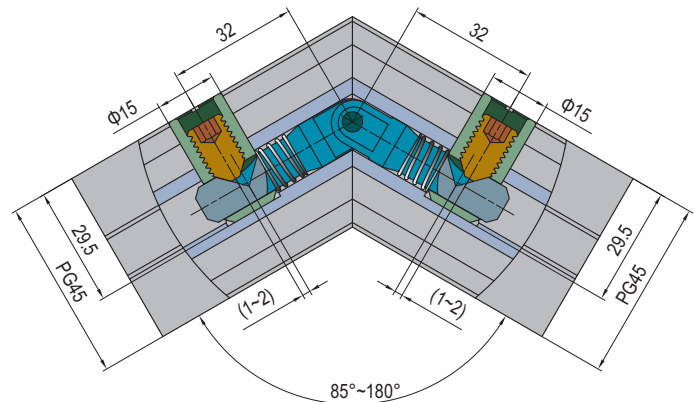
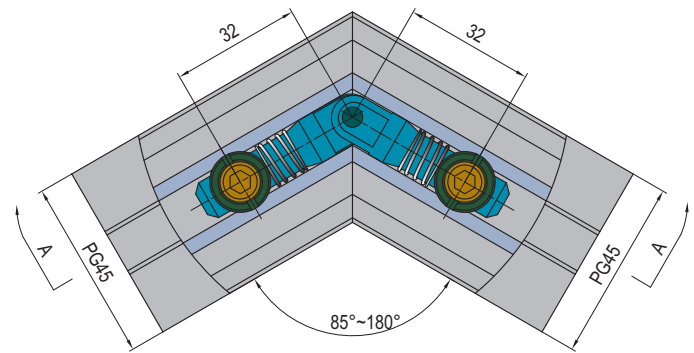
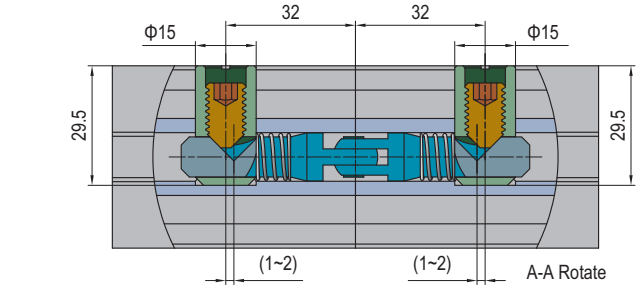
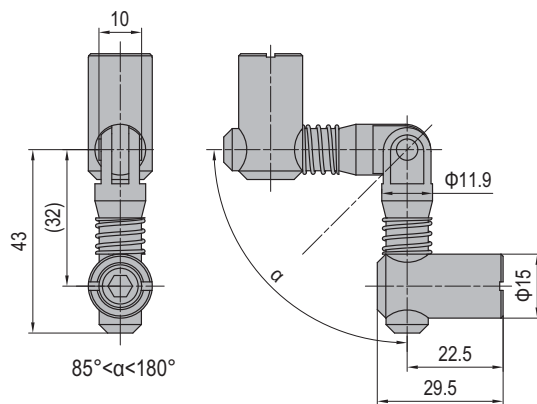
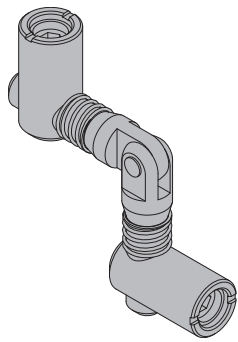
Anchor Connector
锚式连接销



PG45-Miter (Model P)
45系列-对接型 (P)



PG45-Miter (Model C)
45系列-对接型 (C)



Description 产品描述	Material 材质	Mass 重量 (g/unit)	Part No. 订购编号
Anchor Connector-PG45-Miter (Model P) 锚式连接销-45系列-对接型 (P)	zinc plated steel 碳钢镀锌	100	3.11.45.06
Anchor Connector-PG45-Miter (Model C) 锚式连接销-45系列-对接型 (C)	zinc plated steel 碳钢镀锌	100	3.11.45.07

Connecting Elements
连接件

Die Cast Bracket

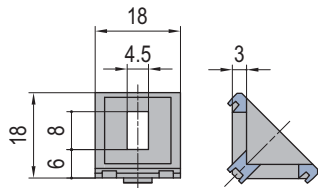
压铸角铝




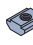
Material: diecast aluminum

材质: 压铸铝合金



PG20-20x20
20系列-20x20



M	Fastening Set	Z	Fastening Set
	M4x8 Bolt zinc plated		M4x8 Bolt zinc plated
	M4 T Nut nickel plated		M4 Pre-set Nut nickel plated

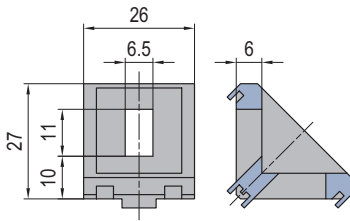
Description 产品描述	Fastening Set 紧固组件	Mass 重量 (g)	Part No. 订购编号
PG20-20x20 (pcs) 20系列-20x20 (单个供货)		5	3.21.20.2020
PG20-20x20 (set M) 20系列-20x20 (成套供货M)	2xM	12	3.21.20.2020.STM
PG20-20x20 (set Z) 20系列-20x20 (成套供货Z)	2xZ	12	3.21.20.2020.STZ

Connecting Elements
连接件

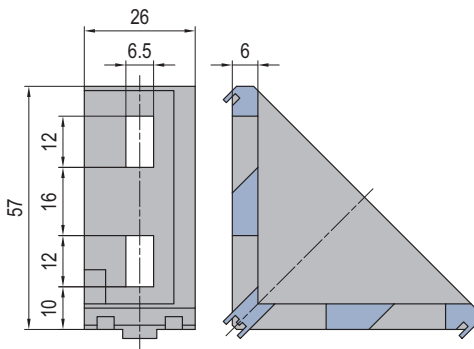
Die Cast Bracket
压铸角铝
Material: diecast aluminum
材质: 压铸铝合金



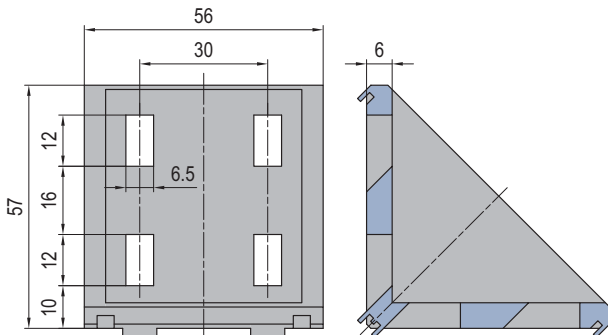
PG30-30x30
30系列-30x30



PG30-30x60
30系列-30x60



PG30-60x60
30系列-60x60



A	Fastening Set	B	Fastening Set
	M6x14 Bolt zinc plated		M6x14 Bolt zinc plated
	M6 Washer zinc plated		M6 Washer zinc plated
	M6 T Nut nickel plated		M6 Pre-set Nut nickel plated

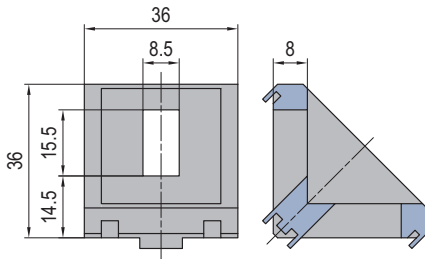
Description 产品描述	Fastening Set 紧固组件	Mass 重量 (g)	Part No. 订购编号
PG30-30x30 (pcs) 30系列-30x30 (单个供货)		21	3.21.30.3030
PG30-30x30 (set A) 30系列-30x30 (成套供货A)	2xA	42	3.21.30.3030.STA
PG30-30x30 (set B) 30系列-30x30 (成套供货B)	2xB	48	3.21.30.3030.STB
PG30-30x60 (pcs) 30系列-30x60 (单个供货)		53	3.21.30.3060
PG30-30x60 (set A) 30系列-30x60 (成套供货A)	4xA	93	3.21.30.3060.STA
PG30-30x60 (set B) 30系列-30x60 (成套供货B)	4xB	105	3.21.30.3060.STB
PG30-60x60 (pcs) 30系列-60x60 (单个供货)		120	3.21.30.6060
PG30-60x60 (set A) 30系列-60x60 (成套供货A)	8xA	200	3.21.30.6060.STA
PG30-60x60 (set B) 30系列-60x60 (成套供货B)	8xB	224	3.21.30.6060.STB

Connecting Elements
连接件

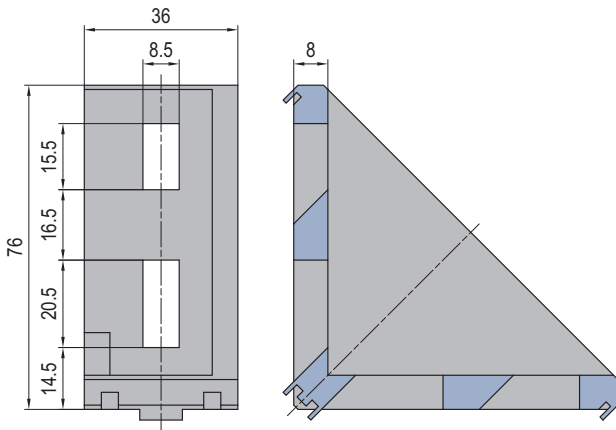
Die Cast Bracket
压铸角铝
Material: diecast aluminum
材质: 压铸铝合金



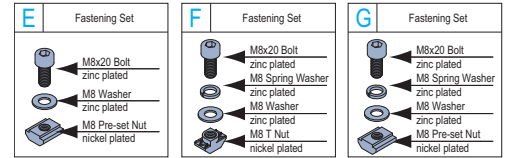
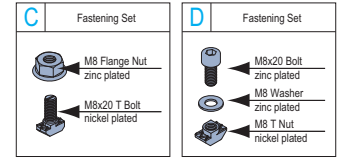
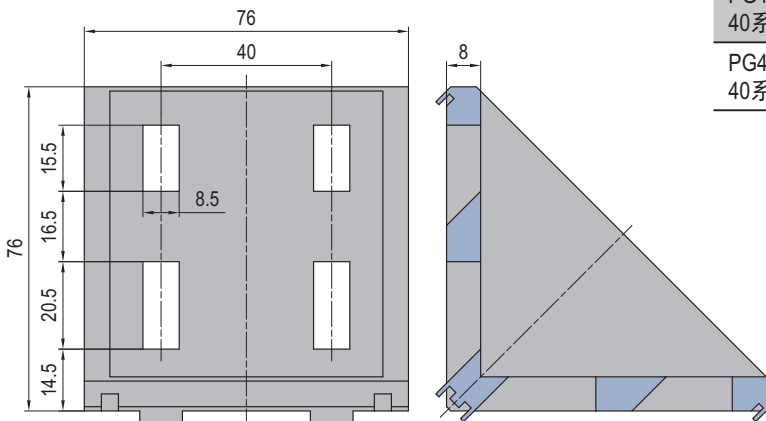
PG40-40x40
40系列-40x40



PG40-40x80
40系列-40x80



PG40-80x80
40系列-80x80



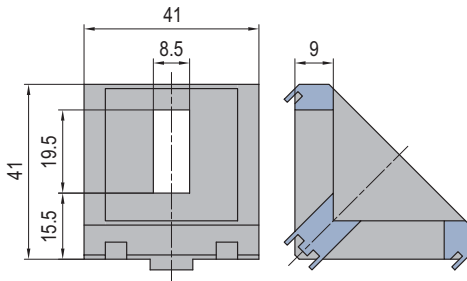
Description 产品描述	Fastening Set 紧固组件	Mass 重量 (g)	Part No. 订购编号
PG40-40x40 (pcs) 40系列-40x40 (单个供货)		50	3.21.40.4040
PG40-40x40 (set C) 40系列-40x40 (成套供货C)	2xC	92	3.21.40.4040.STC
PG40-40x40 (set D) 40系列-40x40 (成套供货D)	2xD	92	3.21.40.4040.STD
PG40-40x40 (set E) 40系列-40x40 (成套供货E)	2xE	106	3.21.40.4040.STE
PG40-40x80 (pcs) 40系列-40x80 (单个供货)		125	3.21.40.4080
PG40-40x80 (set C) 40系列-40x80 (成套供货C)	4xC	210	3.21.40.4080.STC
PG40-40x80 (set F) 40系列-40x80 (成套供货F)	4xF	220	3.21.40.4080.STF
PG40-40x80 (set G) 40系列-40x80 (成套供货G)	4xG	250	3.21.40.4080.STG
PG40-80x80 (pcs) 40系列-80x80 (单个供货)		260	3.21.40.8080
PG40-80x80 (set C) 40系列-80x80 (成套供货C)	8xC	428	3.21.40.8080.STC
PG40-80x80 (set F) 40系列-80x80 (成套供货F)	8xF	452	3.21.40.8080.STF
PG40-80x80 (set G) 40系列-80x80 (成套供货G)	8xG	508	3.21.40.8080.STG

Connecting Elements
连接件

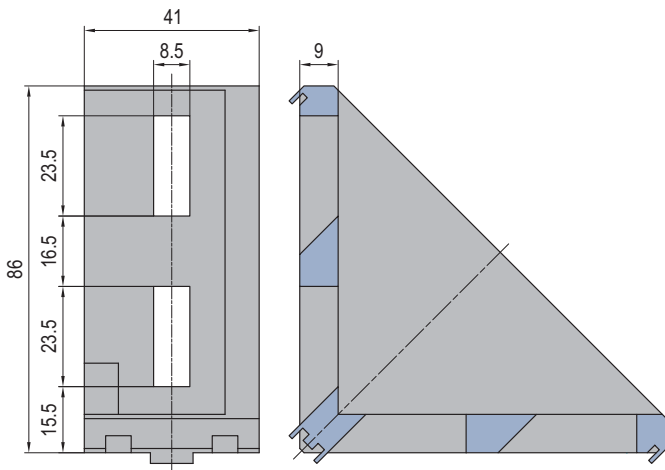
Die Cast Bracket
压铸角铝
Material: diecast aluminum
材质: 压铸铝合金



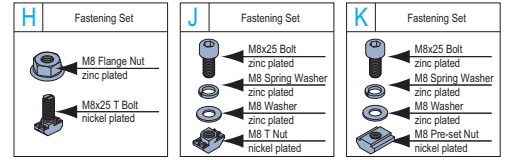
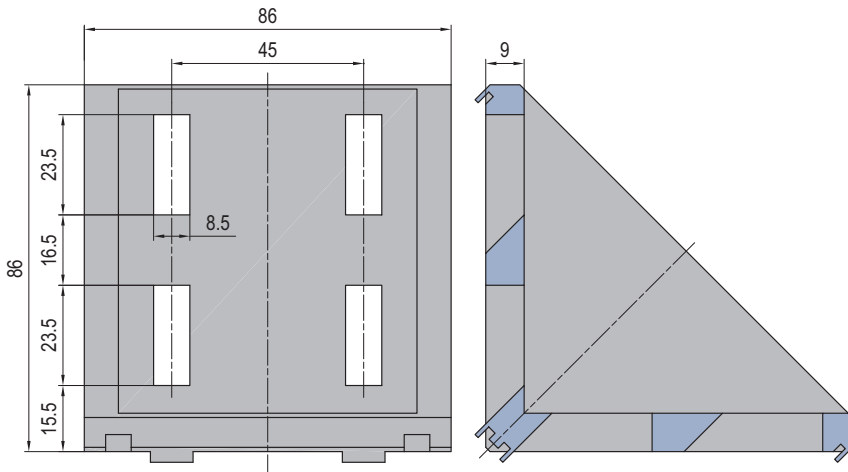
PG45-45x45
45系列-45x45



PG45-45x90
45系列-45x90



PG45-90x90
45系列-90x90



Description 产品描述	Fastening Set 紧固组件	Mass 重量 (g)	Part No. 订购编号
PG45-45x45 (pcs) 45系列-45x45 (单个供货)		72	3.21.45.4545
PG45-45x45 (set H) 45系列-45x45 (成套供货H)	2xH	118	3.21.45.4545.STH
PG45-45x45 (set J) 45系列-45x45 (成套供货J)	2xJ	122	3.21.45.4545.STJ
PG45-45x45 (set K) 45系列-45x45 (成套供货K)	2xK	134	3.21.45.4545.STK
PG45-45x90 (pcs) 45系列-45x90 (单个供货)		190	3.21.45.4590
PG45-45x90 (set H) 45系列-45x90 (成套供货H)	4xH	282	3.21.45.4590.STH
PG45-45x90 (set J) 45系列-45x90 (成套供货J)	4xJ	290	3.21.45.4590.STJ
PG45-45x90 (set K) 45系列-45x90 (成套供货K)	4xK	314	3.21.45.4590.STK
PG45-90x90 (pcs) 45系列-90x90 (单个供货)		390	3.21.45.9090
PG45-90x90 (set H) 45系列-90x90 (成套供货H)	8xH	574	3.21.45.9090.STH
PG45-90x90 (set J) 45系列-90x90 (成套供货J)	8xJ	590	3.21.45.9090.STJ
PG45-90x90 (set K) 45系列-90x90 (成套供货K)	8xK	638	3.21.45.9090.STK

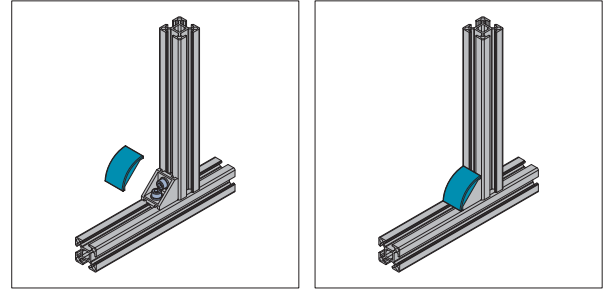
Connecting Elements
连接件

Bracket Cover Cap **New!**

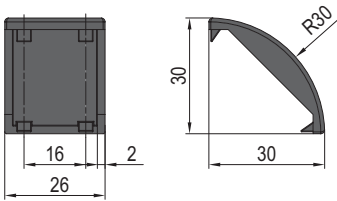
角铝扣盖

Material and Color: black ABS

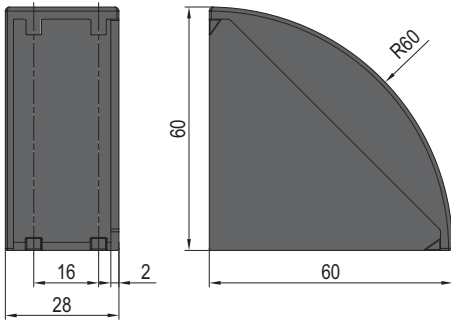
材质和颜色: ABS 黑色



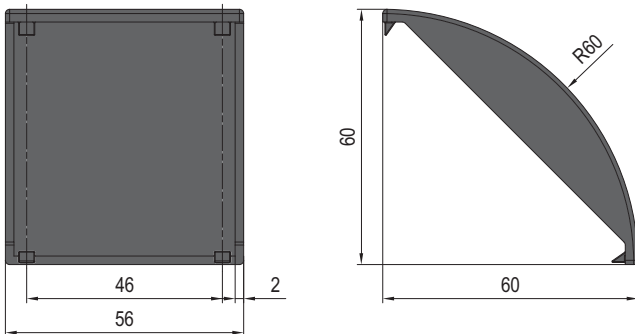
PG30-30x30
30系列-30x30



PG30-30x60
30系列-30x60



PG30-60x60
30系列-60x60



Description 产品描述	Mass 重量 (g)	Part No. 订购编号
Bracket Cover Cap-PG30-3030 角铝扣盖-30系列-3030	3	3.22.30.3030
Bracket Cover Cap-PG30-3060 角铝扣盖-30系列-3060	12.4	3.22.30.3060
Bracket Cover Cap-PG30-6060 角铝扣盖-30系列-6060	13.9	3.22.30.6060

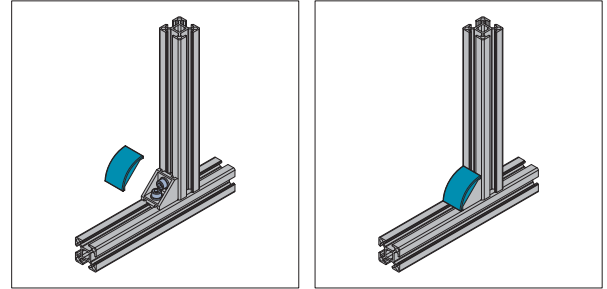
Connecting Elements
连接件

Bracket Cover Cap **New!**

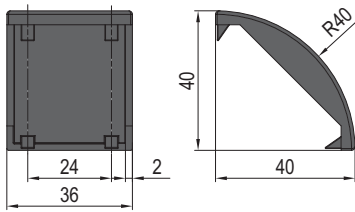
角铝扣盖

Material and Color: black ABS

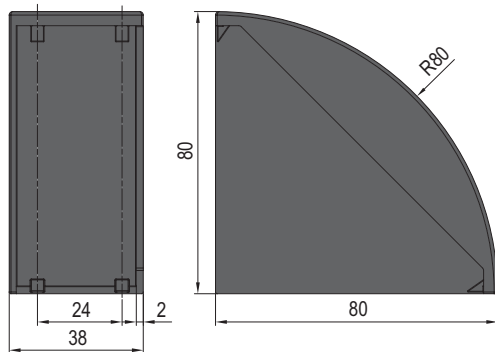
材质和颜色: ABS 黑色



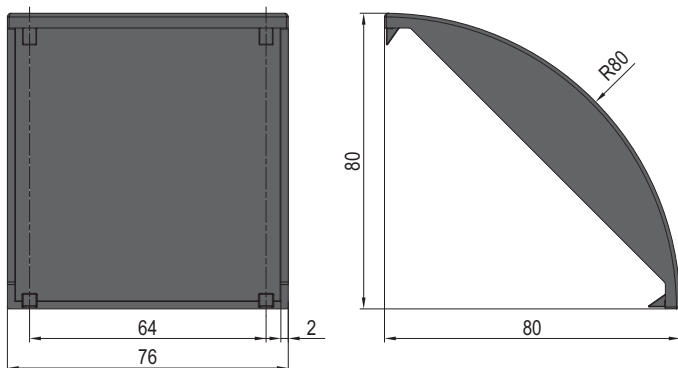
PG40-40x40
40系列-40x40



PG40-40x80
40系列-40x80



PG40-80x80
40系列-80x80



Description 产品描述	Mass 重量 (g)	Part No. 订购编号
Bracket Cover Cap-PG40-4040 角铝扣盖-40系列-4040	6	3.22.40.4040
Bracket Cover Cap-PG40-4080 角铝扣盖-40系列-4080	22.6	3.22.40.4080
Bracket Cover Cap-PG40-8080 角铝扣盖-40系列-8080	25.6	3.22.40.8080

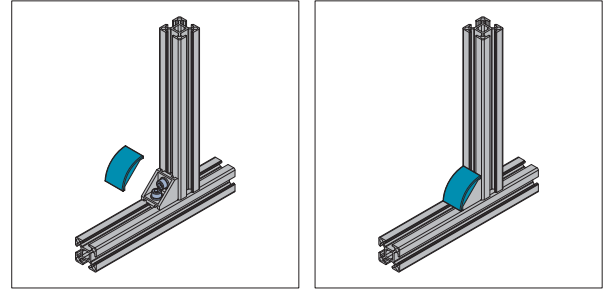
Connecting Elements
连接件

Bracket Cover Cap **New!**

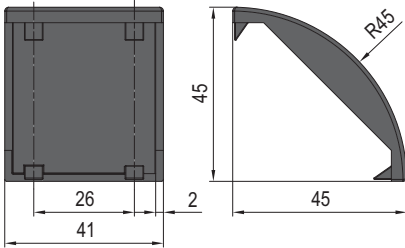
角铝扣盖

Material and Color: black ABS

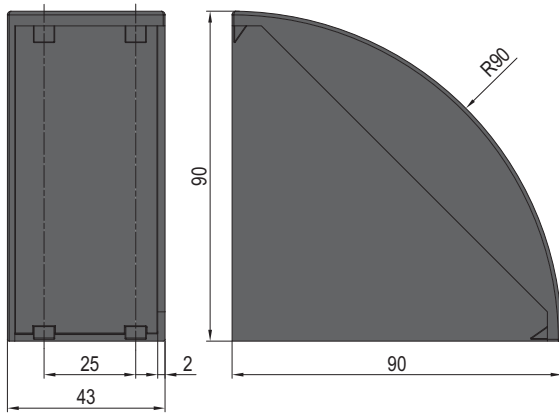
材质和颜色: ABS 黑色



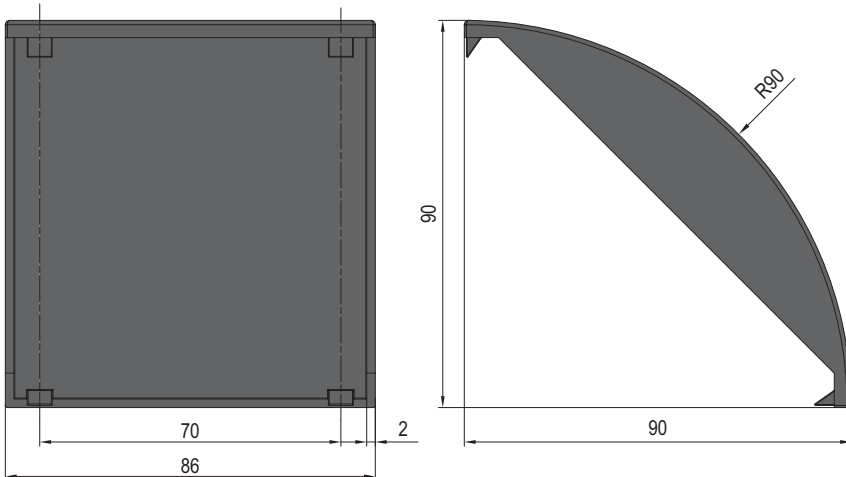
PG45-45x45
45系列-45x45



PG45-45x90
45系列-45x90



PG45-90x90
45系列-90x90

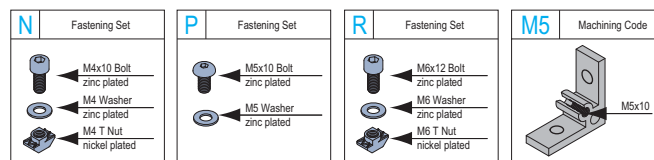


Description 产品描述	Mass 重量 (g)	Part No. 订购编号
Bracket Cover Cap-PG45-4545 角铝扣盖-45系列-4545	7.6	3.22.45.4545
Bracket Cover Cap-PG45-4590 角铝扣盖-45系列-4590	28.7	3.22.45.4590
Bracket Cover Cap-PG45-9090 角铝扣盖-45系列-9090	32.5	3.22.45.9090

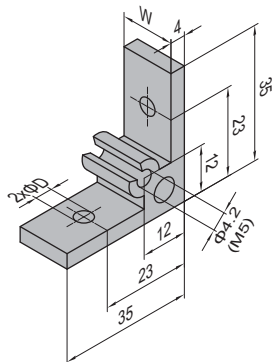
Connecting Elements
连接件

Angle Profile Bracket
挤压角铝

Material: aluminium, anodized (cutting end not anodized)
材质: 铝合金, 表面阳极氧化 (切面无处理)



35x35x4

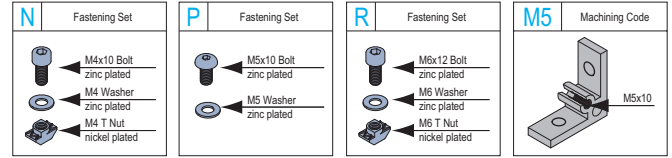


Application 应用	Description 产品描述	D (mm)	W (mm)	Fastening Set 紧固组件	Machining Code 加工代码	Mass 重量 (g)	Part No. 订购编号
PG15 15mm 	35-15-15 (pcs/单个供货)	4.5	10			8	3.31.35.15.15
	35-15-15 (set/成套供货)	4.5	10	2xN		20	3.31.35.15.15.ST
	35-15-15 (M5/加工供货)	4.5	10		M5	8	3.31.35.15.15.M5
	35-15-15 (M5 set/成套加工供货)	4.5	10	2xN+1xP	M5	22	3.31.35.15.15.M5.ST
PG15 30mm 	35-15-30 (pcs/单个供货)	4.5	25			21	3.31.35.15.30
	35-15-30 (set/成套供货)	4.5	25	2xN		33	3.31.35.15.30.ST
	35-15-30 (M5/加工供货)	4.5	25		M5	21	3.31.35.15.30.M5
	35-15-30 (M5 set/成套加工供货)	4.5	25	2xN+1xP	M5	35	3.31.35.15.30.M5.ST
PG20 20mm 	35-20-20 (pcs/单个供货)	4.5	14			12	3.31.35.20.20
	35-20-20 (set/成套供货)	4.5	14	2xN		24	3.31.35.20.20.ST
	35-20-20 (M5/加工供货)	4.5	14		M5	12	3.31.35.20.20.M5
	35-20-20 (M5 set/成套加工供货)	4.5	14	2xN+1xP	M5	26	3.31.35.20.20.M5.ST
PG30 30mm 	35-30-30 (pcs/单个供货)	6.5	22			19	3.31.35.30.30
	35-30-30 (set/成套供货)	6.5	22	2xR		42	3.31.35.30.30.ST
	35-30-30 (M5/加工供货)	6.5	22		M5	19	3.31.35.30.30.M5
	35-30-30 (M5 set/成套加工供货)	6.5	22	2xR+1xP	M5	44	3.31.35.30.30.M5.ST

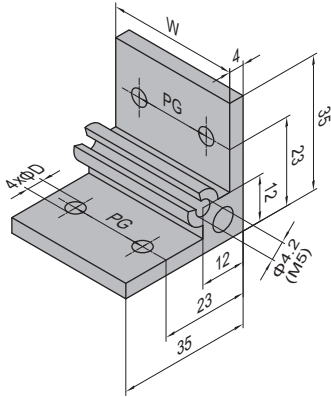
Connecting Elements
连接件

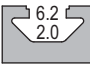
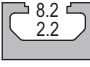
Angle Profile Bracket
挤压角铝

Material: aluminium, anodized (cutting end not anodized)
材质: 铝合金, 表面阳极氧化 (切面无处理)



35x35x4



Application 应用	Description 产品描述	D (mm)	W (mm)	PG (mm)	Fastening Set 紧固组件	Machining Code 加工代码	Mass 重量 (g)	Part No. 订购编号
PG20 40mm 	35-20-40 (pcs/单个供货)	4.5	34	20			29	3.31.35.20.40
	35-20-40 (set/成套供货)	4.5	34	20	4xN		50	3.31.35.20.40.ST
	35-20-40 (M5/加工供货)	4.5	34	20		M5	29	3.31.35.20.40.M5
	35-20-40 (M5 set/成套加工供货)	4.5	34	20	4xN+1xP	M5	52	3.31.35.20.40.M5.ST
PG30 60mm 	35-30-60 (pcs/单个供货)	6.5	52	30			45	3.31.35.30.60
	35-30-60 (set/成套供货)	6.5	52	30	4xR		88	3.31.35.30.60.ST
	35-30-60 (M5/加工供货)	6.5	52	30		M5	45	3.31.35.30.60.M5
	35-30-60 (M5 set/成套加工供货)	6.5	52	30	4xR+1xP	M5	90	3.31.35.30.60.M5.ST

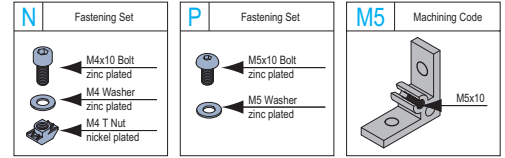
Connecting Elements
连接件

Angle Profile Bracket

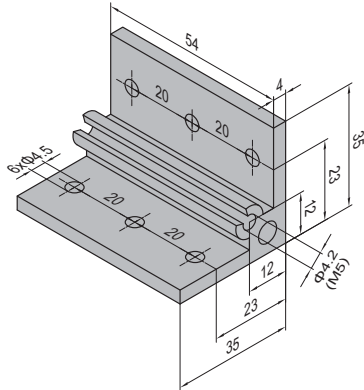
挤压角铝


Material: aluminium, anodized (cutting end not anodized)

材质: 铝合金, 表面阳极氧化 (切面无处理)

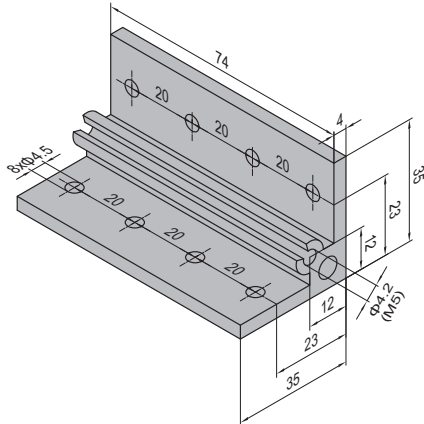



35x35x4



Application 应用	Description 产品描述	Fastening Set 紧固组件	Machining Code 加工代码	Mass 重量 (g)	Part No. 订购编号
PG20 60mm 	35-20-60 (pcs/单个供货)			47	3.31.35.20.60
	35-20-60 (set/成套供货)	6xN		77	3.31.35.20.60.ST
	35-20-60 (M5/加工供货)		M5	47	3.31.35.20.60.M5
	35-20-60 (M5 set/成套加工供货)	6xN+1xP	M5	79	3.31.35.20.60.M5.ST

35x35x4

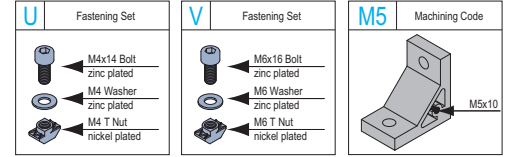
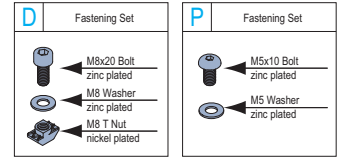
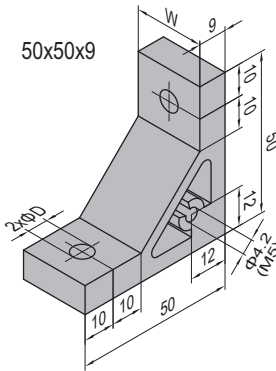


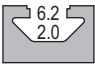
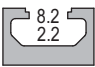

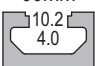
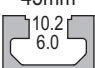
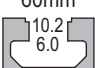
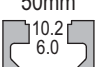

Application 应用	Description 产品描述	Fastening Set 紧固组件	Machining Code 加工代码	Mass 重量 (g)	Part No. 订购编号
PG20 80mm 	35-20-80 (pcs/单个供货)			64	3.31.35.20.80
	35-20-80 (set/成套供货)	8xN		103	3.31.35.20.80.ST
	35-20-80 (M5/加工供货)		M5	64	3.31.35.20.80.M5
	35-20-80 (M5 set/成套加工供货)	8xN+1xP	M5	105	3.31.35.20.80.M5.ST

Connecting Elements
连接件

Angle Profile Bracket
挤压角铝

Material: aluminium, anodized (cutting end not anodized)
材质: 铝合金, 表面阳极氧化 (切面无处理)



Application 应用	Description 产品描述	D (mm)	W (mm)	Fastening Set 紧固组件	Machining Code 加工代码	Mass 重量 (g)	Part No. 订购编号
PG20 20mm 	50-20-20 (pcs/单个供货)	4.5	14			31	3.31.50.20.20
	50-20-20 (set/成套供货)	4.5	14	2xU		43	3.31.50.20.20.ST
	50-20-20 (M5/加工供货)	4.5	14		M5	31	3.31.50.20.20.M5
	50-20-20 (M5 set/成套加工供货)	4.5	14	2xU+1xP	M5	45	3.31.50.20.20.M5.ST
PG30 30mm 	50-30-30 (pcs/单个供货)	6.5	22			48	3.31.50.30.30
	50-30-30 (set/成套供货)	6.5	22	2xV		71	3.31.50.30.30.ST
	50-30-30 (M5/加工供货)	6.5	22		M5	48	3.31.50.30.30.M5
	50-30-30 (M5 set/成套加工供货)	6.5	22	2xV+1xP	M5	73	3.31.50.30.30.M5.ST
PG40 40mm 	50-40-40 (pcs/单个供货)	8.5	30			66	3.31.50.40.40
	50-40-40 (set/成套供货)	8.5	30	2xD		112	3.31.50.40.40.ST
	50-40-40 (M5/加工供货)	8.5	30		M5	66	3.31.50.40.40.M5
	50-40-40 (M5 set/成套加工供货)	8.5	30	2xD+1xP	M5	114	3.31.50.40.40.M5.ST
PG40 60mm 	50-40-60 (pcs/单个供货)	8.5	50			110	3.31.50.40.60
	50-40-60 (set/成套供货)	8.5	50	2xD		156	3.31.50.40.60.ST
	50-40-60 (M5/加工供货)	8.5	50		M5	110	3.31.50.40.60.M5
	50-40-60 (M5 set/成套加工供货)	8.5	50	2xD+1xP	M5	158	3.31.50.40.60.M5.ST
PG45 45mm 	50-45-45 (pcs/单个供货)	8.5	35			77	3.31.50.45.45
	50-45-45 (set/成套供货)	8.5	35	2xD		123	3.31.50.45.45.ST
	50-45-45 (M5/加工供货)	8.5	35		M5	77	3.31.50.45.45.M5
	50-45-45 (M5 set/成套加工供货)	8.5	35	2xD+1xP	M5	125	3.31.50.45.45.M5.ST
PG45 60mm 	50-45-60 (pcs/单个供货)	8.5	50			110	3.31.50.45.60
	50-45-60 (set/成套供货)	8.5	50	2xD		156	3.31.50.45.60.ST
	50-45-60 (M5/加工供货)	8.5	50		M5	110	3.31.50.45.60.M5
	50-45-60 (M5 Set/成套加工供货)	8.5	50	2xD+1xP	M5	158	3.31.50.45.60.M5.ST
PG50 50mm 	50-50-50 (pcs/单个供货)	8.5	40			88	3.31.50.50.50
	50-50-50 (set/成套供货)	8.5	40	2xD		134	3.31.50.50.50.ST
	50-50-50 (M5/加工供货)	8.5	40		M5	88	3.31.50.50.50.M5
	50-50-50 (M5 Set/成套加工供货)	8.5	40	2xD+1xP	M5	136	3.31.50.50.50.M5.ST
PG60 60mm 	50-60-60 (pcs/单个供货)	8.5	50			110	3.31.50.60.60
	50-60-60 (set/成套供货)	8.5	50	2xD		156	3.31.50.60.60.ST
	50-60-60 (M5/加工供货)	8.5	50		M5	110	3.31.50.60.60.M5
	50-60-60 (M5 Set/成套加工供货)	8.5	50	2xD+1xP	M5	158	3.31.50.60.60.M5.ST

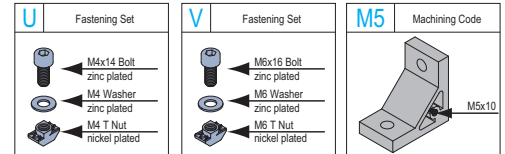
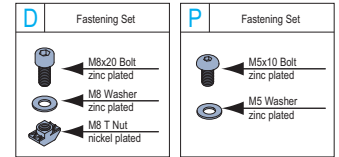
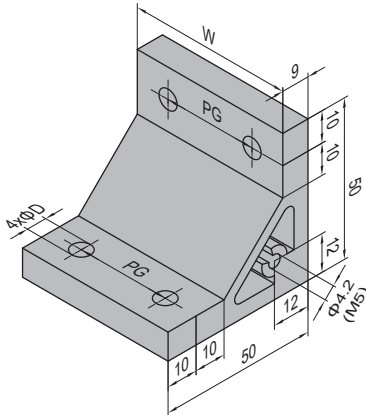
Connecting Elements
连接件

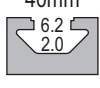
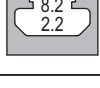
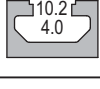
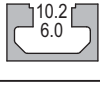
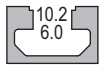
Angle Profile Bracket
挤压角铝

Material: aluminium , anodized (cutting end not anodized)
材质: 铝合金, 表面阳极氧化 (切面无处理)



50x50x9



Application 应用	Description 产品描述	D (mm)	W (mm)	PG (mm)	Fastening Set 紧固组件	Machining Code 加工代码	Mass 重量 (g)	Part No. 订购编号
PG20 40mm 	50-20-40 (pcs/单个供货)	4.5	34	20			75	3.31.50.20.40
	50-20-40 (set/成套供货)	4.5	34	20	4xU		95	3.31.50.20.40.ST
	50-20-40 (M5/加工供货)	4.5	34	20		M5	75	3.31.50.20.40.M5
	50-20-40 (M5 set/成套加工供货)	4.5	34	20	4xU+1xP	M5	97	3.31.50.20.40.M5.ST
PG30 60mm 	50-30-60 (pcs/单个供货)	6.5	52	30			114	3.31.50.30.60
	50-30-60 (set/成套供货)	6.5	52	30	4xV		156	3.31.50.30.60.ST
	50-30-60 (M5/加工供货)	6.5	52	30		M5	114	3.31.50.30.60.M5
	50-30-60 (M5 set/成套加工供货)	6.5	52	30	4xV+1xP	M5	158	3.31.50.30.60.M5.ST
PG40 80mm 	50-40-80 (pcs/单个供货)	8.5	70	40			154	3.31.50.40.80
	50-40-80 (set/成套供货)	8.5	70	40	4xD		240	3.31.50.40.80.ST
	50-40-80 (M5/加工供货)	8.5	70	40		M5	154	3.31.50.40.80.M5
	50-40-80 (M5 set/成套加工供货)	8.5	70	40	4xD+1xP	M5	242	3.31.50.40.80.M5.ST
PG45 90mm 	50-45-90 (pcs/单个供货)	8.5	80	45			176	3.31.50.45.90
	50-45-90 (set/成套供货)	8.5	80	45	4xD		262	3.31.50.45.90.ST
	50-45-90 (M5/加工供货)	8.5	80	45		M5	176	3.31.50.45.90.M5
	50-45-90 (M5 set/成套加工供货)	8.5	80	45	4xD+1xP	M5	264	3.31.50.45.90.M5.ST
PG50 100mm 	50-50-100 (pcs/单个供货)	8.5	90	50			198	3.31.50.50.100
	50-50-100 (set/成套供货)	8.5	90	50	4xD		284	3.31.50.50.100.ST
	50-50-100 (M5/加工供货)	8.5	90	50		M5	198	3.31.50.50.100.M5
	50-50-100 (M5 set/成套加工供货)	8.5	90	50	4xD+1xP	M5	286	3.31.50.50.100.M5.ST

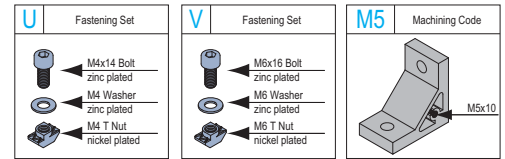
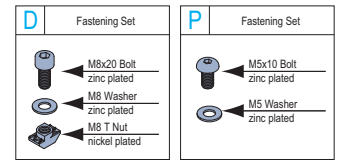
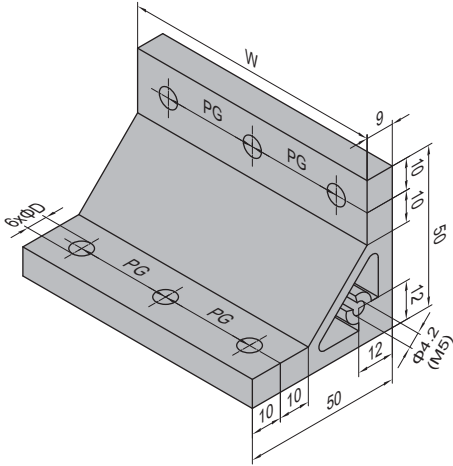
Connecting Elements
连接件

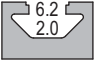
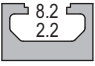
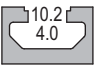
Angle Profile Bracket
挤压角铝

Material: aluminium, anodized (cutting end not anodized)
材质: 铝合金, 表面阳极氧化 (切面无处理)



50x50x9



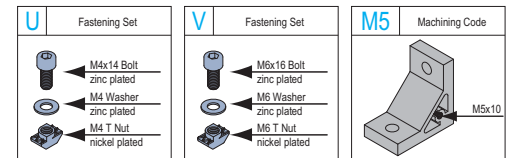
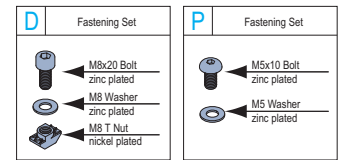
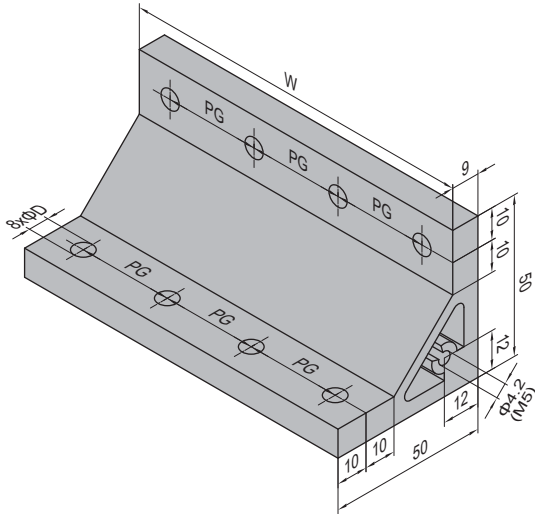
Application 应用	Description 产品描述	D (mm)	W (mm)	PG (mm)	Fastening Set 紧固组件	Machining Code 加工代码	Mass 重量 (g)	Part No. 订购编号
PG20 60mm 	50-20-60 (pcs/单个供货)	4.5	54	20			119	3.31.50.20.60
	50-20-60 (set/成套供货)	4.5	54	20	6xU		147	3.31.50.20.60.ST
	50-20-60 (M5/加工供货)	4.5	54	20		M5	119	3.31.50.20.60.M5
	50-20-60 (M5 set/成套加工供货)	4.5	54	20	6xU+1xP	M5	149	3.31.50.20.60.M5.ST
PG30 90mm 	50-30-90 (pcs/单个供货)	6.5	82	30			180	3.31.50.30.90
	50-30-90 (set/成套供货)	6.5	82	30	6xV		241	3.31.50.30.90.ST
	50-30-90 (M5/加工供货)	6.5	82	30		M5	180	3.31.50.30.90.M5
	50-30-90 (M5 set/成套加工供货)	6.5	82	30	6xV+1xP	M5	243	3.31.50.30.90.M5.ST
PG40 120mm 	50-40-120 (pcs/单个供货)	8.5	110	40			242	3.31.50.40.120
	50-40-120 (set/成套供货)	8.5	110	40	6xD		372	3.31.50.40.120.ST
	50-40-120 (M5/加工供货)	8.5	110	40		M5	242	3.31.50.40.120.M5
	50-40-120 (M5 set/成套加工供货)	8.5	110	40	6xD+1xP	M5	374	3.31.50.40.120.M5.ST

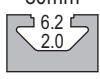
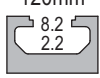
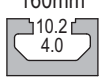
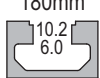
Connecting Elements
 连接件

 Angle Profile Bracket
 挤压角铝

 Material: aluminium, anodized (cutting end not anodized)
 材质: 铝合金, 表面阳极氧化 (切面无处理)


50x50x9

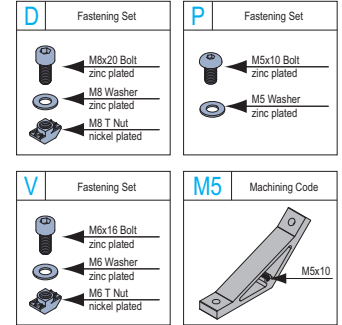
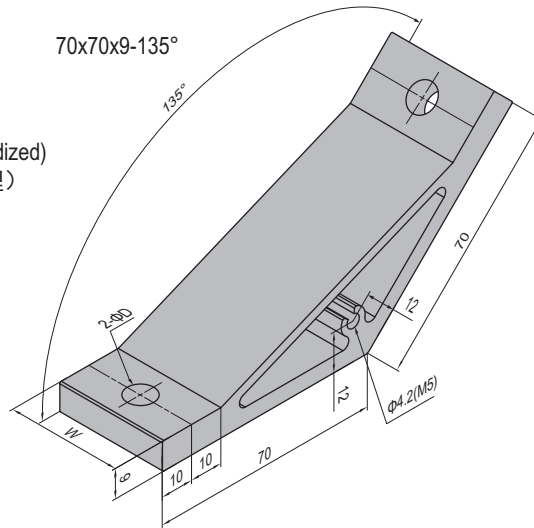


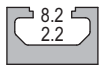
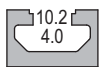
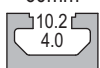
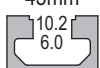
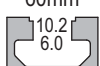

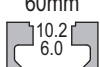
Application 应用	Description 产品描述	D (mm)	W (mm)	PG (mm)	Fastening Set 紧固组件	Machining Code 加工代码	Mass 重量 (g)	Part No. 订购编号
PG20 80mm 	50-20-80 (pcs/单个供货)	4.5	74	20			163	3.31.50.20.80
	50-20-80 (set/成套供货)	4.5	74	20	8xU		199	3.31.50.20.80.ST
	50-20-80 (M5/加工供货)	4.5	74	20		M5	163	3.31.50.20.80.M5
	50-20-80 (M5 set/成套加工供货)	4.5	74	20	8xU+1xP	M5	201	3.31.50.20.80.M5.ST
PG30 120mm 	50-30-120 (pcs/单个供货)	6.5	112	30			246	3.31.50.30.120
	50-30-120 (set/成套供货)	6.5	112	30	8xV		326	3.31.50.30.120.ST
	50-30-120 (M5/加工供货)	6.5	112	30		M5	246	3.31.50.30.120.M5
	50-30-120 (M5 set/成套加工供货)	6.5	112	30	8xV+1xP	M5	328	3.31.50.30.120.M5.ST
PG40 160mm 	50-40-160 (pcs/单个供货)	8.5	150	40			330	3.31.50.40.160
	50-40-160 (set/成套供货)	8.5	150	40	8xD		502	3.31.50.40.160.ST
	50-40-160 (M5/加工供货)	8.5	150	40		M5	330	3.31.50.40.160.M5
	50-40-160 (M5 set/成套加工供货)	8.5	150	40	8xD+1xP	M5	504	3.31.50.40.160.M5.ST
PG45 180mm 	50-45-180 (pcs/单个供货)	8.5	170	45			374	3.31.50.45.180
	50-45-180 (set/成套供货)	8.5	170	45	8xD		546	3.31.50.45.180.ST
	50-45-180 (M5/加工供货)	8.5	170	45		M5	374	3.31.50.45.180.M5
	50-45-180 (M5 set/成套加工供货)	8.5	170	45	8xD+1xP	M5	548	3.31.50.45.180.M5.ST

Connecting Elements
连接件

Angle Profile Bracket
挤压角铝

Material: aluminium, anodized (cutting end not anodized)
材质: 铝合金, 表面阳极氧化 (切面无处理)



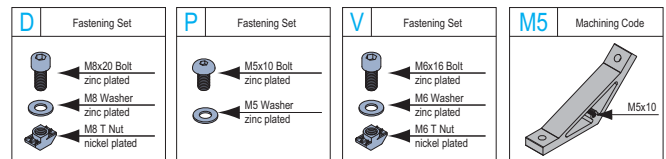
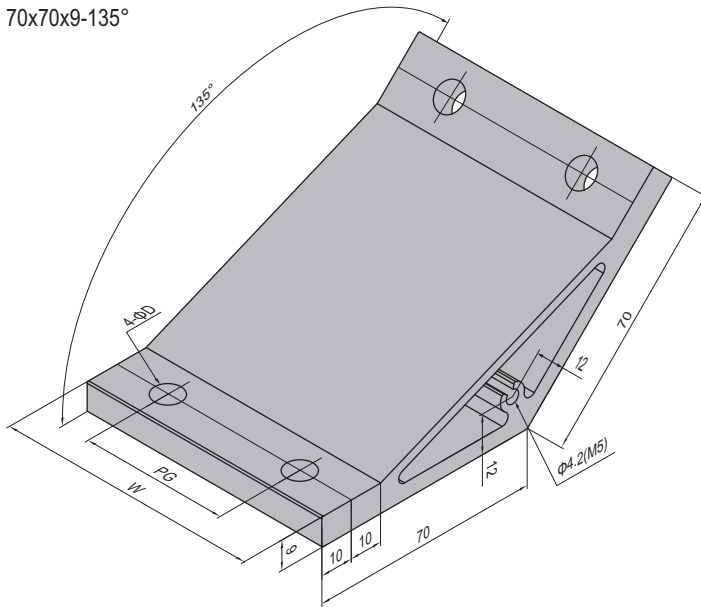
Application 应用	Description 产品描述	D (mm)	W (mm)	Fastening Set 紧固组件	Machining Code 加工代码	Mass 重量 (g)	Part No. 订购编号
PG30 30mm 	70-30-30 (pcs/单个供货)	7	22			71	3.31.70.30.30
	70-30-30 (set/成套供货)	7	22	2xV		94	3.31.70.30.30.ST
	70-30-30 (M5/加工供货)	7	22		M5	71	3.31.70.30.30.M5
	70-30-30 (M5 set/成套加工供货)	7	22	2xV+1xP	M5	96	3.31.70.30.30.M5.ST
PG40 40mm 	70-40-40 (pcs/单个供货)	9	30			96	3.31.70.40.40
	70-40-40 (set/成套供货)	9	30	2xD		142	3.31.70.40.40.ST
	70-40-40 (M5/加工供货)	9	30		M5	96	3.31.70.40.40.M5
	70-40-40 (M5 set/成套加工供货)	9	30	2xD+1xP	M5	144	3.31.70.40.40.M5.ST
PG40 60mm 	70-40-60 (pcs/单个供货)	9	50			166	3.31.70.40.60
	70-40-60 (set/成套供货)	9	50	2xD		212	3.31.70.40.60.ST
	70-40-60 (M5/加工供货)	9	50		M5	166	3.31.70.40.60.M5
	70-40-60 (M5 set/成套加工供货)	9	50	2xD+1xP	M5	214	3.31.70.40.60.M5.ST
PG45 45mm 	70-45-45 (pcs/单个供货)	9	35			113	3.31.70.45.45
	70-45-45 (set/成套供货)	9	35	2xD		159	3.31.70.45.45.ST
	70-45-45 (M5/加工供货)	9	35		M5	113	3.31.70.45.45.M5
	70-45-45 (M5 set/成套加工供货)	9	35	2xD+1xP	M5	161	3.31.70.45.45.M5.ST
PG45 60mm 	70-45-60 (pcs/单个供货)	9	50			166	3.31.70.45.60
	70-45-60 (set/成套供货)	9	50	2xD		212	3.31.70.45.60.ST
	70-45-60 (M5/加工供货)	9	50		M5	166	3.31.70.45.60.M5
	70-45-60 (M5 Set/成套加工供货)	9	50	2xD+1xP	M5	214	3.31.70.45.60.M5.ST
PG50 50mm 	70-50-50 (pcs/单个供货)	9	40			131	3.31.70.50.50
	70-50-50 (set/成套供货)	9	40	2xD		177	3.31.70.50.50.ST
	70-50-50 (M5/加工供货)	9	40		M5	131	3.31.70.50.50.M5
	70-50-50 (M5 Set/成套加工供货)	9	40	2xD+1xP	M5	179	3.31.70.50.50.M5.ST
PG60 60mm 	70-60-60 (pcs/单个供货)	9	50			166	3.31.70.60.60
	70-60-60 (set/成套供货)	9	50	2xD		212	3.31.70.60.60.ST
	70-60-60 (M5/加工供货)	9	50		M5	166	3.31.70.60.60.M5
	70-60-60 (M5 Set/成套加工供货)	9	50	2xD+1xP	M5	214	3.31.70.60.60.M5.ST

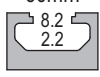
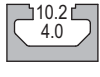
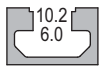
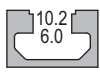
Connecting Elements
连接件

 Angle Profile Bracket
 挤压角铝

 Material: aluminium, anodized (cutting end not anodized)
 材质: 铝合金, 表面阳极氧化 (切面无处理)


70x70x9-135°



Application 应用	Description 产品描述	D (mm)	W (mm)	PG (mm)	Fastening Set 紧固组件	Machining Code 加工代码	Mass 重量 (g)	Part No. 订购编号
PG30 60mm 	70-30-60 (pcs/单个供货)	7	52	30			171	3.31.70.30.60
	70-30-60 (set/成套供货)	7	52	30	4xV		213	3.31.70.30.60.ST
	70-30-60 (M5/加工供货)	7	52	30		M5	171	3.31.70.30.60.M5
	70-30-60 (M5 set/成套加工供货)	7	52	30	4xV+1xP	M5	215	3.31.70.30.60.M5.ST
PG40 80mm 	70-40-80 (pcs/单个供货)	9	70	40			227	3.31.70.40.80
	70-40-80 (set/成套供货)	9	70	40	4xD		313	3.31.70.40.80.ST
	70-40-80 (M5/加工供货)	9	70	40		M5	227	3.31.70.40.80.M5
	70-40-80 (M5 set/成套加工供货)	9	70	40	4xD+1xP	M5	315	3.31.70.40.80.M5.ST
PG45 90mm 	70-45-90 (pcs/单个供货)	9	80	45			262	3.31.70.45.90
	70-45-90 (set/成套供货)	9	80	45	4xD		348	3.31.70.45.90.ST
	70-45-90 (M5/加工供货)	9	80	45		M5	262	3.31.70.45.90.M5
	70-45-90 (M5 set/成套加工供货)	9	80	45	4xD+1xP	M5	350	3.31.70.45.90.M5.ST
PG50 100mm 	70-50-100 (pcs/单个供货)	9	90	50			297	3.31.70.50.100
	70-50-100 (set/成套供货)	9	90	50	4xD		383	3.31.70.50.100.ST
	70-50-100 (M5/加工供货)	9	90	50		M5	297	3.31.70.50.100.M5
	70-50-100 (M5 set/成套加工供货)	9	90	50	4xD+1xP	M5	385	3.31.70.50.100.M5.ST

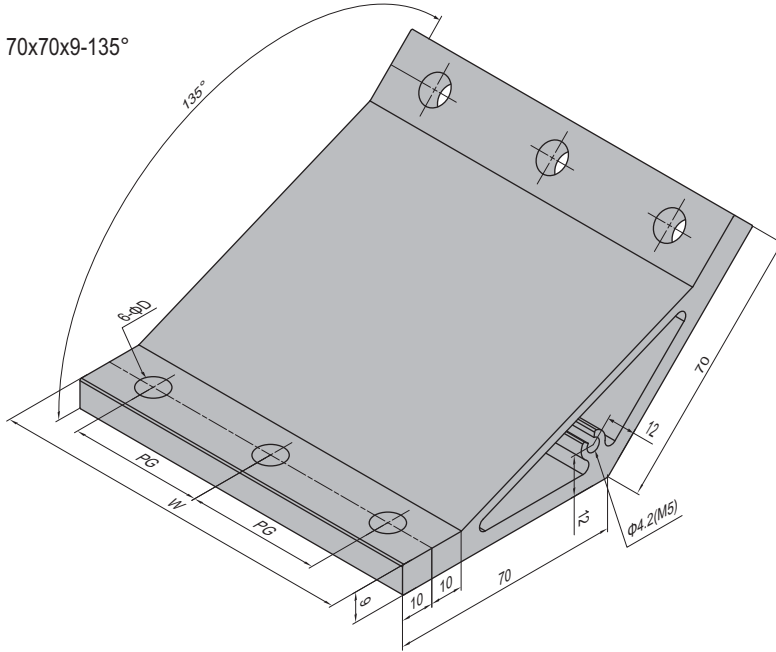
Connecting Elements
连接件




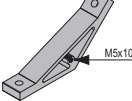





Angle Profile Bracket
挤压角铝


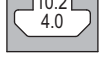
Material: aluminium, anodized (cutting end not anodized)
材质: 铝合金, 表面阳极氧化 (切面无处理)



70x70x9-135°



D	Fastening Set	P	Fastening Set	V	Fastening Set	M5	Machining Code
	M6x20 Bolt zinc plated		M5x10 Bolt zinc plated		M6x16 Bolt zinc plated		
	M8 Washer zinc plated		M5 Washer zinc plated		M6 Washer zinc plated		
	M8 T Nut nickel plated				M6 T Nut nickel plated		

Application 应用	Description 产品描述	D (mm)	W (mm)	PG (mm)	Fastening Set 紧固组件	Machining Code 加工代码	Mass 重量 (g)	Part No. 订购编号
PG30 90mm 	70-30-90 (pcs/单个供货)	7	82	30			270	3.31.70.30.90
	70-30-90 (set/成套供货)	7	82	30	6xV		331	3.31.70.30.90.ST
	70-30-90 (M5/加工供货)	7	82	30		M5	270	3.31.70.30.90.M5
	70-30-90 (M5 set/成套加工供货)	7	82	30	6xV+1xP	M5	333	3.31.70.30.90.M5.ST
PG40 120mm 	70-40-120 (pcs/单个供货)	9	110	40			357	3.31.70.40.120
	70-40-120 (set/成套供货)	9	110	40	6xD		487	3.31.70.40.120.ST
	70-40-120 (M5/加工供货)	9	110	40		M5	357	3.31.70.40.120.M5
	70-40-120 (M5 set/成套加工供货)	9	110	40	6xD+1xP	M5	489	3.31.70.40.120.M5.ST

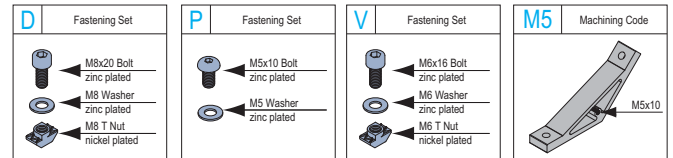
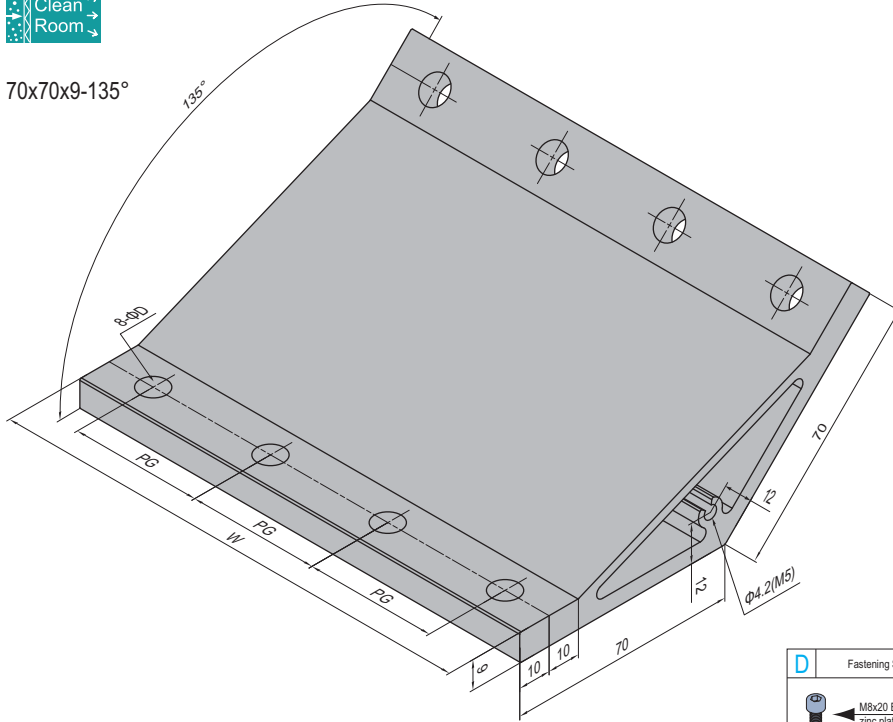
Connecting Elements
连接件

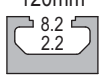
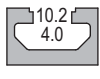
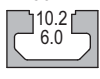
Angle Profile Bracket
挤压角铝

Material: aluminium, anodized (cutting end not anodized)
材质: 铝合金, 表面阳极氧化 (切面无处理)



70x70x9-135°



Application 应用	Description 产品描述	D (mm)	W (mm)	PG (mm)	Fastening Set 紧固组件	Machining Code 加工代码	Mass 重量 (g)	Part No. 订购编号
PG30 120mm 	70-30-120 (pcs/单个供货)	7	112	30			369	3.31.70.30.120
	70-30-120 (set/成套供货)	7	112	30	8xD		449	3.31.70.30.120.ST
	70-30-120 (M5/加工供货)	7	112	30		M5	369	3.31.70.30.120.M5
	70-30-120 (M5 set/成套加工供货)	7	112	30	8xD+1xP	M5	451	3.31.70.30.120.M5.ST
PG40 160mm 	70-40-160 (pcs/单个供货)	9	150	40			488	3.31.70.40.160
	70-40-160 (set/成套供货)	9	150	40	8xD		660	3.31.70.40.160.ST
	70-40-160 (M5/加工供货)	9	150	40		M5	488	3.31.70.40.160.M5
	70-40-160 (M5 set/成套加工供货)	9	150	40	8xD+1xP	M5	662	3.31.70.40.160.M5.ST
PG45 180mm 	70-45-180 (pcs/单个供货)	9	170	45			558	3.31.70.45.180
	70-45-180 (set/成套供货)	9	170	45	8xD		730	3.31.70.45.180.ST
	70-45-180 (M5/加工供货)	9	170	45		M5	558	3.31.70.45.180.M5
	70-45-180 (M5 set/成套加工供货)	9	170	45	8xD+1xP	M5	732	3.31.70.45.180.M5.ST

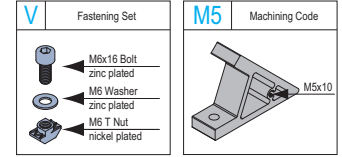
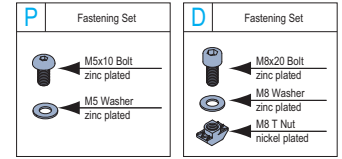
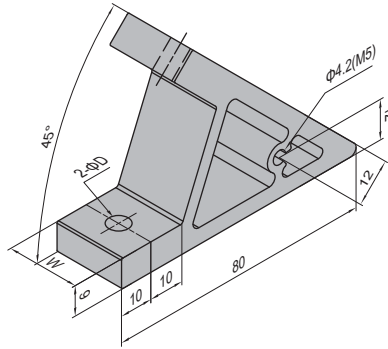
Connecting Elements
连接件

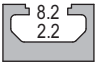
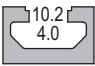

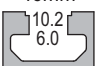
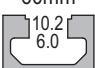
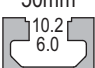

Angle Profile Bracket
挤压角铝

Material: aluminium, anodized (cutting end not anodized)
材质: 铝合金, 表面阳极氧化 (切面无处理)



80x80x9-45°



Application 应用	Description 产品描述	D (mm)	W (mm)	Fastening Set 紧固组件	Machining Code 加工代码	Mass 重量 (g)	Part No. 订购编号
PG30 30mm 	80-30-30 (pcs/单个供货)	7	22			68	3.31.80.30.30
	80-30-30 (set/成套供货)	7	22	2xV		91	3.31.80.30.30.ST
	80-30-30 (M5/加工供货)	7	22		M5	68	3.31.80.30.30.M5
	80-30-30 (M5 set/成套加工供货)	7	22	2xV+1xP	M5	93	3.31.80.30.30.M5.ST
PG40 40mm 	80-40-40 (pcs/单个供货)	9	30			89	3.31.80.40.40
	80-40-40 (set/成套供货)	9	30	2xD		135	3.31.80.40.40.ST
	80-40-40 (M5/加工供货)	9	30		M5	89	3.31.80.40.40.M5
	80-40-40 (M5 set/成套加工供货)	9	30	2xD+1xP	M5	137	3.31.80.40.40.M5.ST
PG40 60mm 	80-40-60 (pcs/单个供货)	9	50			151	3.31.80.40.60
	80-40-60 (set/成套供货)	9	50	2xD		197	3.31.80.40.60.ST
	80-40-60 (M5/加工供货)	9	50		M5	151	3.31.80.40.60.M5
	80-40-60 (M5 set/成套加工供货)	9	50	2xD+1xP	M5	199	3.31.80.40.60.M5.ST
PG45 45mm 	80-45-45 (pcs/单个供货)	9	35			105	3.31.80.45.45
	80-45-45 (set/成套供货)	9	35	2xD		151	3.31.80.45.45.ST
	80-45-45 (M5/加工供货)	9	35		M5	105	3.31.80.45.45.M5
	80-45-45 (M5 set/成套加工供货)	9	35	2xD+1xP	M5	153	3.31.80.45.45.M5.ST
PG45 60mm 	80-45-60 (pcs/单个供货)	9	50			151	3.31.80.45.60
	80-45-60 (set/成套供货)	9	50	2xD		197	3.31.80.45.60.ST
	80-45-60 (M5/加工供货)	9	50		M5	151	3.31.80.45.60.M5
	80-45-60 (M5 set/成套加工供货)	9	50	2xD+1xP	M5	199	3.31.80.45.60.M5.ST
PG50 50mm 	80-50-50 (pcs/单个供货)	9	50			120	3.31.80.50.50
	80-50-50 (set/成套供货)	9	50	2xD		166	3.31.80.50.50.ST
	80-50-50 (M5/加工供货)	9	50		M5	120	3.31.80.50.50.M5
	80-50-50 (M5 Set/成套加工供货)	9	50	2xD+1xP	M5	168	3.31.80.50.50.M5.ST
PG60 60mm 	80-60-60 (pcs/单个供货)	9	50			151	3.31.80.60.60
	80-60-60 (set/成套供货)	9	50	2xD		197	3.31.80.60.60.ST
	80-60-60 (M5/加工供货)	9	50		M5	151	3.31.80.60.60.M5
	80-60-60 (M5 Set/成套加工供货)	9	50	2xD+1xP	M5	199	3.31.80.60.60.M5.ST

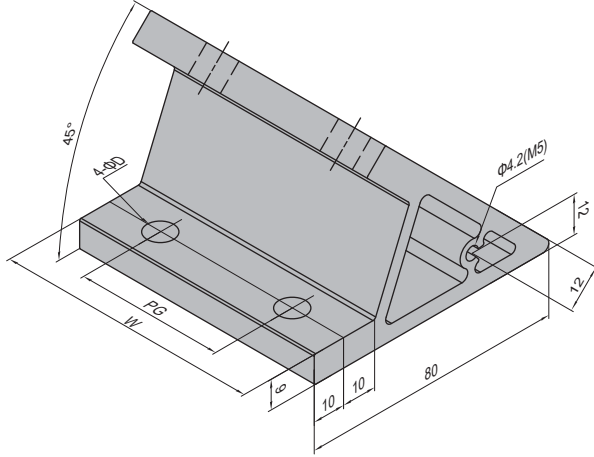
Connecting Elements
连接件





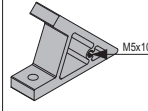





Angle Profile Bracket
挤压角铝

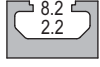
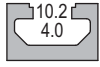
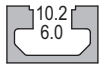
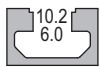
Material: aluminium, anodized (cutting end not anodized)
材质: 铝合金, 表面阳极氧化 (切面无处理)



80x80x9-45°



D	Fastening Set	P	Fastening Set	V	Fastening Set	M5	Machining Code
	M8x20 Bolt zinc plated		M5x10 Bolt zinc plated		M6x18 Bolt zinc plated		
	M8 Washer zinc plated		M5 Washer zinc plated		M6 Washer zinc plated		
	M8 T Nut nickel plated				M6 T Nut nickel plated		

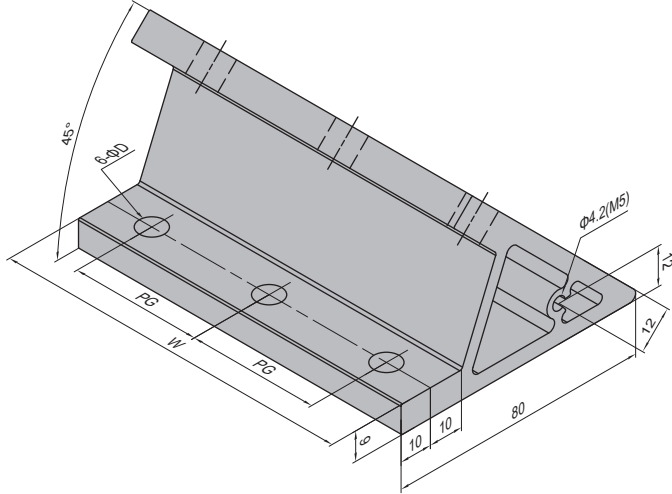
Application 应用	Description 产品描述	D (mm)	W (mm)	PG (mm)	Fastening Set 紧固组件	Machining Code 加工代码	Mass 重量 (g)	Part No. 订购编号
PG30 60mm 	80-30-60 (pcs/单个供货)	7	52	30			156	3.31.80.30.60
	80-30-60 (set/成套供货)	7	52	30	4xV		198	3.31.80.30.60.ST
	80-30-60 (M5/加工供货)	7	52	30		M5	156	3.31.80.30.60.M5
	80-30-60 (M5 set/成套加工供货)	7	52	30	4xV+1xP	M5	200	3.31.80.30.60.M5.ST
PG40 80mm 	80-40-80 (pcs/单个供货)	9	70	40			209	3.31.80.40.80
	80-40-80 (set/成套供货)	9	70	40	4xD		295	3.31.80.40.80.ST
	80-40-80 (M5/加工供货)	9	70	40		M5	209	3.31.80.40.80.M5
	80-40-80 (M5 set/成套加工供货)	9	70	40	4xD+1xP	M5	297	3.31.80.40.80.M5.ST
PG45 90mm 	80-45-90 (pcs/单个供货)	9	80	45			240	3.31.80.45.90
	80-45-90 (set/成套供货)	9	80	45	4xD		326	3.31.80.45.90.ST
	80-45-90 (M5/加工供货)	9	80	45		M5	240	3.31.80.45.90.M5
	80-45-90 (M5 set/成套加工供货)	9	80	45	4xD+1xP	M5	328	3.31.80.45.90.M5.ST
PG50 100mm 	80-50-100 (pcs/单个供货)	9	90	50			271	3.31.80.50.100
	80-50-100 (set/成套供货)	9	90	50	4xD		357	3.31.80.50.100.ST
	80-50-100 (M5/加工供货)	9	90	50		M5	271	3.31.80.50.100.M5
	80-50-100 (M5 set/成套加工供货)	9	90	50	4xD+1xP	M5	359	3.31.80.50.100.M5.ST




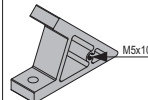





Connecting Elements
 连接件

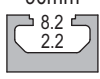
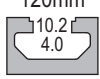
 Angle Profile Bracket
 挤压角铝

 Material: aluminium, anodized (cutting end not anodized)
 材质: 铝合金, 表面阳极氧化 (切面无处理)


80x80x9-45°



D	Fastening Set	P	Fastening Set	V	Fastening Set	M5	Machining Code
	M8x20 Bolt zinc plated		M5x10 Bolt zinc plated		M6x16 Bolt zinc plated		M5x10
	M8 Washer zinc plated		M5 Washer zinc plated		M6 Washer zinc plated		
	M8 T Nut nickel plated				M6 T Nut nickel plated		

Application 应用	Description 产品描述	D (mm)	W (mm)	PG (mm)	Fastening Set 紧固组件	Machining Code 加工代码	Mass 重量 (g)	Part No. 订购编号
PG30 90mm 	80-30-90 (pcs/单个供货)	7	82	30			247	3.31.80.30.90
	80-30-90 (set/成套供货)	7	82	30	6xV		308	3.31.80.30.90.ST
	80-30-90 (M5/加工供货)	7	82	30		M5	247	3.31.80.30.90.M5
	80-30-90 (M5 set/成套加工供货)	7	82	30	6xV+1xP	M5	310	3.31.80.30.90.M5.ST
PG40 120mm 	80-40-120 (pcs/单个供货)	9	110	40			329	3.31.80.40.120
	80-40-120 (set/成套供货)	9	110	40	6xD		459	3.31.80.40.120.ST
	80-40-120 (M5/加工供货)	9	110	40		M5	329	3.31.80.40.120.M5
	80-40-120 (M5 set/成套加工供货)	9	110	40	6xD+1xP	M5	461	3.31.80.40.120.M5.ST

Connecting Elements 连接件

Angle Profile Bracket

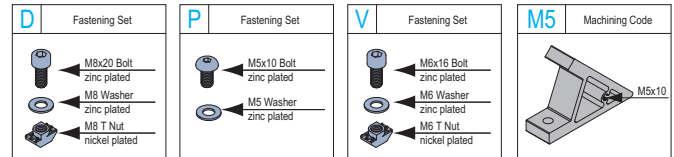
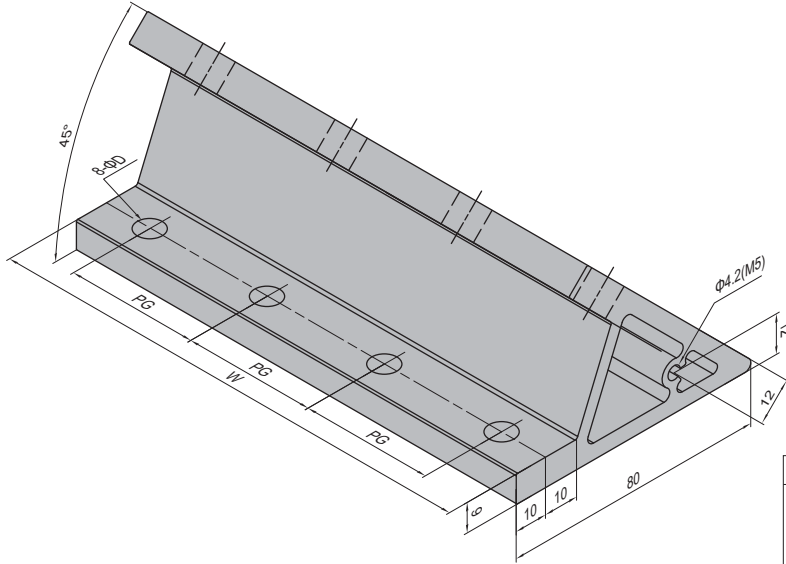
挤压角铝

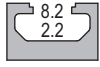
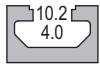
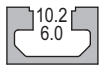
Material: aluminium, anodized (cutting end not anodized)

材质: 铝合金, 表面阳极氧化 (切面无处理)



80x80x9-45°

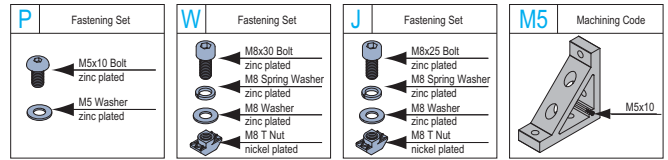
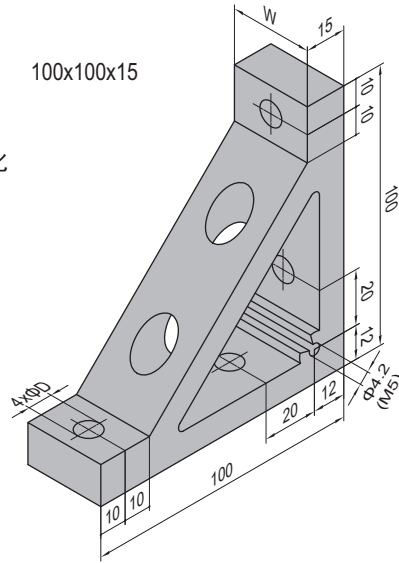


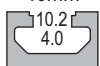
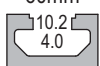
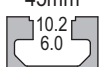

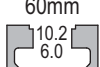
Application 应用	Description 产品描述	D (mm)	W (mm)	PG (mm)	Fastening Set 紧固组件	Machining Code 加工代码	Mass 重量 (g)	Part No. 订购编号
PG30 120mm 	80-30-120 (pcs/单个供货)	7	112	30			337	3.31.80.30.120
	80-30-120 (set/成套供货)	7	112	30	8xV		417	3.31.80.30.120.ST
	80-30-120 (M5/加工供货)	7	112	30		M5	337	3.31.80.30.120.M5
	80-30-120 (M5 set/成套加工供货)	7	112	30	8xV+1xP	M5	419	3.31.80.30.120.M5.ST
PG40 160mm 	80-40-160 (pcs/单个供货)	9	150	40			449	3.31.80.40.160
	80-40-160 (set/成套供货)	9	150	40	8xD		621	3.31.80.40.160.ST
	80-40-160 (M5/加工供货)	9	150	40		M5	449	3.31.80.40.160.M5
	80-40-160 (M5 set/成套加工供货)	9	150	40	8xD+1xP	M5	623	3.31.80.40.160.M5.ST
PG45 180mm 	80-45-180 (pcs/单个供货)	9	170	45			510	3.31.80.45.180
	80-45-180 (set/成套供货)	9	170	45	8xD		682	3.31.80.45.180.ST
	80-45-180 (M5/加工供货)	9	170	45		M5	510	3.31.80.45.180.M5
	80-45-180 (M5 set/成套加工供货)	9	170	45	8xD+1xP	M5	684	3.31.80.45.180.M5.ST

Connecting Elements
连接件

Angle Profile Bracket
挤压角铝

Material: aluminium, anodized
材质: 铝合金, 表面阳极氧化



Application 应用	Description 产品描述	D (mm)	W (mm)	Fastening Set 紧固组件	Machining Code 加工代码	Mass 重量 (g)	Part No. 订购编号
PG40 40mm 	100-40-40 (pcs/单个供货)	9	30			220	3.31.100.40.40
	100-40-40 (set/成套供货)	9	30	2xW+2xJ		324	3.31.100.40.40.ST
	100-40-40 (M5/加工供货)	9	30		M5	220	3.31.100.40.40.M5
	100-40-40 (M5 set/成套加工供货)	9	30	2xW+2xJ+1xP	M5	326	3.31.100.40.40.M5.ST
PG40 60mm 	100-40-60 (pcs/单个供货)	9	50			386	3.31.100.40.60
	100-40-60 (set/成套供货)	9	50	2xW+2xJ		490	3.31.100.40.60.ST
	100-40-60 (M5/加工供货)	9	50		M5	386	3.31.100.40.60.M5
	100-40-60 (M5 set/成套加工供货)	9	50	2xW+2xJ+1xP	M5	492	3.31.100.40.60.M5.ST
PG45 45mm 	100-45-45 (pcs/单个供货)	9	35			261	3.31.100.45.45
	100-45-45 (set/成套供货)	9	35	2xW+2xJ		365	3.31.100.45.45.ST
	100-45-45 (M5/加工供货)	9	35		M5	261	3.31.100.45.45.M5
	100-45-45 (M5 set/成套加工供货)	9	35	2xW+2xJ+1xP	M5	367	3.31.100.45.45.M5.ST
PG45 60mm 	100-45-60 (pcs/单个供货)	9	50			386	3.31.100.45.60
	100-45-60 (set/成套供货)	9	50	2xW+2xJ		490	3.31.100.45.60.ST
	100-45-60 (M5/加工供货)	9	50		M5	386	3.31.100.45.60.M5
	100-45-60 (M5 set/成套加工供货)	9	50	2xW+2xJ+1xP	M5	492	3.31.100.45.60.M5.ST
PG50 50mm 	100-50-50 (pcs/单个供货)	9	40			303	3.31.100.50.50
	100-50-50 (set/成套供货)	9	40	2xW+2xJ		407	3.31.100.50.50.ST
	100-50-50 (M5/加工供货)	9	40		M5	303	3.31.100.50.50.M5
	100-50-50 (M5 set/成套加工供货)	9	40	2xW+2xJ+1xP	M5	409	3.31.100.50.50.M5.ST
PG60 60mm 	100-60-60 (pcs/单个供货)	9	50			386	3.31.100.60.60
	100-60-60 (set/成套供货)	9	50	2xW+2xJ		490	3.31.100.60.60.ST
	100-60-60 (M5/加工供货)	9	50		M5	386	3.31.100.60.60.M5
	100-60-60 (M5 Set/成套加工供货)	9	50	2xW+2xJ+1xP	M5	492	3.31.100.60.60.M5.ST

Connecting Elements
连接件

Angle Profile Bracket

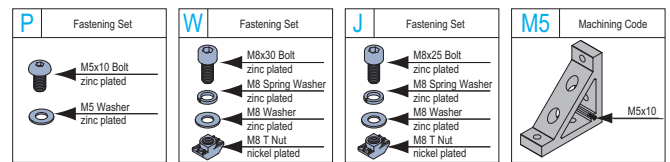
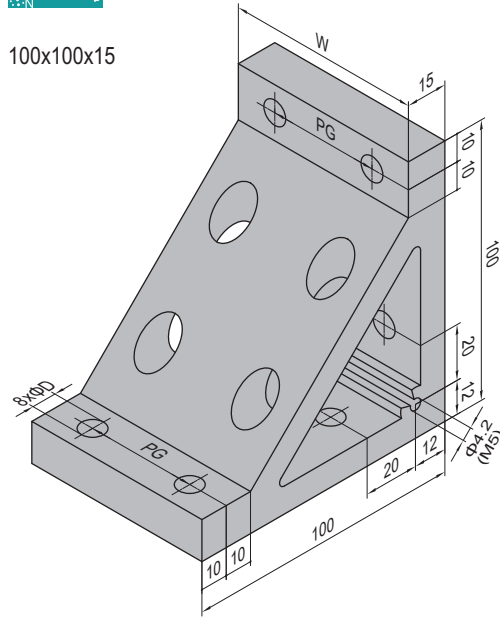
挤压角铝

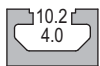
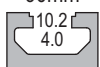
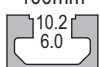
Material: aluminium, anodized

材质: 铝合金, 表面阳极氧化



100x100x15



Application 应用	Description 产品描述	D (mm)	W (mm)	PG (mm)	Fastening Set 紧固组件	Machining Code 加工代码	Mass 重量 (g)	Part No. 订购编号
PG40 80mm 	100-40-80 (pcs/单个供货)	9	70	40			522	3.31.100.40.80
	100-40-80 (set/成套供货)	9	70	40	4xW+4xJ		730	3.31.100.40.80.ST
	100-40-80 (M5/加工供货)	9	70	40		M5	522	3.31.100.40.80.M5
	100-40-80 (M5 set/成套加工供货)	9	70	40	4xW+4xJ+1xP	M5	732	3.31.100.40.80.M5.ST
PG45 90mm 	100-45-90 (pcs/单个供货)	9	80	45			605	3.31.100.45.90
	100-45-90 (set/成套供货)	9	80	45	4xW+4xJ		813	3.31.100.45.90.ST
	100-45-90 (M5/加工供货)	9	80	45		M5	605	3.31.100.45.90.M5
	100-45-90 (M5 set/成套加工供货)	9	80	45	4xW+4xJ+1xP	M5	815	3.31.100.45.90.M5.ST
PG50 100mm 	100-50-100 (pcs/单个供货)	9	90	50			688	3.31.100.50.100
	100-50-100 (set/成套供货)	9	90	50	4xW+4xJ		896	3.31.100.50.100.ST
	100-50-100 (M5/加工供货)	9	90	50		M5	688	3.31.100.50.100.M5
	100-50-100 (M5 set/成套加工供货)	9	90	50	4xW+4xJ+1xP	M5	898	3.31.100.50.100.M5.ST

Connecting Elements
连接件

Angle Profile Bracket

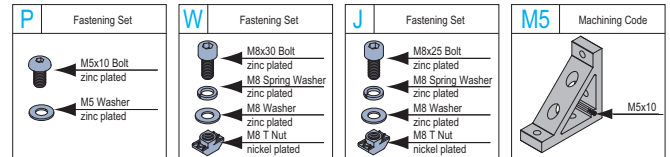
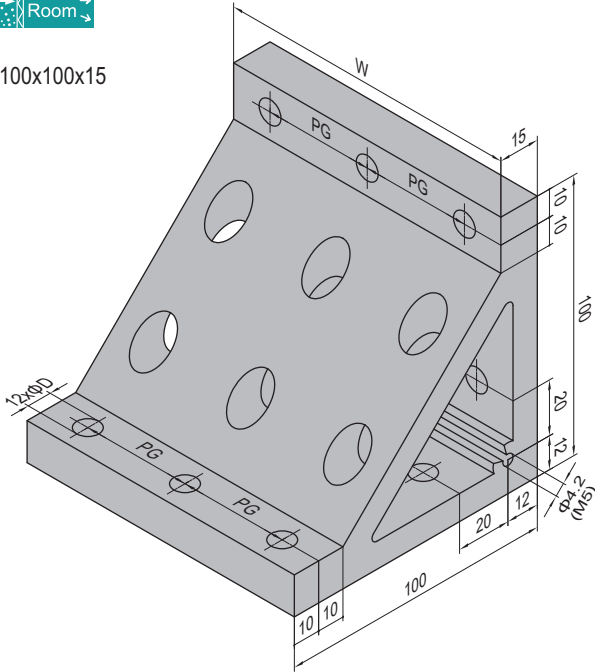
挤压角铝

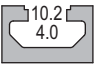
Material: aluminium, anodized

材质: 铝合金, 表面阳极氧化



100x100x15



Application 应用	Description 产品描述	D (mm)	W (mm)	PG (mm)	Fastening Set 紧固组件	Machining Code 加工代码	Mass 重量 (g)	Part No. 订购编号
PG40 120mm 	100-40-120 (pcs/单个供货)	9	110	40			824	3.31.100.40.120
	100-40-120 (set/成套供货)	9	110	40	6xW+6xJ		1136	3.31.100.40.120.ST
	100-40-120 (M5/加工供货)	9	110	40		M5	824	3.31.100.40.120.M5
	100-40-120 (M5 set/成套加工供货)	9	110	40	6xW+6xJ+1xP	M5	1138	3.31.100.40.120.M5.ST

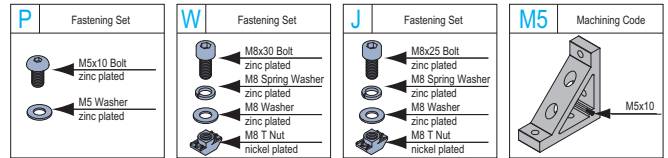
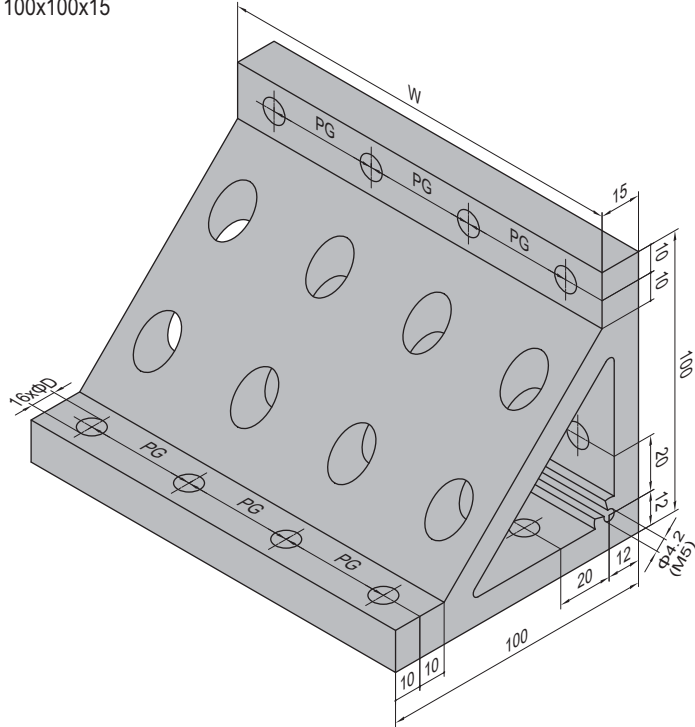
Connecting Elements
连接件
Angle Profile Bracket
挤压角铝

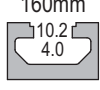
Material: aluminium , anodized

材质: 铝合金, 表面阳极氧化



100x100x15



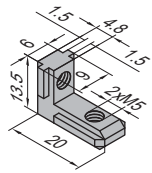
Application 应用	Description 产品描述	D (mm)	W (mm)	PG (mm)	Fastening Set 紧固组件	Machining Code 加工代码	Mass 重量 (g)	Part No. 订购编号
PG40 160mm 	100-40-160 (pcs/单个供货)	9	150	40			1127	3.31.100.40.160
	100-40-160 (set/成套供货)	9	150	40	8xW+8xJ		1543	3.31.100.40.160.ST
	100-40-160 (M5/加工供货)	9	150	40		M5	1127	3.31.100.40.160.M5
	100-40-160 (M5 set/成套加工供货)	9	150	40	8xW+8xJ+1xP	M5	1545	3.31.100.40.160.M5.ST
PG45 180mm 	100-45-180 (pcs/单个供货)	9	170	45			1293	3.31.100.45.180
	100-45-180 (set/成套供货)	9	170	45	8xW+8xJ		1709	3.31.100.45.180.ST
	100-45-180 (M5/加工供货)	9	170	45		M5	1293	3.31.100.45.180.M5
	100-45-180 (M5 set/成套加工供货)	9	170	45	8xW+8xJ+1xP	M5	1711	3.31.100.45.180.M5.ST

Connecting Elements
连接件

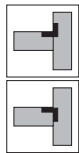
Inner Bracket (with top thread)
槽内直角件(含顶丝)

Inner bracket is an elegant and economic means of constructing door, window and machine guard frames.
槽内直角件因其低成本、实用高效, 被广泛地应用于门窗、防护框架的组装。

Material: bracket-diecast zinc top thread-zinc plated steel
材质: 直角件-锌合金 顶丝-碳钢镀锌

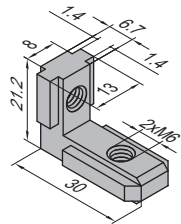


M5x6

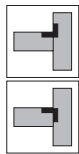


Inner Bracket/槽内直角件-6-A
3.41.06A

Inner Bracket/槽内直角件-6-B
3.41.06B

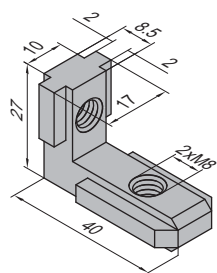


M6x8

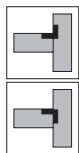


Inner Bracket/槽内直角件-8-A
3.41.08A

Inner Bracket/槽内直角件-8-B
3.41.08B

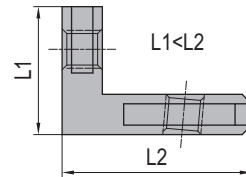
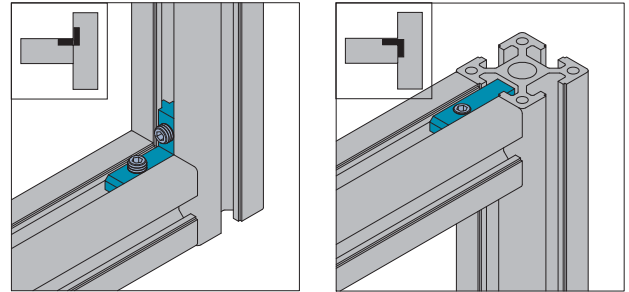


M8x10

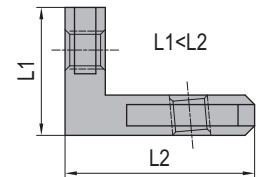


Inner Bracket/槽内直角件-10-A
3.41.10A

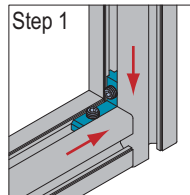
Inner Bracket/槽内直角件-10-B
3.41.10B



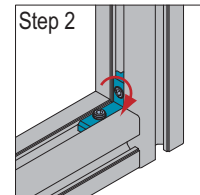
Type A



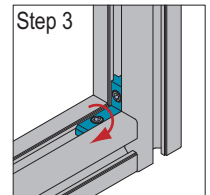
Type B



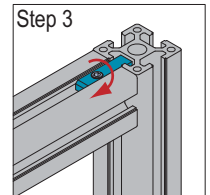
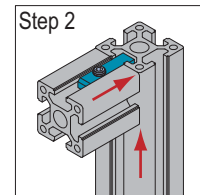
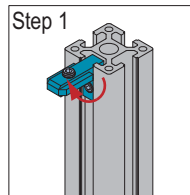
set parts in position
置入槽口



tighten L1 top thread
锁紧L1顶丝



tighten L2 top thread
锁紧L2顶丝

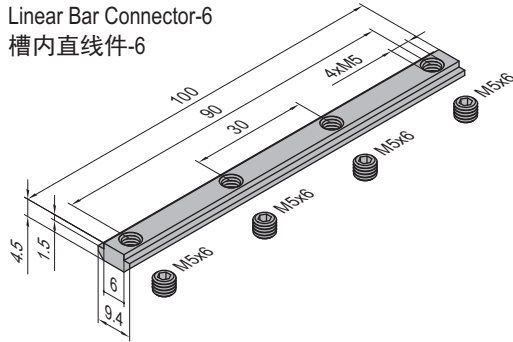


Description 产品描述	Mass 重量 (g/pcs)	Part No. 订购编号
Inner Bracket-6-A (with top thread) 槽内直角件-6-A(含顶丝)	6	3.41.06A
Inner Bracket-6-B (with top thread) 槽内直角件-6-B(含顶丝)	6	3.41.06B
Inner Bracket-8-A (with top thread) 槽内直角件 8-A(含顶丝)	18	3.41.08A
Inner Bracket-8-B (with top thread) 槽内直角件-8-B(含顶丝)	18	3.41.08B
Inner Bracket-10-A (with top thread) 槽内直角件-10-A(含顶丝)	36	3.41.10A
Inner Bracket-10-B (with top thread) 槽内直角件-10-B(含顶丝)	36	3.41.10B

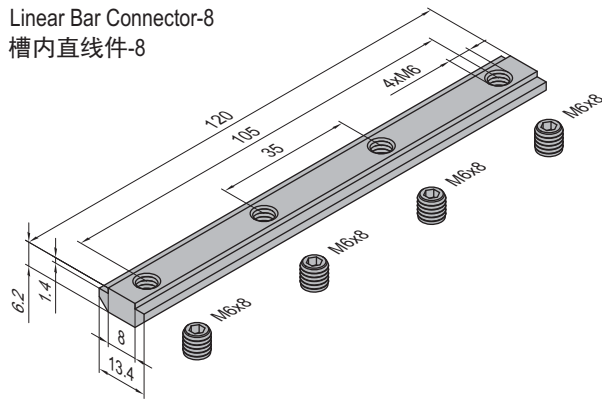
Connecting Elements
连接件

Linear Bar Connector (with top thread)
槽内直线件 (含顶丝)
Material: zinc plated steel
材质: 碳钢镀锌

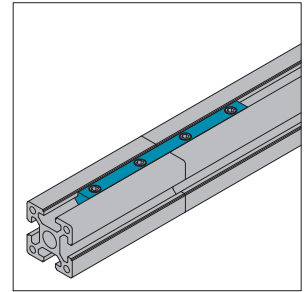
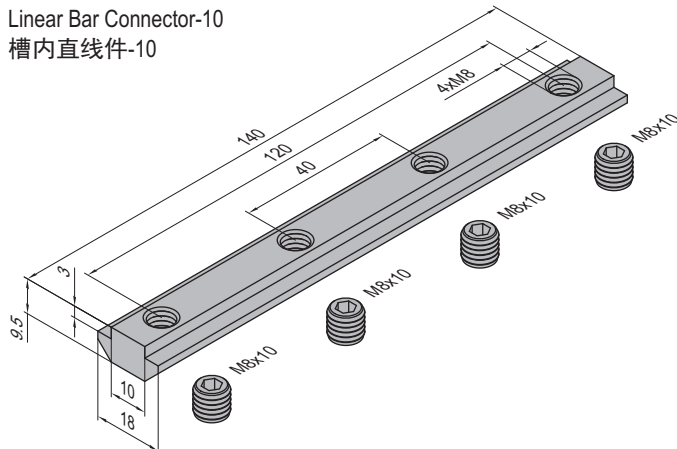
Linear Bar Connector-6
槽内直线件-6



Linear Bar Connector-8
槽内直线件-8



Linear Bar Connector-10
槽内直线件-10

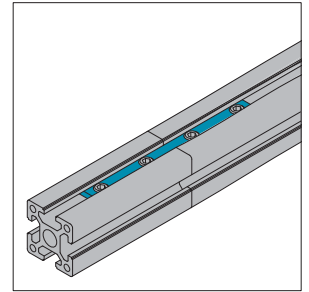
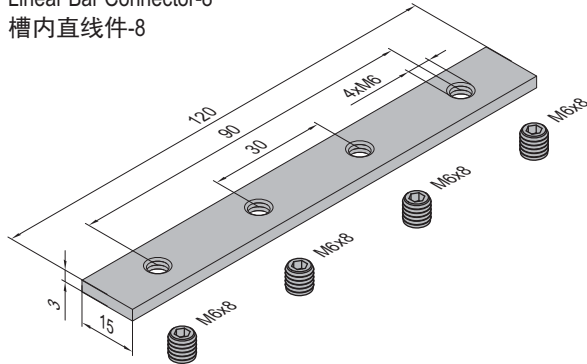


Description 产品描述	Mass 重量 (g/pcs)	Part No. 订购编号
Linear Bar Connector-6 (with top thread) 槽内直线件-6 (含顶丝)	27	3.51.06
Linear Bar Connector-8 (with top thread) 槽内直线件-8 (含顶丝)	65	3.51.08
Linear Bar Connector-10 (with top thread) 槽内直线件-10 (含顶丝)	132	3.51.10

Connecting Elements
连接件

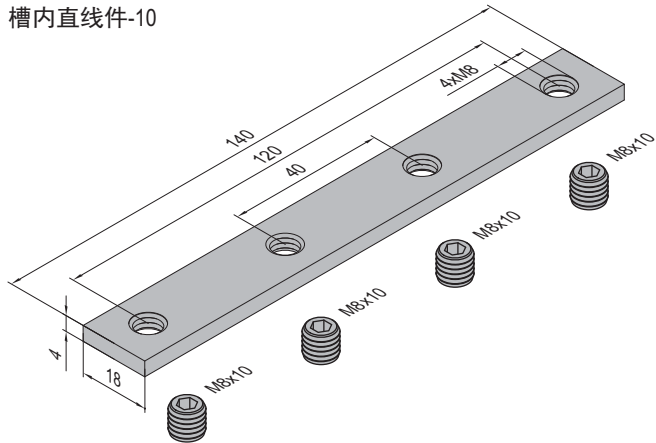
Linear Bar Connector (with top thread)
槽内直线件 (含顶丝)
Material: zinc plated steel
材质: 碳钢镀锌

Linear Bar Connector-8
槽内直线件-8



Description 产品描述	Mass 重量 (g/pcs)	Part No. 订购编号
Linear Bar Connector-8 (with top thread) 槽内直线件-8 (含顶丝)	40	3.52.08
Linear Bar Connector-10 (with top thread) 槽内直线件-10 (含顶丝)	74	3.52.10

Linear Bar Connector-10
槽内直线件-10



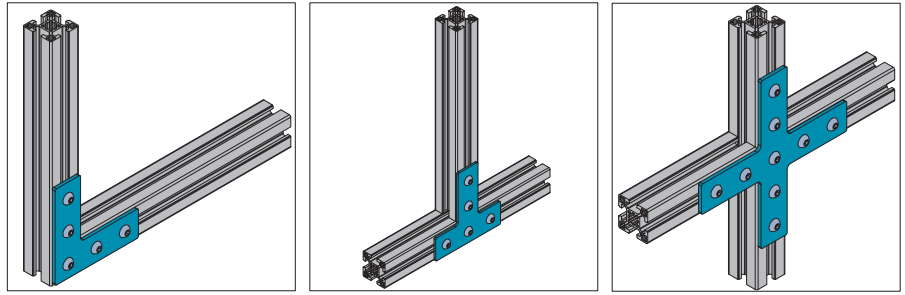
Connecting Elements
连接件

Joining Plate **New!**

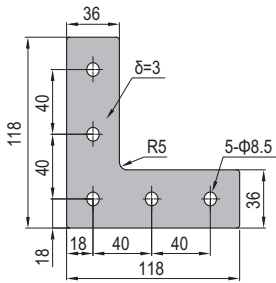
连接板







Material: zinc plated steel

材质: 碳钢镀锌

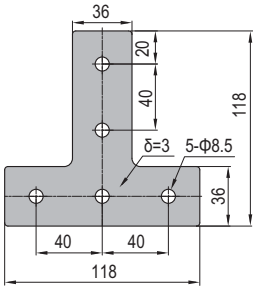


PG40-4040-01
40系列-4040-01

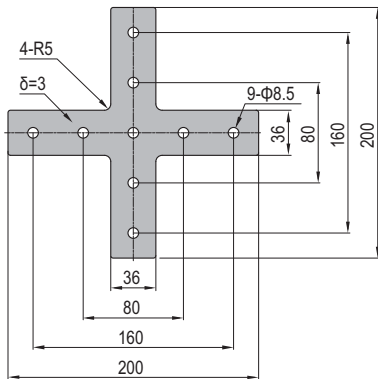


X	Fastening Set	Y	Fastening Set
	M8x12 Bolt zinc plated		M8x12 Bolt zinc plated
	M8 Washer zinc plated		M8 Washer zinc plated
	M8T Nut nickel plated		M8 Pre-set Nut nickel plated

PG40-4040-02
40系列-4040-02



PG40-4040-03
40系列-4040-03

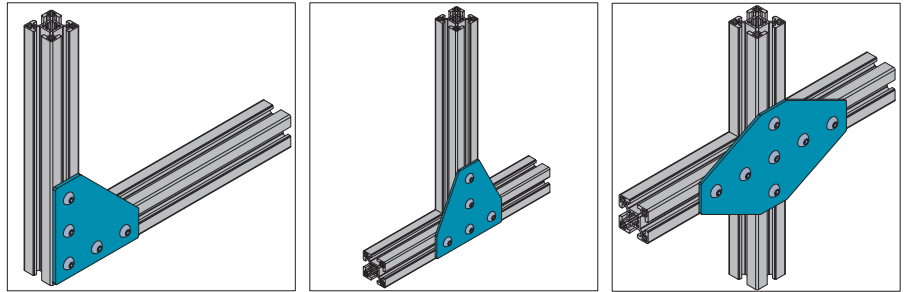


Description 产品描述	Fastening Set 紧固组件	Mass 重量 (g)	Part No. 订购编号
PG40-4040-01 (pcs) 40系列-4040-01 (单个供货)		219	3.53.40.4040.01
PG40-4040-01 (set X) 40系列-4040-01 (成套供货X)	5xX	304	3.53.40.4040.01.STX
PG40-4040-01 (set Y) 40系列-4040-01 (成套供货Y)	5xY	349	3.53.40.4040.01.STY
PG40-4040-02 (pcs) 40系列-4040-02 (单个供货)		220	3.53.40.4040.02
PG40-4040-02 (set X) 40系列-4040-02 (成套供货X)	5xX	305	3.53.40.4040.02.STX
PG40-4040-02 (set Y) 40系列-4040-02 (成套供货Y)	5xY	350	3.53.40.4040.02.STY
PG40-4040-03 (pcs) 40系列-4040-03 (单个供货)		400	3.53.40.4040.03
PG40-4040-03 (set X) 40系列-4040-03 (成套供货X)	9xX	553	3.53.40.4040.03.STX
PG40-4040-03 (set Y) 40系列-4040-03 (成套供货Y)	9xY	634	3.53.40.4040.03.STY

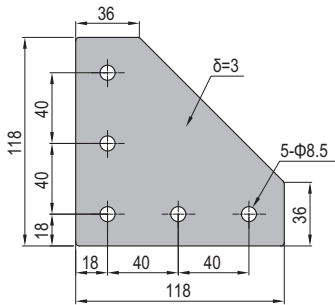
Connecting Elements
连接件







Joining Plate **New!**
连接板

Material: zinc plated steel
材质: 碳钢镀锌

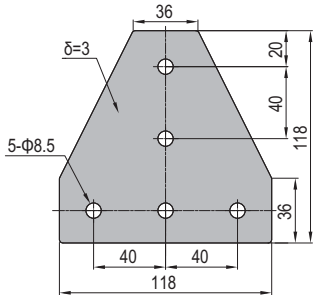


PG40-4040-04
40系列-4040-04

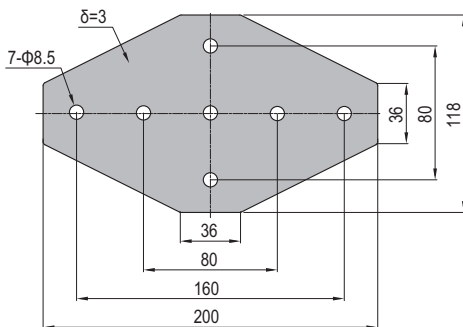


X	Fastening Set	Y	Fastening Set
	M8x12 Bolt zinc plated		M8x12 Bolt zinc plated
	M8 Washer zinc plated		M8 Washer zinc plated
	M8 T Nut nickel plated		M8 Pre-set Nut nickel plated

PG40-4040-05
40系列-4040-05



PG40-4040-06
40系列-4040-06

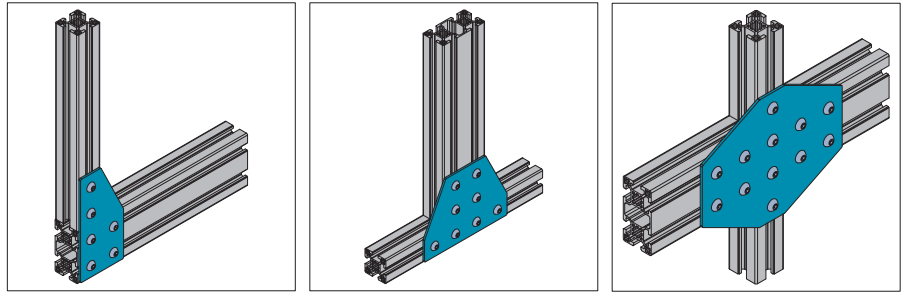


Description 产品描述	Fastening Set 紧固组件	Mass 重量 (g)	Part No. 订购编号
PG40-4040-04 (pcs) 40系列-4040-04 (单个供货)		324	3.53.40.4040.04
PG40-4040-04 (set X) 40系列-4040-04 (成套供货X)	5xX	409	3.53.40.4040.04.STX
PG40-4040-04 (set Y) 40系列-4040-04 (成套供货Y)	5xY	454	3.53.40.4040.04.STY
PG40-4040-05 (pcs) 40系列-4040-05 (单个供货)		324	3.53.40.4040.05
PG40-4040-05 (set X) 40系列-4040-05 (成套供货X)	5xX	409	3.53.40.4040.05.STX
PG40-4040-05 (set Y) 40系列-4040-05 (成套供货Y)	5xY	454	3.53.40.4040.05.STY
PG40-4040-06 (pcs) 40系列-4040-06 (单个供货)		518	3.53.40.4040.06
PG40-4040-06 (set X) 40系列-4040-06 (成套供货X)	7xX	637	3.53.40.4040.06.STX
PG40-4040-06 (set Y) 40系列-4040-06 (成套供货Y)	7xY	700	3.53.40.4040.06.STY

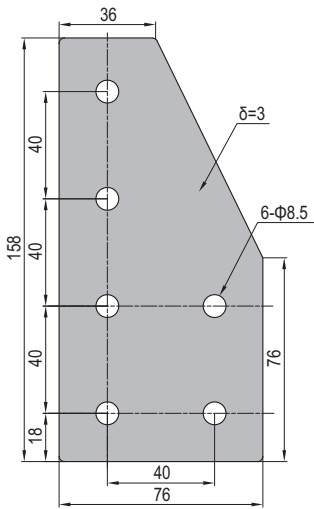
Connecting Elements
连接件

Joining Plate **New!**
连接板

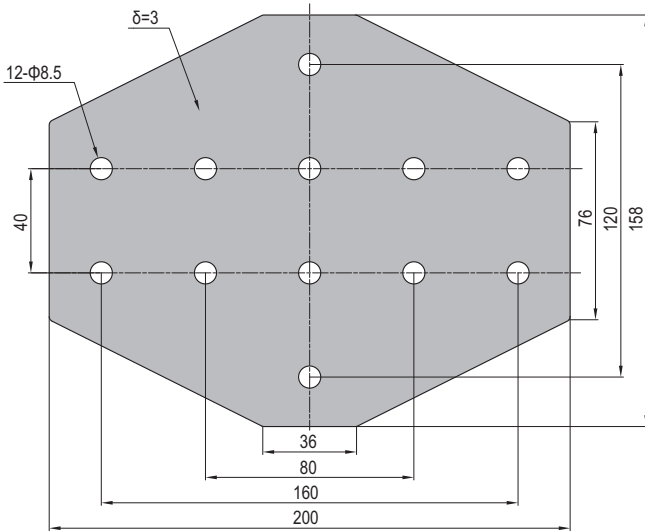
Material: zinc plated steel
材质: 碳钢镀锌



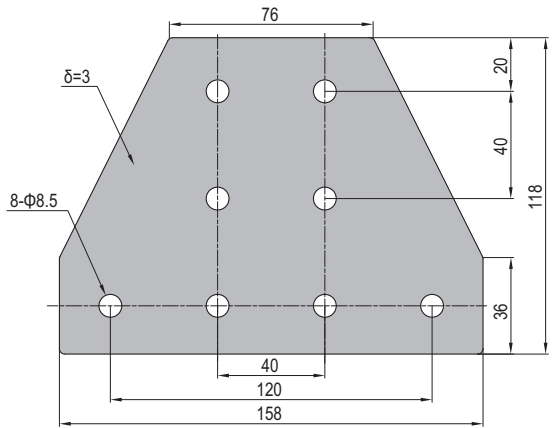
PG40-4080-01
40系列-4080-01









PG40-4080-03
40系列-4080-03



PG40-4080-02
40系列-4080-02



X	Fastening Set	Y	Fastening Set
	M8x12 Bolt zinc plated		M8x12 Bolt zinc plated
	M8 Washer zinc plated		M8 Washer zinc plated
	M8 Pre-set Nut nickel plated		M8 Pre-set Nut nickel plated

Description 产品描述	Fastening Set 紧固组件	Mass 重量 (g)	Part No. 订购编号
PG40-4080-01 (pcs) 40系列-4080-01 (单个供货)		315	3.53.40.4080.01
PG40-4080-01 (set X) 40系列-4080-01 (成套供货X)	6xX	417	3.53.40.4080.01.STX
PG40-4080-01 (set Y) 40系列-4080-01 (成套供货Y)	6xY	471	3.53.40.4080.01.STY
PG40-4080-02 (pcs) 40系列-4080-02 (单个供货)		466	3.53.40.4080.02
PG40-4080-02 (set X) 40系列-4080-02 (成套供货X)	8xX	602	3.53.40.4080.02.STX
PG40-4080-02 (set Y) 40系列-4080-02 (成套供货Y)	8xY	674	3.53.40.4080.02.STY
PG40-4080-03 (pcs) 40系列-4080-03 (单个供货)		762	3.53.40.4080.03
PG40-4080-03 (set X) 40系列-4080-03 (成套供货X)	12xX	966	3.53.40.4080.03.STX
PG40-4080-03 (set Y) 40系列-4080-03 (成套供货Y)	12xY	1074	3.53.40.4080.03.STY

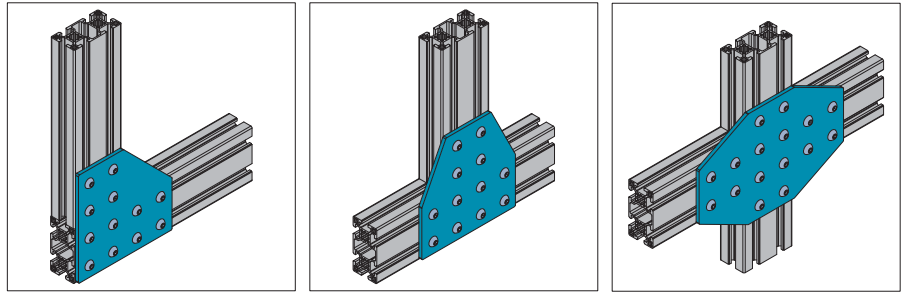
Connecting Elements
连接件

Joining Plate **New!**

连接板

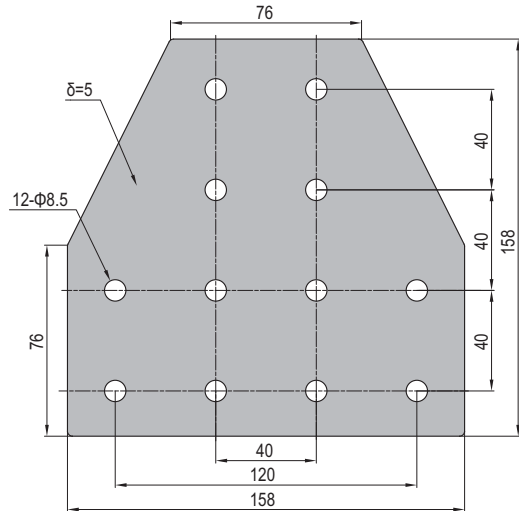
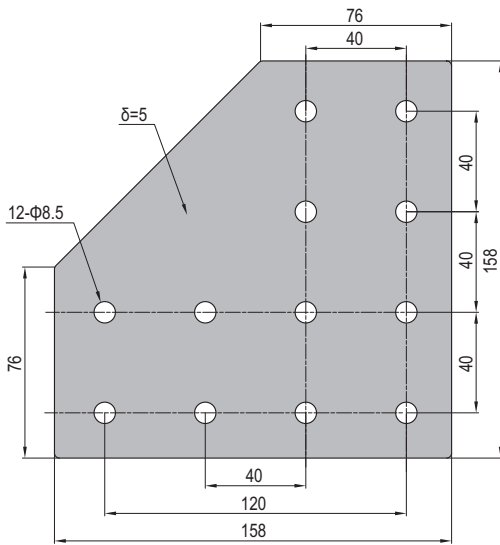
Material: zinc plated steel

材质: 碳钢镀锌

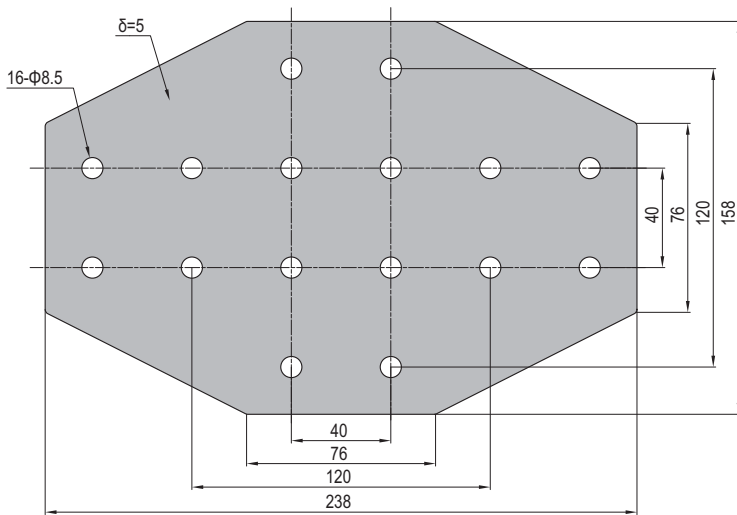








PG40-8080-01
40系列-8080-01

PG40-8080-02
40系列-8080-02



PG40-8080-03
40系列-8080-03



I	Fastening Set	O	Fastening Set
	M8x16 Bolt zinc plated		M8x16 Bolt zinc plated
	M8 Washer zinc plated		M8 Washer zinc plated
	M8T Nut nickel plated		M8 Pre-set Nut nickel plated

Description 产品描述	Fastening Set 紧固组件	Mass 重量 (g)	Part No. 订购编号
PG40-8080-01 (pcs) 40系列-8080-01 (单个供货)		656	3.53.40.8080.01
PG40-8080-01 (set I) 40系列-8080-01 (成套供货I)	12xI	879	3.53.40.8080.01.STI
PG40-8080-01 (set O) 40系列-8080-01 (成套供货O)	12xO	987	3.53.40.8080.01.STO
PG40-8080-02 (pcs) 40系列-8080-02 (单个供货)		656	3.53.40.8080.02
PG40-8080-02 (set I) 40系列-8080-02 (成套供货I)	12xI	879	3.53.40.8080.02.STI
PG40-8080-02 (set O) 40系列-8080-02 (成套供货O)	12xO	987	3.53.40.8080.02.STO
PG40-8080-03 (pcs) 40系列-8080-03 (单个供货)		945	3.53.40.8080.03
PG40-8080-03 (set I) 40系列-8080-03 (成套供货I)	16xI	1242	3.53.40.8080.03.STI
PG40-8080-03 (set O) 40系列-8080-03 (成套供货O)	16xO	1386	3.53.40.8080.03.STO

Connecting Elements
连接件

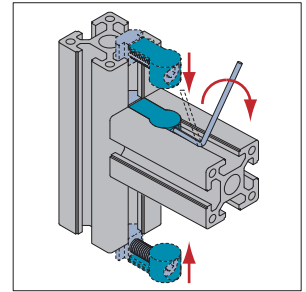
Butt Connector
内置连接件

Butt Connectors are widely used in clean room and profile bar subsequent installation.

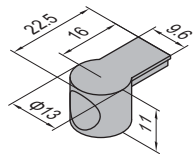
内置连接件主要用于型材附属连接，广泛的应用于洁净室。

Material: diecast zinc nickel plated

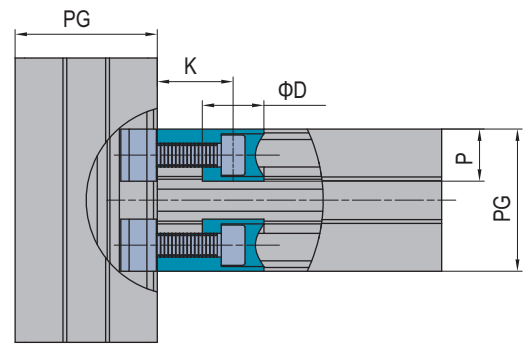
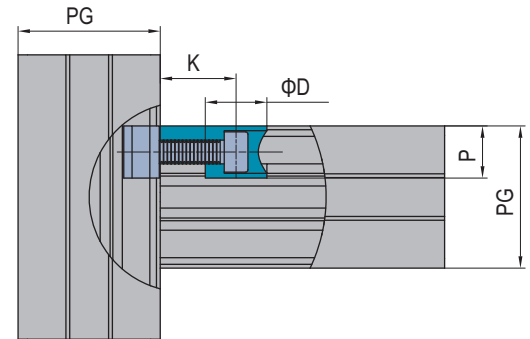
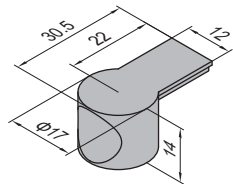
材质：锌铝合金 表面镀镍









Butt Connector-8
内置连接件-8



Butt Connector-10
内置连接件-10



Q	Fastening Set	S	Fastening Set	T	Fastening Set
	M5x20 Bolt zinc plated		M8x30 Bolt zinc plated		M8x25 Bolt zinc plated
	M5 Pre-set Nut nickel plated		M8 Pre-set Nut nickel plated		M8 Pre-set Nut nickel plated

Description 产品描述	PG 型材系列	K (mm)	D (mm)	P (mm)	Fastening Set 紧固组件	Mass 重量 (g)	Part No. 订购编号
Butt Connector-8 (pcs) 内置连接件-8 (单个供货)	PG30	16	13	11		9	3.61.08
Butt Connector-8 (set) 内置连接件-8 (成套供货)	PG30	16	13	11	1xQ	20	3.61.08.ST
Butt Connector-10 (pcs) 内置连接件-10 (单个供货)	PG40/PG45/PG50/PG60	22	17	14		15	3.61.10
Butt Connector-10-4 (set) 内置连接件-10-4 (成套供货)	PG40	22	17	14	1xT	41	3.61.10.04.ST
Butt Connector-10-6 (set) 内置连接件-10-6 (成套供货)	PG45/PG50/PG60	22	17	14	1xS	43	3.61.10.06.ST

Connecting Elements
连接件

End Connector
端连接件

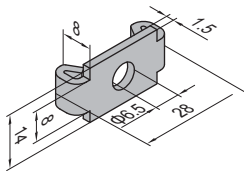
End connector is also called butterfly button connector due to its shape which can hide itself completely in aluminum profile, so it is widely used in clean room areas.

端连接件因其形状又叫蝴蝶扣。此连接可以完全隐藏在型材之中，所以广泛地应用在洁净室的框架结构中。

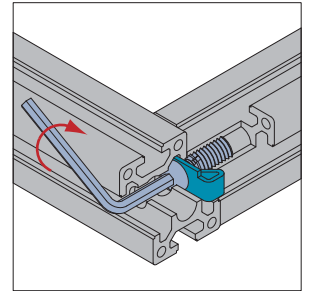
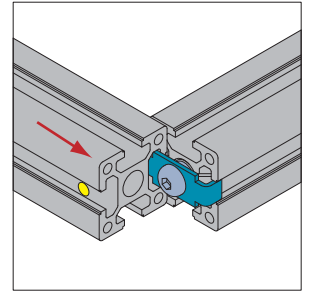
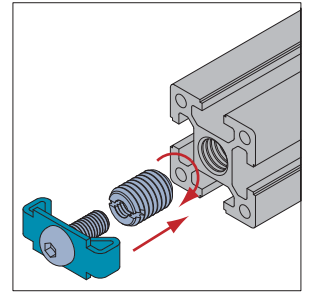
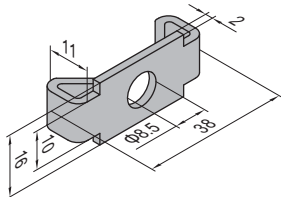
Material: nickel plated steel
材质：碳钢镀镍



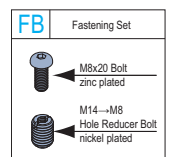
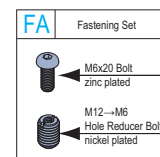
End Connector-8
端连接件-8



End Connector-10
端连接件-10



Description 产品描述	Fastening Set 紧固组件	Mass 重量 (g)	Part No. 订购编号
End Connector-8 (pcs) 端连接件-8 (单个供货)		7	3.71.30
End Connector-8 (set) 端连接件-8 (成套供货)	1xFA	23	3.71.30.ST
End Connector-10 (pcs) 端连接件-10 (单个供货)		13	3.71.40
End Connector-10 (set) 端连接件-10 (成套供货)	1xFB	38	3.71.40.ST



Connecting Elements
连接件

Screw Connector

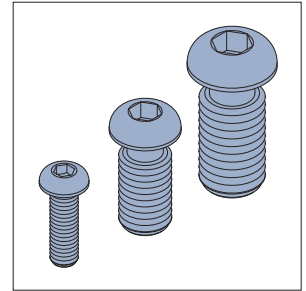
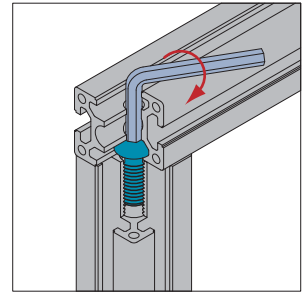
大螺栓

A simple and economic way to replace end connector with more connection reliability.

大螺栓的连接方式更简单便捷。

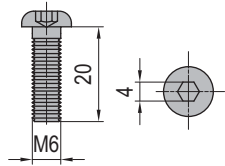
Material: nickel plated steel

材质：碳钢镀镍



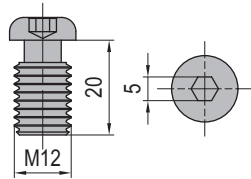
Screw Connector-6

大螺栓-6



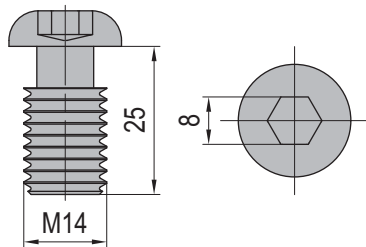
Screw Connector-8

大螺栓-8



Screw Connector-10

大螺栓-10

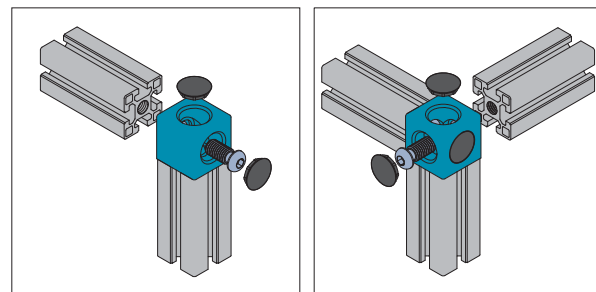


Description 产品描述	Mass 重量 (g)	Part No. 订购编号
Screw Connector-6 大螺栓-6	7	3.81.06
Screw Connector-8 大螺栓-8	17	3.81.08
Screw Connector-10 大螺栓-10	31	3.81.10

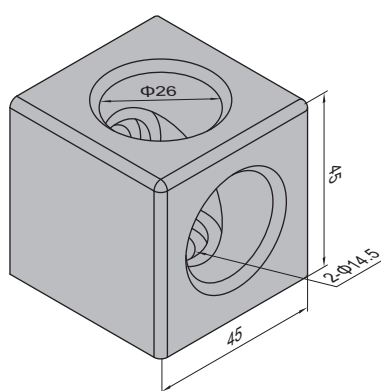
Connecting Elements
连接件

Cubic Connector
三维连接件

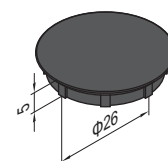
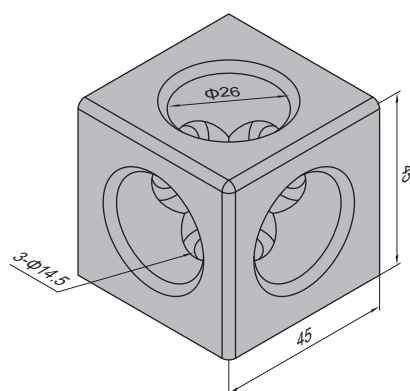
Material: Connector-diecast aluminum Cap-black ABS
材质: 压铸铝合金 端盖-ABS 黑色



Cubic Connector-4545-2
三维连接件-4545-2



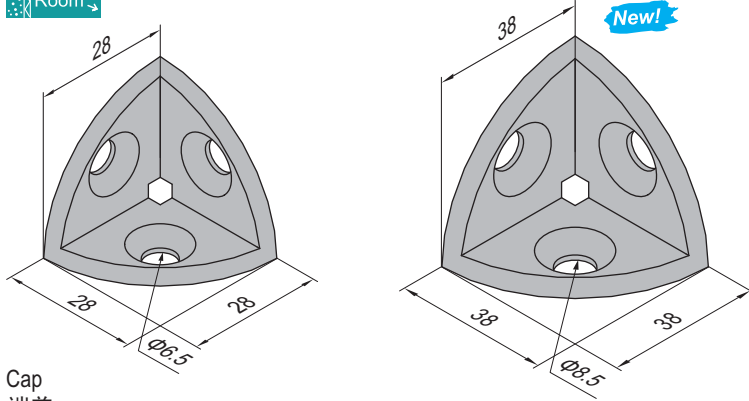
Cubic Connector-4545-3
三维连接件-4545-3



Description 产品描述	Fastening Set 紧固组件	Cap 端盖 (pc)	Mass 重量 (g)	Part No. 订购编号
Cubic Connector-4545-2 (pc) 三维连接件-4545-2 (单个供货)		2	135	3.91.4545.02
Cubic Connector-4545-2 (set) 三维连接件-4545-2 (成套供货)	2x(M14x25)	2	201	3.91.4545.02.ST
Cubic Connector-4545-3 (pc) 三维连接件-4545-3 (单个供货)		3	135	3.91.4545.03
Cubic Connector-4545-3 (set) 三维连接件-4545-3 (成套供货)	3x(M14x25)	3	234	3.91.4545.03.ST

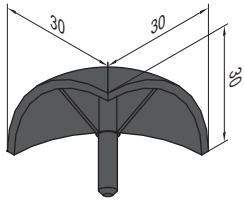
Connecting Elements
连接件

Cubic Connector
三维角件
Material: diecast zinc
材质: 锌合金

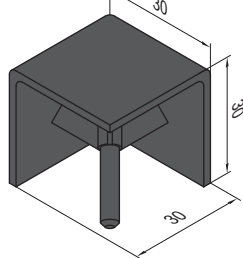


Cap
端盖
Material and Color: black ABS
材质和颜色: ABS 黑色

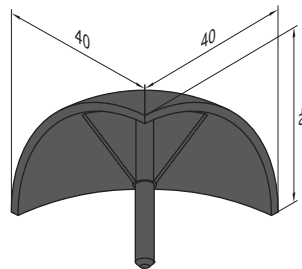
3030-01



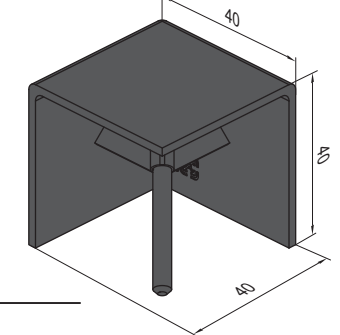
3030-02



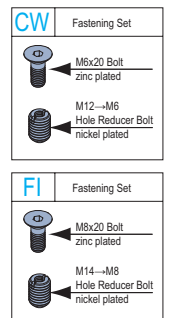
4040-01 **New!**



4040-02 **New!**

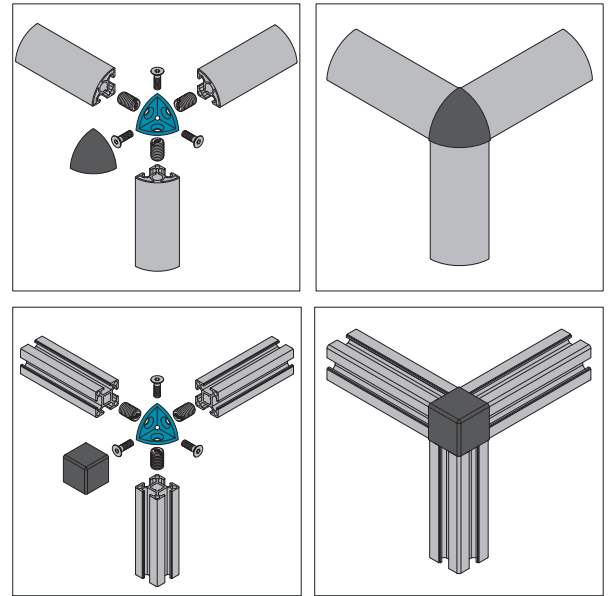
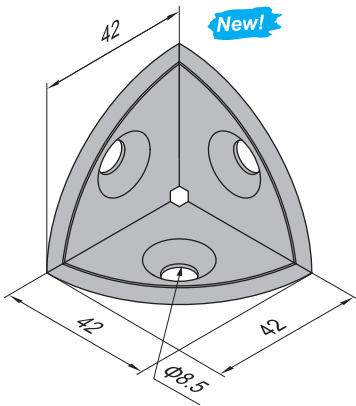


Description 产品描述	Fastening Set 紧固组件	Cap 端盖 (pc)	Mass 重量 (g)	Part No. 订购编号
Cubic Connector-3030-01 (pc) 三维角件-3030-01 (单个供货)		1	35	3.92.3030.01
Cubic Connector-3030-01 (set) 三维角件-3030-01 (成套供货)	3xCW	1	105	3.92.3030.01.ST
Cubic Connector-3030-02 (pc) 三维角件-3030-02 (单个供货)		1	38	3.92.3030.02
Cubic Connector-3030-02 (set) 三维角件-3030-02 (成套供货)	3xCW	1	108	3.92.3030.02.ST
Cubic Connector-4040-01 (pc) 三维角件-4040-01 (单个供货)		1	87	3.92.4040.01
Cubic Connector-4040-01 (set) 三维角件-4040-01 (成套供货)	3xFI	1	159	3.92.4040.01.ST
Cubic Connector-4040-02 (pc) 三维角件-4040-02 (单个供货)		1	92	3.92.4040.02
Cubic Connector-4040-02 (set) 三维角件-4040-02 (成套供货)	3xFI	1	164	3.92.4040.02.ST



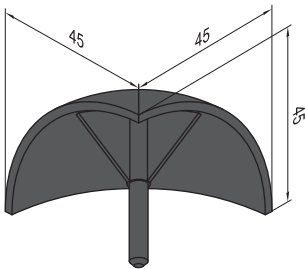
Connecting Elements
连接件

Cubic Connector
三维角件
Material: diecast zinc
材质: 锌合金

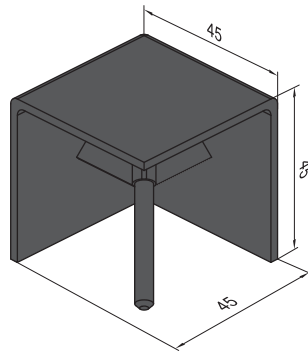


Cap
端盖
Material and Color: black ABS
材质和颜色: ABS 黑色

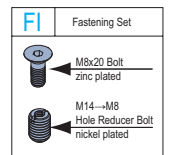
4545-01 **New!**



4545-02 **New!**



Description 产品描述	Fastening Set 紧固组件	Cap 端盖 (pc)	Mass 重量 (g)	Part No. 订购编号
Cubic Connector-4545-01 (pc) 三维角件-4545-01 (单个供货)		1	114	3.92.4545.01
Cubic Connector-4545-01 (set) 三维角件-4545-01 (成套供货)	3xFI	1	187	3.92.4545.01.ST
Cubic Connector-4545-02 (pc) 三维角件-4545-02 (单个供货)		1	123	3.92.4545.02
Cubic Connector-4545-02 (set) 三维角件-4545-02 (成套供货)	3xFI	1	196	3.92.4545.02.ST





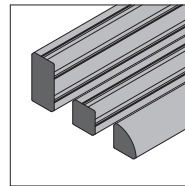
4.11-4.21

End Cap
端盖

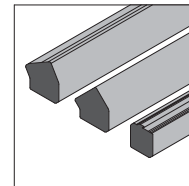
T Slot Cover
T形槽扣条

4

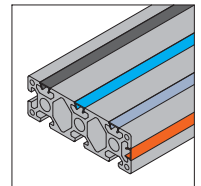
Profile Accessories 型材附件



4.11



4.12-13



4.21.01

Profile Accessories
 型材附件

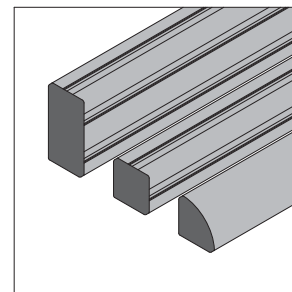
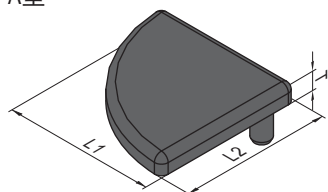
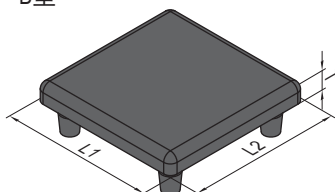
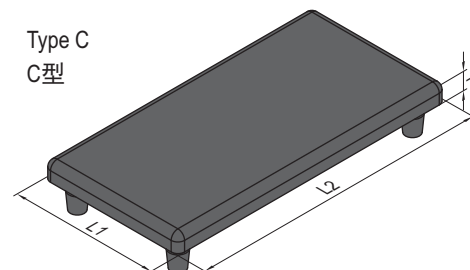
 End Cap
 端盖

To prevent staff from any injury and improve profile end appearance.

端盖可以预防划伤, 使型材更美观。

Material and Color: black ABS

材质和颜色: ABS 黑色


 Type A
 A型

 Type B
 B型

 Type C
 C型


	Description 产品描述	L1 (mm)	L2 (mm)	T (mm)	Mass 重量 (g)	Part No. 订购编号
Type A A型	End Cap-PG30-3030R/端盖-30系列-3030R	30	30	5	3	4.11.30.3030R
	End Cap-PG40-4040R/端盖-40系列-4040R	40	40	5	6	4.11.40.4040R
	End Cap-PG45-4545R/端盖-45系列-4545R	45	45	5	7	4.11.45.4545R
Type B B型	End Cap-PG15-1515/端盖-15系列-1515	15	15	3	1	4.11.15.1515
	End Cap-PG20-2020/端盖-20系列-2020	20	20	4	2	4.11.20.2020
	End Cap-PG20-4040/端盖-20系列-4040	40	40	4	6	4.11.20.4040
	End Cap-PG30-3030/端盖-30系列-3030	30	30	5	3	4.11.30.3030
	End Cap-PG30-6060/端盖-30系列-6060	60	60	5	15	4.11.30.6060
	End Cap-PG40-4040/端盖-40系列-4040	40	40	5	6	4.11.40.4040
	End Cap-PG40-8080/端盖-40系列-8080	80	80	5	22	4.11.40.8080
	End Cap-PG40-120120/端盖-40系列-120120	120	120	5	64	4.11.40.120120
	End Cap-PG45-4545/端盖-45系列-4545	45	45	5	8	4.11.45.4545
	End Cap-PG45-9090/端盖-45系列-9090	90	90	5	28	4.11.45.9090
	End Cap-PG50-5050/端盖-50系列-5050	50	50	5	10	4.11.50.5050
	End Cap-PG50-100100/端盖-50系列-100100	100	100	5	44	4.11.50.100100
Type C C型	End Cap-PG15-1530/端盖-15系列-1530	15	30	3	1.1	4.11.15.1530
	End Cap-PG20-2040/端盖-20系列-2040	20	40	4	3	4.11.20.2040
	End Cap-PG20-2060/端盖-20系列-2060	20	60	4	4	4.11.20.2060
	End Cap-PG20-2080/端盖-20系列-2080	20	80	4	5	4.11.20.2080
	End Cap-PG30-3060/端盖-30系列-3060	30	60	5	8	4.11.30.3060
	End Cap-PG30-3090/端盖-30系列-3090	30	90	5	11	4.11.30.3090
	End Cap-PG30-30120/端盖-30系列-30120	30	120	5	14	4.11.30.30120
	End Cap-PG30-60120/端盖-30系列-60120	60	120	5	33	4.11.30.60120
	End Cap-PG40-4060/端盖-40系列-4060	40	60	5	9	4.11.40.4060
	End Cap-PG40-4080/端盖-40系列-4080	40	80	5	13	4.11.40.4080
End Cap-PG40-40120/端盖-40系列-40120	40	120	5	18	4.11.40.40120	

Profile Accessories
型材附件

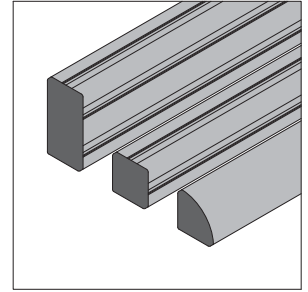
End Cap
端盖

To prevent staff from any injury and improve profile end appearance.

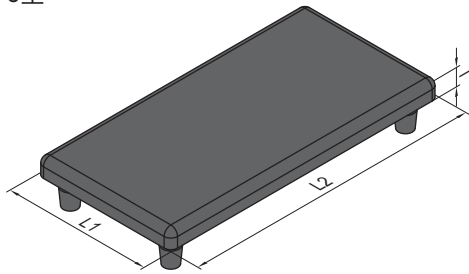
端盖可以预防划伤，使型材更美观。

Material and Color: black ABS

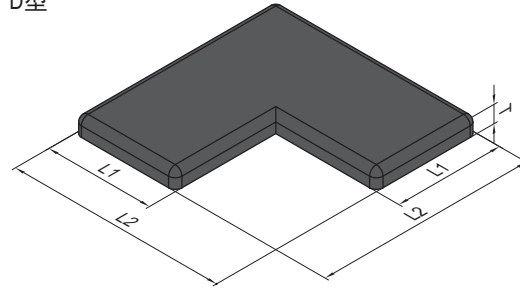
材质和颜色：ABS 黑色



Type C
C型



Type D
D型



	Description 产品描述	L1 (mm)	L2 (mm)	T (mm)	Mass 重量 (g)	Part No. 订购编号
Type C C型	End Cap-PG40-40160/端盖-40系列-40160	40	160	5	24	4.11.40.40160
	End Cap-PG40-80120/端盖-40系列-80120	80	120	5	43	4.11.40.80120
	End Cap-PG40-80160/端盖-40系列-80160	80	160	5	58	4.11.40.80160
	End Cap-PG40-80200/端盖-40系列-80200	80	200	5	72	4.11.40.80200
	End Cap-PG45-4560/端盖-45系列-4560	45	60	5	11	4.11.45.4560
	End Cap-PG45-4590/端盖-45系列-4590	45	90	5	16	4.11.45.4590
	End Cap-PG45-90180/端盖-45系列-90180	90	180	5	72	4.11.45.90180
	End Cap-PG50-50100/端盖-50系列-50100	50	100	5	18	4.11.50.50100
Type D D型	End Cap-PG30-6060L/端盖-30系列-6060L	30	60	5	11	4.11.30.6060L
	End Cap-PG40-8080L/端盖-40系列-8080L	40	80	5	17	4.11.40.8080L
	End Cap-PG45-9090L/端盖-45系列-9090L	45	90	5	22	4.11.45.9090L

Profile Accessories
 型材附件

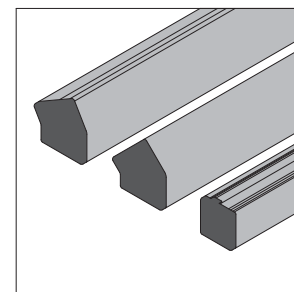
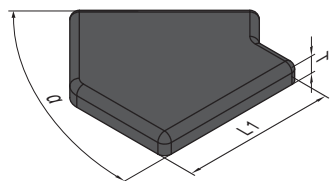
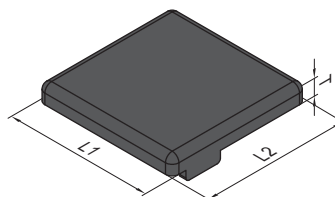
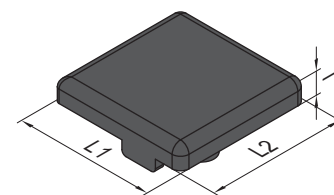
 End Cap
 端盖

To prevent staff from any injury and improve profile end appearance.

端盖可以预防划伤，使型材更美观。

Material and Color: black ABS

材质和颜色：ABS 黑色


 Type E
 E型

 Type F
 F型

 Type G
 G型


	Description 产品描述	L1 (mm)	α (°)/L2 (mm)	T (mm)	Mass 重量 (g)	Part No. 订购编号
Type E E型	End Cap-Clamping Profile-PG30-3030-R30 端盖-30防护罩系列-3030-R30	30	30	5	4	4.12.30.3030.R30
	End Cap-Clamping Profile-PG30-3030-R45 端盖-30防护罩系列-3030-R45	30	45	5	4	4.12.30.3030.R45
	End Cap-Clamping Profile-PG30-3030-R60 端盖-30防护罩系列-3030-R60	30	60	5	4	4.12.30.3030.R60
	End Cap-Clamping Profile-PG40-4040-R30 端盖-40防护罩系列-4040-R30	40	30	5	6	4.12.40.4040.R30
	End Cap-Clamping Profile-PG40-4040-R45 端盖-40防护罩系列-4040-R45	40	45	5	6	4.12.40.4040.R45
	End Cap-Clamping Profile-PG40-4040-R60 端盖-40防护罩系列-4040-R60	40	60	5	6	4.12.40.4040.R60
Type F F型	End Cap-Clamping Profile-PG30-3030 端盖-30防护罩系列-3030	30	30	5	4	4.12.30.3030
	End Cap-Clamping Profile-PG40-4040 端盖-40防护罩系列-4040	40	40	5	6	4.12.40.4040
Type G G型	End Cap-Protective Grille Profile-PG30-3030 端盖-30防护网系列-3030	30	30	5	4	4.13.30.3030
	End Cap-Protective Grille Profile-PG40-4040 端盖-40防护网系列-4040	40	40	5	6	4.13.40.4040

Profile Accessories
型材附件

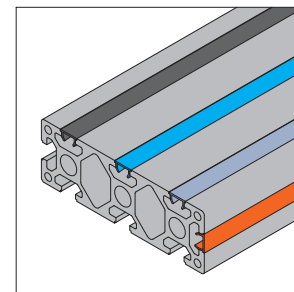
T Slot Cover
T形槽扣条

To prevent slot from contamination and improve structure appearance.

T形槽扣条用于防尘及美化框架结构外观。

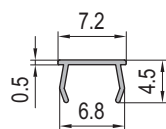
Material and Color: PP black/blue/grey/orange

材质和颜色: PP 黑色/蓝色/灰色/橘色



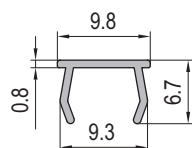
T Slot Cover-6

T形槽扣条-6



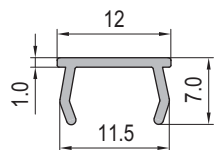
T Slot Cover-8

T形槽扣条-8



T Slot Cover-10

T形槽扣条-10



Description 产品描述	Color 颜色	Mass 重量 (g/m)	Delivery Length 供货长度	Part No. 订购编号
T Slot Cover-6 T形槽扣条-6	Black 黑色	11	2000mm/bar	4.21.06.BK
T Slot Cover-6 T形槽扣条-6	Blue 蓝色	11	2000mm/bar	4.21.06.BE
T Slot Cover-6 T形槽扣条-6	Grey 灰色	11	2000mm/bar	4.21.06.GY
T Slot Cover-6 T形槽扣条-6	Orange 橘色	11	2000mm/bar	4.21.06.SE
T Slot Cover-8 T形槽扣条-8	Black 黑色	22	2000mm/bar	4.21.08.BK
T Slot Cover-8 T形槽扣条-8	Blue 蓝色	22	2000mm/bar	4.21.08.BE
T Slot Cover-8 T形槽扣条-8	Grey 灰色	22	2000mm/bar	4.21.08.GY
T Slot Cover-8 T形槽扣条-8	Orange 橘色	22	2000mm/bar	4.21.08.SE
T Slot Cover-10 T形槽扣条-10	Black 黑色	38	2000mm/bar	4.21.10.BK
T Slot Cover-10 T形槽扣条-10	Blue 蓝色	38	2000mm/bar	4.21.10.BE
T Slot Cover-10 T形槽扣条-10	Grey 灰色	38	2000mm/bar	4.21.10.GY
T Slot Cover-10 T形槽扣条-10	Orange 橘色	38	2000mm/bar	4.21.10.SE

Note:

1. Cut to delivery length is not available, but 4000mm or Max. 5800 delivery length is available upon request.
不提供定尺切割服务, 但单根4000mm或5800mm可根据要求供货。
2. Customized color upon request is subject to 5000 meters minimum order quantities.
若需其他颜色, 最小起订量为5000米。



5.11-5.61

Base Plate
隔断支脚

Base Plate
型材底座

Leveling Foot
支脚

Mounting Plate
支脚连接板

Castor Plate
脚轮连接板

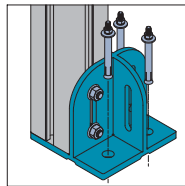
Castor
脚轮

Base Angle
板支脚

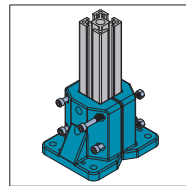
Foot and Castor Components
支脚万向轮组件

5

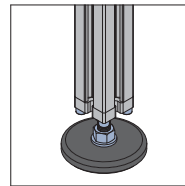
Floor Elements 地面组件



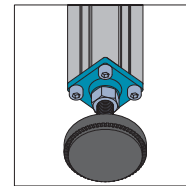
5.11.01



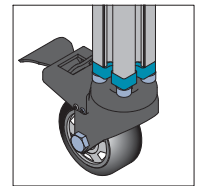
5.12



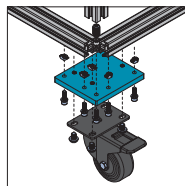
5.21-24



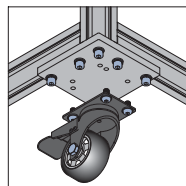
5.31.01



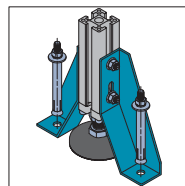
5.32-33



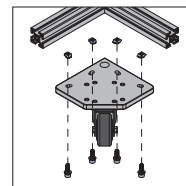
5.34-35



5.41.01



5.51.01



5.61.01

Floor Elements
地面组件

Base Plate
隔断支脚

To support strut profile mounted between sections of machine guard system. Expansion bolts chocked into floor can offer very high stability.

隔断支脚用于防护单元之间型材的底部支撑，使用膨胀螺栓置入地下更能提高稳定性。

Material and Color: diecast steel with anticorrosive

材质和颜色：铸钢 防腐化学处理

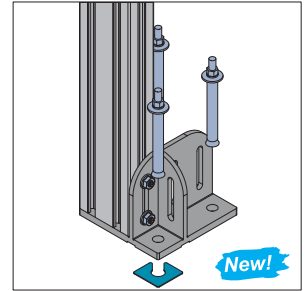
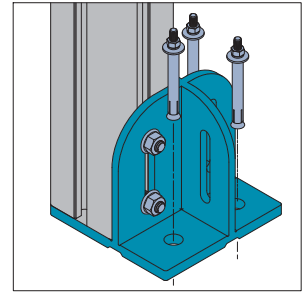
Base Plate Gasket

隔断支脚垫片

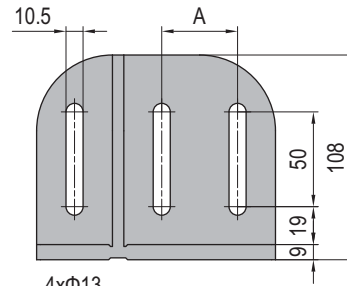
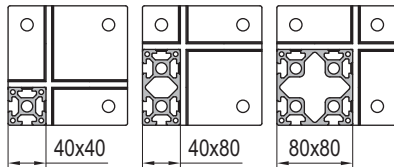
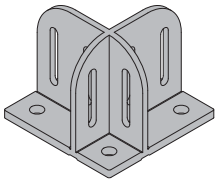
New!

For vertical alignment on uneven floors.

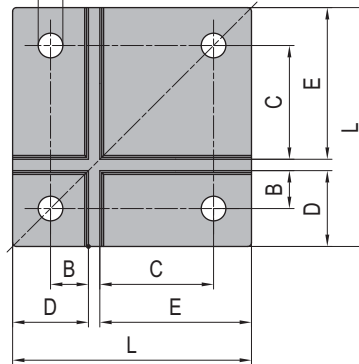
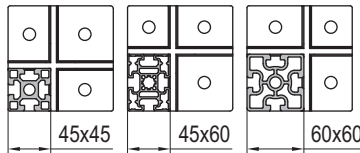
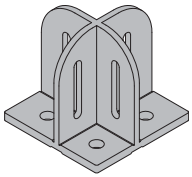
隔断支脚垫片用于地面不平，调整型材与地面垂直度。



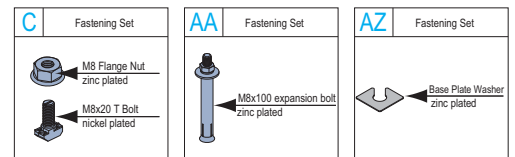
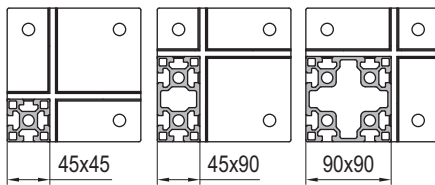
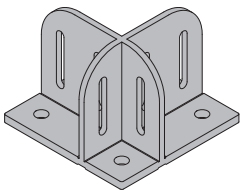
Base Plate-4080
隔断支脚-4080



Base Plate-4560
隔断支脚-4560



Base Plate-4590
隔断支脚-4590

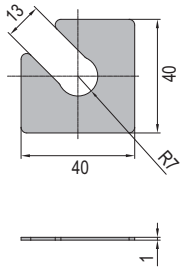
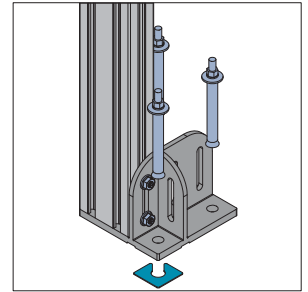


Description 产品描述	L (mm)	A (mm)	B (mm)	C (mm)	D (mm)	E (mm)	Fastening Set 紧固组件	Mass 重量 (g)	Part No. 订购编号
Base Plate-4080 (pcs)/隔断支脚-4080 (单个供货)	126	40	20	60	40	80	2xAZ	1930	5.11.4080
Base Plate-4080 (set A)/隔断支脚-4080 (成套供货A)							4xC+3xAA+2xAZ	2240	5.11.4080.STA
Base Plate-4080 (set B)/隔断支脚-4080 (成套供货B)							6xC+3xAA+2xAZ	2290	5.11.4080.STB
Base Plate-4080 (set C)/隔断支脚-4080 (成套供货C)							8xC+3xAA+2xAZ	2340	5.11.4080.STC
Base Plate-4560 (pcs)/隔断支脚-4560 (单个供货)	111	22.5	30	45	60	2xAZ	1600	5.11.4560	
Base Plate-4560 (set)/隔断支脚-4560 (成套供货)						4xC+3xAA+2xAZ	1910	5.11.4560.ST	
Base Plate-4590 (pcs)/隔断支脚-4590 (单个供货)	141	45	22.5	67.5	45	90	2xAZ	2330	5.11.4590
Base Plate-4590 (set A)/隔断支脚-4590 (成套供货A)							4xC+3xAA+2xAZ	2640	5.11.4590.STA
Base Plate-4590 (set B)/隔断支脚-4590 (成套供货B)							6xC+3xAA+2xAZ	2690	5.11.4590.STB
Base Plate-4590 (set C)/隔断支脚-4590 (成套供货C)							8xC+3xAA+2xAZ	2740	5.11.4590.STC

Floor Elements
地面组件

Base Plate Gasket **New!**
隔断支脚垫片

To adjust vertical alignment on uneven floors.
隔断支脚垫片用于地面不平，调整型材与地面垂直度。
Material: zinc plated steel
材质：碳钢镀锌

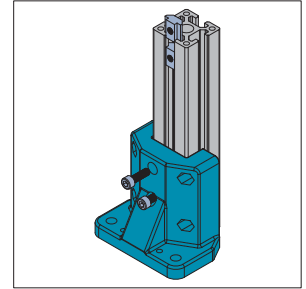


Description 产品描述	Material 材质	Mass 重量 (g/pcs)	Part No. 订购编号
Base Plate Gasket 隔断支脚垫片	zinc plated steel 碳钢镀锌	9	5.11.01

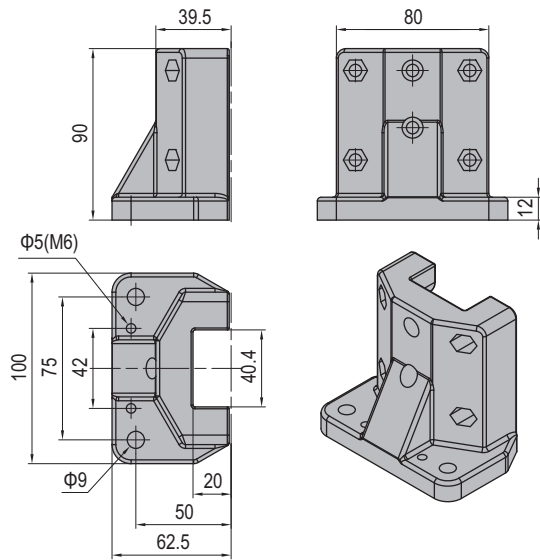
Floor Elements
地面组件



Base Plate
型材底座

To support strut profile mounted between sections of machine guard system.
型材底座用于型材与地面或平台之间的支撑，可用膨胀螺栓置入地下达到固定作用。
Material and Color: diecast, spray coating, silver
材质：铝合金 喷涂 银色



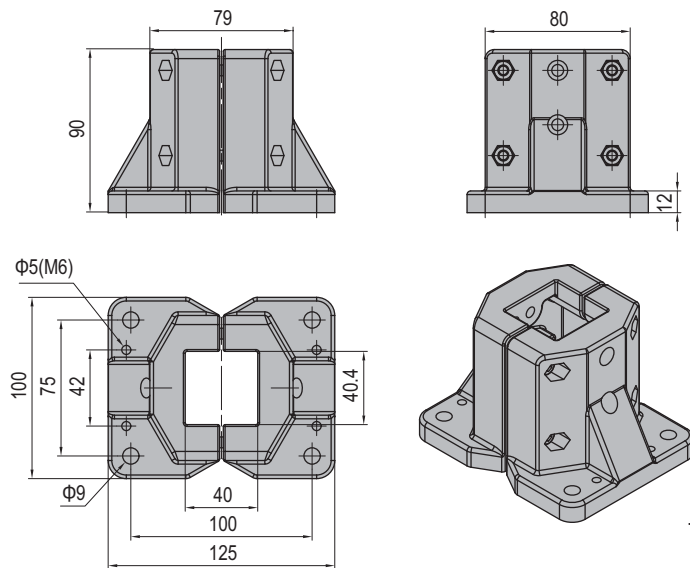
Base Plate-40-A
型材底座-40-A





HV Fastening Set	
	M6x20 Bolt zinc plated
	M6 Pre-set Nut nickel plated

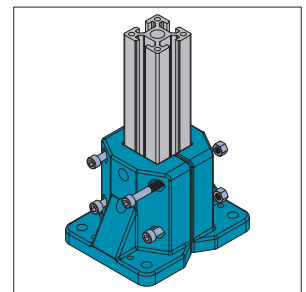
Description 产品描述	Fastening Set 紧固组件	Mass 重量(g)	Part No. 订购编号
Base Plate-4040 (pc) 型材底座-4040 (单个供货)		445	5.12.4040
Base Plate-4040 (set) 型材底座-4040 (成套供货)	2xHV	490	5.12.4040.STA

Base Plate-40-B
型材底座-40-B



HT Fastening Set	
	M6x45 Bolt zinc plated
	M6 Hex nuts zinc plated

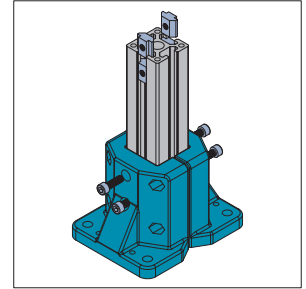
Description 产品描述	Fastening Set 紧固组件	Mass 重量(g)	Part No. 订购编号
Base Plate-4040 (set) 型材底座-4040 (成套供货)	4xHT	945	5.12.4040.STB



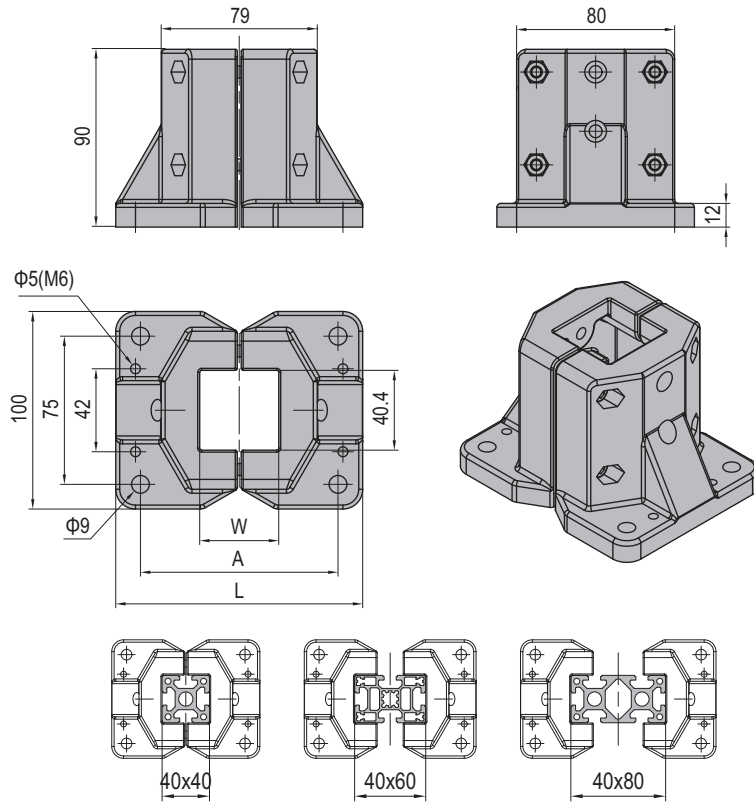
Floor Elements
地面组件

Base Plate
型材底座

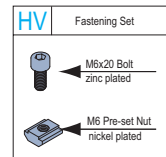
To support strut profile mounted between sections of machine guard system.
型材底座用于型材与地面或平台之间的支撑，可用膨胀螺栓置入地下达到固定作用。
Material and Color: diecast, spray coating, silver
材质：铝合金 喷涂 银色



Base Plate-40-C
型材底座-40-C



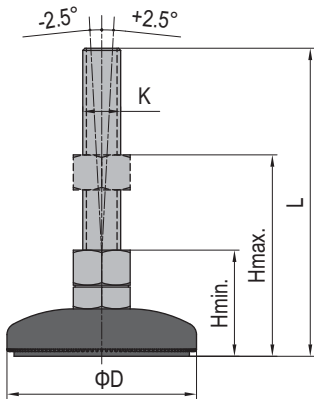
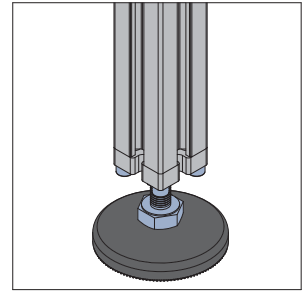
Description 产品描述	W	A	L	Fastening Set 紧固组件	Mass 重量(g)	Part No. 订购编号
Base Plate-4040 (set) 型材底座-4040 (成套供货)	40	100	125	4xHV	975	5.12.4040.STC
Base Plate-4060 (set) 型材底座-4060 (成套供货)	60	120	145	4xHV	975	
Base Plate-4080 (set) 型材底座-4080 (成套供货)	80	140	165	4xHV	975	



Floor Elements
地面组件
Leveling Foot-Pivot Foot
支脚-尼龙微调

To support structure where gradual height adjustment is needed, the pivot foot has a small swiveling angle to fit slightly uneven floor. The connection between the pivot base and the spindle can be released with a tool.
 尼龙微调支脚用来支撑高度需要微调的框架结构，调节角度较小，适用于相对较平整的地面，此支脚的牙杆和底盘可用工具拆分。

Material and Color: Base-black PA6 Spindle-zinc plated steel Pad-black rubber
 材质和颜色：底盘-增强尼龙6 黑色 牙杆-碳钢镀锌 胶垫-橡胶 黑色

Pivot Foot
尼龙微调支脚


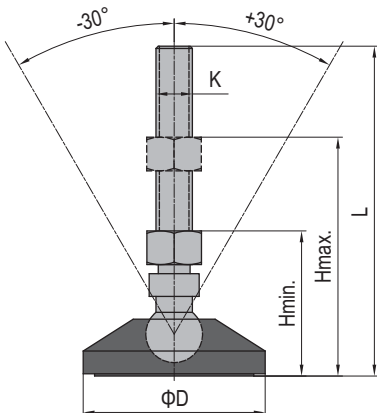
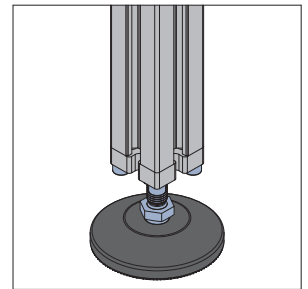
Description 产品描述	D (mm)	KxL (mm)	H min. (mm)	H max. (mm)	Max. Static Load 最大静态载荷 (N)	Mass 重量 (g)	Part No. 订购编号
Pivot Foot-PA 6 Base 尼龙微调支脚 -增强尼龙6底盘	59	M12x90	45	70	10000	152	5.21.60.12.90
	79	M12x90	45	70	10000	188	5.21.80.12.90
	79	M12x130	45	100	10000	218	5.21.80.12.130
	79	M16x130	45	100	10000	328	5.21.80.16.130
	99	M12x130	45	100	10000	326	5.21.100.12.130
	99	M16x130	45	100	10000	436	5.21.100.16.130

Leveling Foot-Swivel Foot
支脚-球头

To support structure where gradual height adjustment is needed, the swivel foot has a ball joint between the base and spindle, thus allowing the foot to swivel to an angle of up to 30°. When using the foot on installations that need to be moved regularly.

球头支脚用来支撑需要调整高度的框架结构，底盘和牙杆间有球头连接，因此牙杆旋转角度可达30度，适用于需要频繁移动的组件。

Material and Color: Base-black PA6 Spindle-zinc plated steel Pad-black rubber
 材质和颜色：底盘-增强尼龙6 黑色 牙杆-碳钢镀锌 胶垫-橡胶 黑色

Swivel Foot
球头支脚


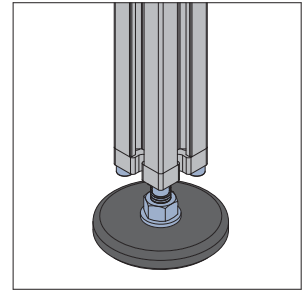
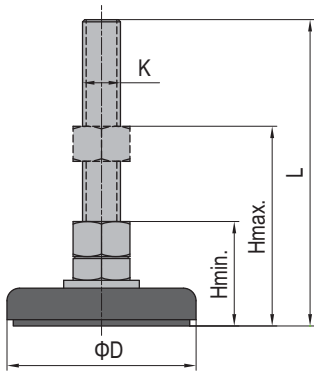
Description 产品描述	D (mm)	KxL (mm)	H min. (mm)	H max. (mm)	Max. Static Load 最大静态载荷 (N)	Mass 重量 (g)	Part No. 订购编号
Swivel Foot-PA 6 Base 球头支脚 -增强尼龙6底盘	59	M12x90	45	70	10000	162	5.22.60.12.90
	79	M12x90	45	70	10000	198	5.22.80.12.90
	79	M12x130	45	100	10000	228	5.22.80.12.130
	79	M16x130	45	100	10000	338	5.22.80.16.130
	99	M12x130	45	100	10000	336	5.22.100.12.130
	99	M16x130	45	100	10000	446	5.22.100.16.130

Floor Elements
 地面组件

Leveling Foot-Fixed Foot
 支脚-固定

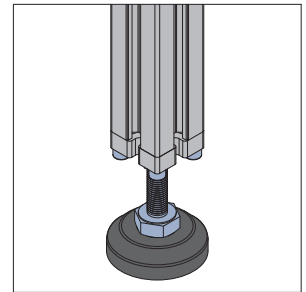
Fixed foot have a non-moving connection between base and spindle.
 固定支脚的牙杆和底盘间是不可活动的。

Material and Color: Base Plate-steel, electrophoresis, black Spindle-zinc plated steel Pad-black rubber
 材质和颜色：底盘-碳钢电泳 黑色 牙杆-碳钢镀锌 胶垫-橡胶 黑色


Fixed Foot
 固定支脚


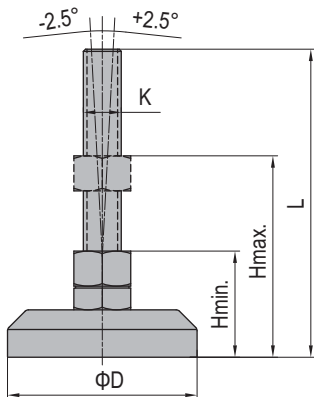
Description 产品描述	D (mm)	KxL (mm)	H min. (mm)	H max. (mm)	Max. Static Load 最大静态载荷 (N)	Mass 重量 (g)	Part No. 订购编号
Fixed Foot-Steel Base 固定支脚-碳钢底盘	40	M12x70	35	50	8000	124	5.23.40.12.70
	60	M12x70	35	50	8000	181	5.23.60.12.70
	80	M12x70	35	50	8000	220	5.23.80.12.70
	80	M12x110	35	80	8000	240	5.23.80.12.110
	60	M14x70	38	50	6000	225	5.23.60.14.70
	80	M14x70	38	50	9000	283	5.23.80.14.70

Ad:M14 Fixed Foot should use an end cap with a punched hole
 注：固定支脚M14使用打孔端盖


Leveling Foot-Pivot Foot
 支脚-金属微调

To support structure where gradual height adjustment is needed, the pivot foot has a small swiveling angle to fit slightly uneven floor. The connection between the pivot base and the spindle can be released with a tool.
 金属微调支脚用来支撑需要调整高度的框架结构，调节角度较小，适用于相对较平整的地面。此支脚的牙杆和底盘可用工具拆分。

Material: zinc plated steel/stainless steel
 材质：碳钢镀锌/不锈钢

Pivot Foot
 金属微调支脚


Description 产品描述	D (mm)	KxL (mm)	H min. (mm)	H max. (mm)	Max. Static Load 最大静态载荷 (N)	Mass 重量 (g)	Part No. 订购编号
Pivot Foot-Zinc Plate Steel 金属微调支脚-碳钢镀锌	40	M12x128	45	100	25000	241	5.24.40.12.130
	60	M12x128	45	100	25000	475	5.24.60.12.130
	60	M16x158	45	120	30000	596	5.24.60.16.160
	60	M20x178	50	130	35000	796	5.24.60.20.180
	80	M12x128	45	100	25000	670	5.24.80.12.130
	80	M16x158	45	120	30000	780	5.24.80.16.160
	80	M20x178	50	130	35000	945	5.24.80.20.180
Pivot Foot-Stainless Steel 金属微调支脚-不锈钢	40	M12x128	45	100	25000	240	5.24.40.12.130.SS
	60	M12x128	45	100	25000	480	5.24.60.12.130.SS
	60	M16x158	45	120	30000	600	5.24.60.16.160.SS
	60	M20x178	50	130	35000	803	5.24.60.20.180.SS
	80	M12x128	45	100	25000	675	5.24.80.12.130.SS
	80	M16x158	45	120	30000	785	5.24.80.16.160.SS
80	M20x178	50	130	35000	950	5.24.80.20.180.SS	

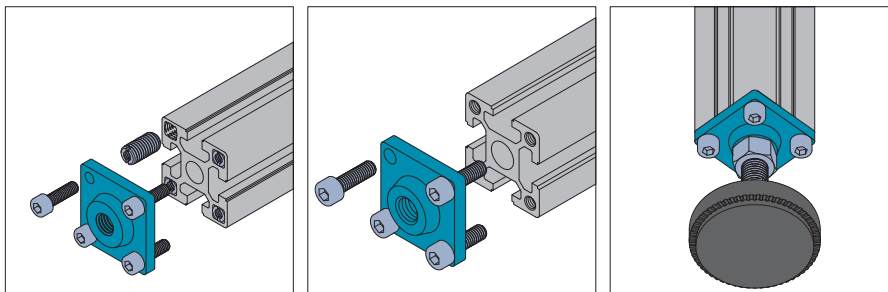
Floor Elements
地面组件
Mounting Plate
支脚连接板

To attach leveling foot to strut profile end, however it does not apply for connecting of castors.

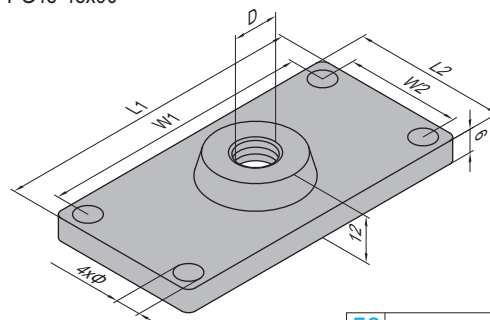
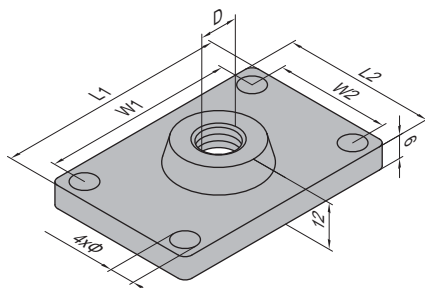
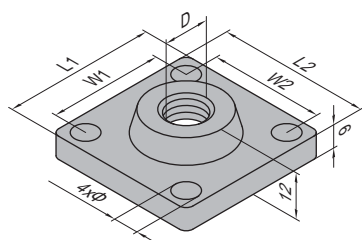
连接支脚与型材端面, 不适用于脚轮的连接。

Material: diecast aluminum

材质: 压铸铝合金


 PG40-40x40
 PG45-45x45
 PG50-50x50

 PG40-40x60
 PG45-45x60

 PG40-40x80
 PG45-45x90


FC	Fastening Set
	M6x20 Bolt zinc plated
	M10-M6 Hole Reducer Bolt nickel plated

Description 产品描述	D	Φ	L1 (mm)	L2 (mm)	W1 (mm)	W2 (mm)	Fastening Set 紧固组件	Mass 重量 (g)	Part No. 订购编号
Mounting Plate-PG40-4040 支脚连接板-40系列-4040	M12	6.5	40	40	30	30	4x(M6x20)	51	5.31.40.4040
Mounting Plate-PG45-4545 支脚连接板-45系列-4545	M12		45	45	33	33	4xFC	97	5.31.45.4545
Mounting Plate-PG50-5050 支脚连接板-50系列-5050	M12	8.5	50	50	35	35	4x(M8x30)	130	5.31.50.5050
Mounting Plate-PG40-4060 支脚连接板-40系列-4060	M12	6.5	60	40	50	30	4x(M6x20)	67	5.31.40.4060
Mounting Plate-PG45-4560 支脚连接板-45系列-4560	M12		60	45	48	33	4xFC	108	5.31.45.4560
Mounting Plate-PG40-4080 支脚连接板-40系列-4080	M12		80	40	70	30	4x(M6x20)	78	5.31.40.4080.M12
	M16						4x(M6x20)	78	5.31.40.4080.M16
Mounting Plate-PG45-4590 支脚连接板-45系列-4590	M12		90	45	78	33	4xFC	131	5.31.45.4590.M12
	M16						4xFC	128	5.31.45.4590.M16

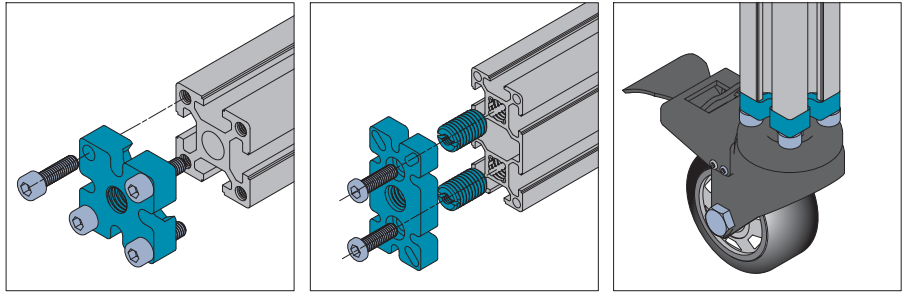
Note: offer per set (including fastening set).

备注: 成套供货 (包含紧固组件)。

Floor Elements
地面组件

Mounting Plate
支脚连接板

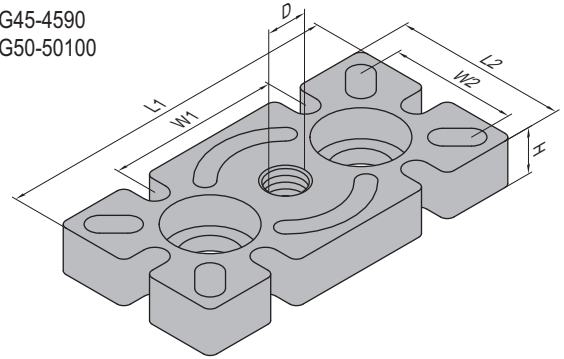
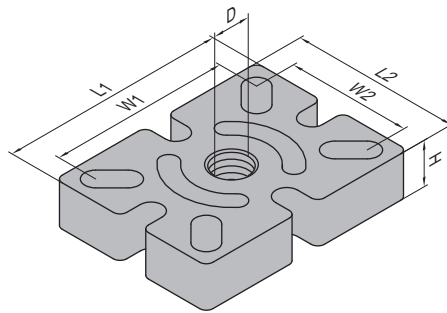
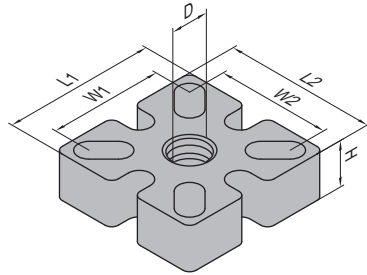
To attach leveling foot or castor to strut profile end.
连接支脚或脚轮与型材端面。
Material and Color: spray coating steel, silver
材质和颜色: 碳钢喷涂 银色







PG40-4040
PG45-4545
PG50-5050

PG40-4060
PG45-4560

PG30-3060
PG40-4080
PG45-4590
PG50-50100



FI	Fastening Set	FZ	Fastening Set
	M6x25 Bolt zinc plated		M6x20 Bolt zinc plated
	M10→M6 Hole Reducer Bolt nickel plated		M12→M6 Hole Reducer Bolt nickel plated

Description 产品描述	D	L1 (mm)	L2 (mm)	W1 (mm)	W2 (mm)	H (mm)	Fastening Set 紧固组件	Mass 重量 (g)	Part No. 订购编号
Mounting Plate-PG40-4040 支脚连接板-40系列-4040	M12	40	40	30	30	12	4x(M6x20)	128	5.32.40.4040
Mounting Plate-PG45-4545 支脚连接板-45系列-4545	M12	45	45	33	33		4xFI	203	5.32.45.4545
Mounting Plate-PG50-5050 支脚连接板-50系列-5050	M12	50	50	35	35		4x(M8x20)	218	5.32.50.5050
Mounting Plate-PG40-4060 支脚连接板-40系列-4060	M12	60	40	50	30		4x(M6x20)	176	5.32.40.4060
Mounting Plate-PG45-4560 支脚连接板-45系列-4560	M12	60	45	48	33		4xFI	220	5.32.45.4560
Mounting Plate-PG30-3060 支脚连接板-30系列-3060	M12	60	30	30		10	2xFZ	133	5.32.30.3060
Mounting Plate-PG40-4080 支脚连接板-40系列-4080	M12	80	40	40	30	12	2x(M14x25)	272	5.32.40.4080.M12
	M16							270	5.32.40.4080.M16
Mounting Plate-PG45-4590 支脚连接板-45系列-4590	M12	90	45	45	33		2x(M14x25)	332	5.32.45.4590.M12
	M16							330	5.32.45.4590.M16
Mounting Plate-PG50-50100 支脚连接板-50系列-50100	M12	100	50	50	35		2x(M14x25)	332	5.32.50.50100.M12
	M16					329		5.32.50.50100.M16	
	M20					327		5.32.50.50100.M20	

Note: offer per set (including fastening set).
备注: 成套供货 (包含紧固组件)。

Floor Elements
地面组件

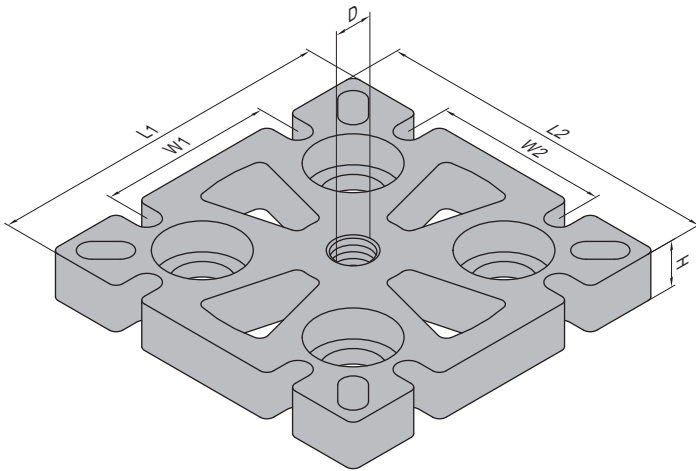
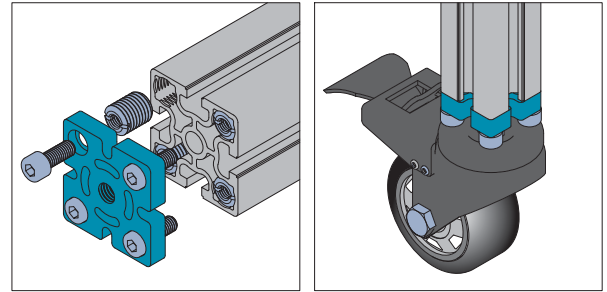
Mounting Plate
支脚连接板





To attach leveling foot or castor to strut profile end.

连接支脚或脚轮与型材端面。

Material: spray coating steel, silver

材质和颜色：碳钢喷涂 银色



FY	Fastening Set	FZ	Fastening Set
	M6x20 Bolt zinc plated		M6x20 Bolt zinc plated
	M16→M8 Hole Reducer Bolt nickel plated		M12→M6 Hole Reducer Bolt nickel plated

Description 产品描述	D	L1 (mm)	L2 (mm)	W1 (mm)	W2 (mm)	H (mm)	Fastening Set 紧固组件	Mass 重量 (g)	Part No. 订购编号
Mounting Plate-PG30-6060 支脚连接板-30系列-6060	M12	60	60	30	30	12	4xFZ	232	5.32.30.6060.M12
	M16							230	5.32.30.6060.M16
Mounting Plate-PG40-8080 支脚连接板-40系列-8080	M12	80	80	40	40		4x(M14x25)	534	5.32.40.8080.M12
	M16							532	5.32.40.8080.M16
	M20							530	5.32.40.8080.M20
Mounting Plate-PG45-9090 支脚连接板-45系列-9090	M12	90	90	45	45		4x(M14x25)	664	5.32.45.9090.M12
	M16							661	5.32.45.9090.M16
	M20							659	5.32.45.9090.M20
Mounting Plate-PG50-100100 支脚连接板-50系列-100100	M12	100	100	50	50		4x(M14x25)	725	5.32.50.100100.M12
	M16							722	5.32.50.100100.M16
	M20					720		5.32.50.100100.M20	
Mounting Plate-PG60-6060 支脚连接板-60系列-6060	M12	60	60	40	40	4xFY	330	5.32.60.6060	

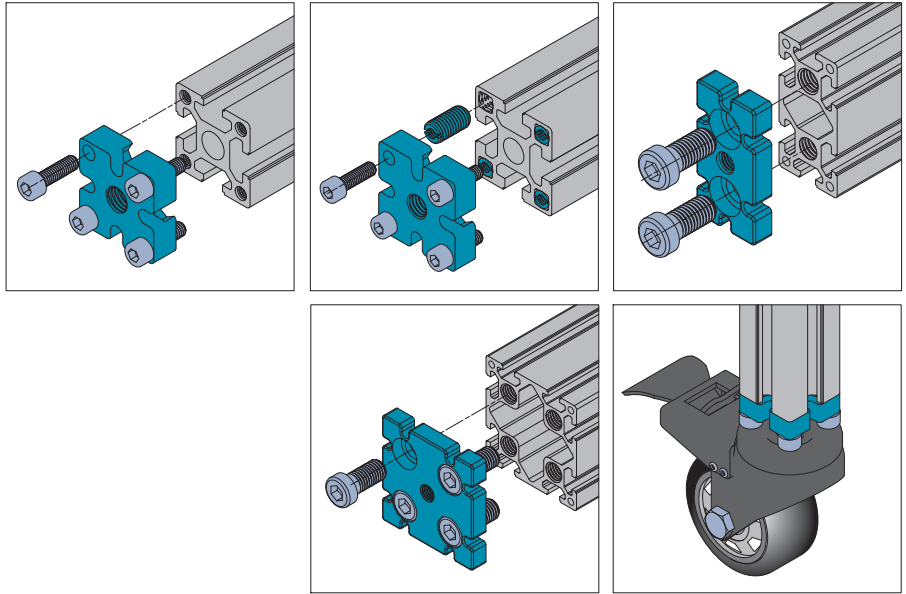
Note: offer per set (including fastening set).

备注：成套供货 (包含紧固组件)。

Floor Elements
地面组件

Mounting Plate
支脚连接板

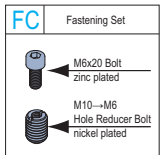
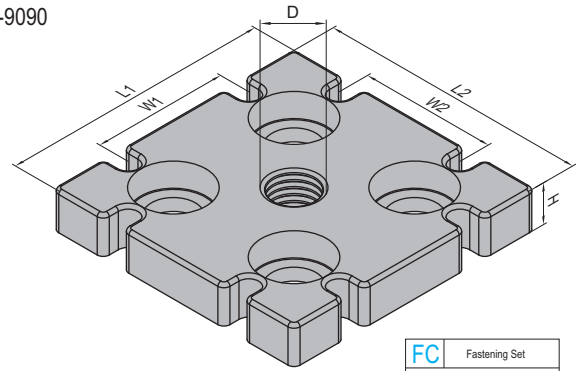
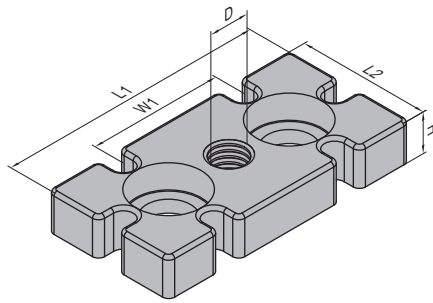
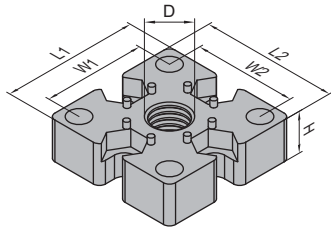
To attach leveling foot or castor to strut profile end.
连接支脚或脚轮与型材端面。
Material and Color: diecast zinc, silver
材质和颜色: 锌合金 银色



PG40-4040
PG45-4545

PG40-4080
PG45-4590

PG40-8080
PG45-9090



Description 产品描述	D	L1 (mm)	L2 (mm)	W1 (mm)	W2 (mm)	H (mm)	Fastening Set 紧固组件	Mass 重量 (g)	Part No. 订购编号
Mounting Plate-PG40-4040 支脚连接板-40系列-4040	M12	40	40	30	30	12	4x(M6x20)	117	5.33.40.4040
Mounting Plate-PG45-4545 支脚连接板-45系列-4545	M12	45	45	33	33		4xFC	189	5.33.45.4545
Mounting Plate-PG40-4080 支脚连接板-40系列-4080	M12	80	40	40	40		2x(M14x25)	277	5.33.40.4080.M12
	M16						275	5.33.40.4080.M16	
Mounting Plate-PG45-4590 支脚连接板-45系列-4590	M12	90	45	45	45		2x(M14x25)	344	5.33.45.4590.M12
	M16							342	5.33.45.4590.M16
Mounting Plate-PG40-8080 支脚连接板-40系列-8080	M12	80	80	40	40		4x(M14x25)	582	5.33.40.8080.M12
	M16							580	5.33.40.8080.M16
	M20							577	5.33.40.8080.M20
Mounting Plate-PG45-9090 支脚连接板-45系列-9090	M12	90	90	45	45		4x(M14x25)	714	5.33.45.9090.M12
	M16					712		5.33.45.9090.M16	
	M20					709		5.33.45.9090.M20	

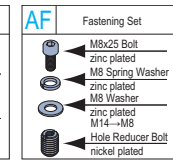
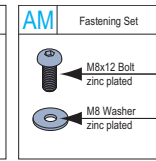
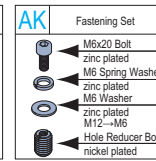
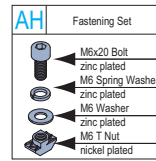
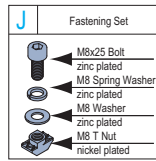
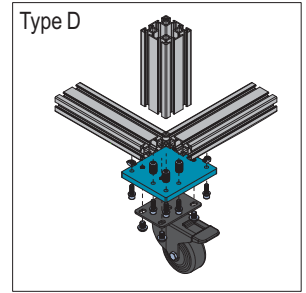
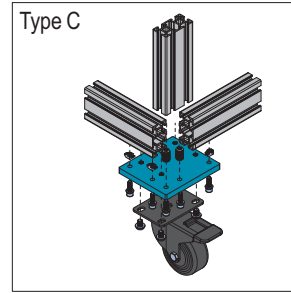
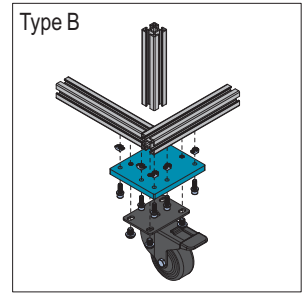
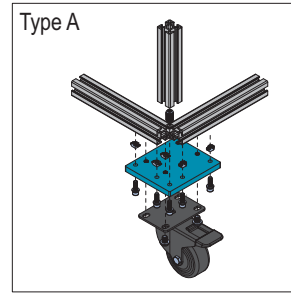
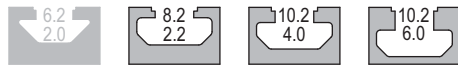
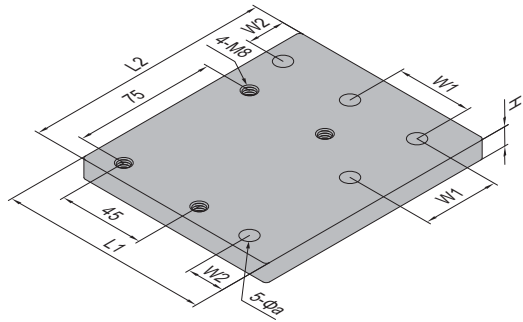
Floor Elements
 地面组件

 Castor Plate **New!**
 脚轮连接板

 The castor plate used for attaching profil to the castor with plate.
 此脚轮连接板用于型材平面与底盘式脚轮的连接。

Material: zinc plated steel

材质: 碳钢镀锌



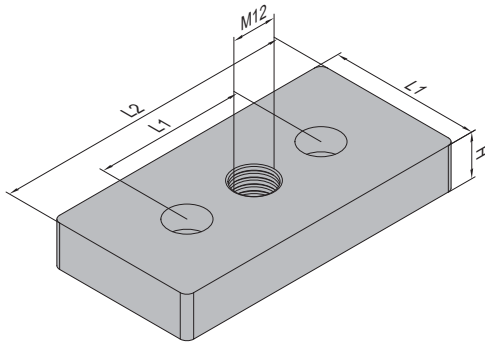
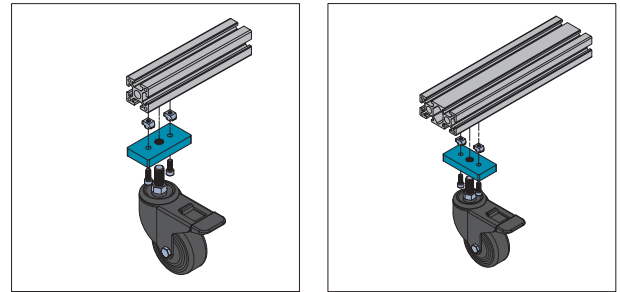
Description 产品描述	H (mm)	L1 (mm)	L2 (mm)	W1 (mm)	W2 (mm)	Φa (mm)	Fastening Set 紧固组件	Mass 重量 (g)	Part No. 订购编号
Castor Plate-PG30 -(set A) 脚轮连接板-30系列-(成套供货A)	10	105	120	30	15	7	4xAH+1xAK+4xAM	1056	5.34.30.STA
Castor Plate-PG30 -(set B) 脚轮连接板-30系列-(成套供货B)	10	105	120	30	15	7	5xAH+4xAM	1049	5.34.30.STB
Castor Plate-PG30 -(set C) 脚轮连接板-30系列-(成套供货C)	10	105	120	30	15	7	3xAH+2xAK+4xAM	1063	5.34.30.STC
Castor Plate-PG30 -(set D) 脚轮连接板-30系列-(成套供货D)	10	105	120	30	15	7	2xAH+3xAK+4xAM	1070	5.34.30.STD
Castor Plate-PG40 -(set A) 脚轮连接板-40系列-(成套供货A)	12	110	130	40	20	9	4xJ+1xAF+4xAM	1229	5.34.40.STA
Castor Plate-PG40 -(set B) 脚轮连接板-40系列-(成套供货B)	12	110	130	40	20	9	5xJ+4xAM	1222	5.34.40.STB
Castor Plate-PG40 -(set C) 脚轮连接板-40系列-(成套供货C)	12	110	130	40	20	9	3xJ+2xAF+4xAM	1236	5.34.40.STC
Castor Plate-PG40 -(set D) 脚轮连接板-40系列-(成套供货D)	12	110	130	40	20	9	2xJ+3xAF+4xAM	1243	5.34.40.STD
Castor Plate-PG45 -(set A) 脚轮连接板-45系列-(成套供货A)	12	120	130	45	22.5	9	4xJ+1xAF+4xAM	1237	5.34.45.STA
Castor Plate-PG45 -(set B) 脚轮连接板-45系列-(成套供货B)	12	120	130	45	22.5	9	5xJ+4xAM	1230	5.34.45.STB
Castor Plate-PG45 -(set C) 脚轮连接板-45系列-(成套供货C)	12	120	130	45	22.5	9	3xJ+2xAF+4xAM	1244	5.34.45.STC
Castor Plate-PG45 -(set D) 脚轮连接板-45系列-(成套供货D)	12	120	130	45	22.5	9	2xJ+3xAF+4xAM	1251	5.34.45.STD





Floor Elements
地面组件

Castor Plate **New!**
脚轮连接板

The castor plate used for attaching profil to the castor with thread.
此脚轮连接板用于型材平面与牙杆式脚轮的连接。

Material: zinc plated steel
材质: 碳钢镀锌



FS	Fastening Set	CQ	Fastening Set
	M6x10 Bolt zinc plated		M6x16 Bolt zinc plated
	M6 T Nut nickel plated		M6 T Nut nickel plated

Description 产品描述	H (mm)	L1 (mm)	L2 (mm)	Fastening Set 紧固组件	Mass 重量 (g)	Part No. 订购编号
Castor Plate-PG30 -(set) 脚轮连接板-30系列-(成套供货)	10	30	60	2xCP	162	5.35.30.ST
Castor Plate-PG40 -(set) 脚轮连接板-40系列-(成套供货)	12	40	80	2xCQ	296	5.35.40.ST
Castor Plate-PG45 -(set) 脚轮连接板-45系列-(成套供货)	12	45	90	2xCQ	377	5.35.45.ST

Note: offer per set (including fastening set).

备注: 成套供货 (含紧固件)。

When a castor is installed as figure indicated, the profile end corresponding to the position of the castor lever requires machining of a $\Phi 12.5$ and 20mm deep hole.

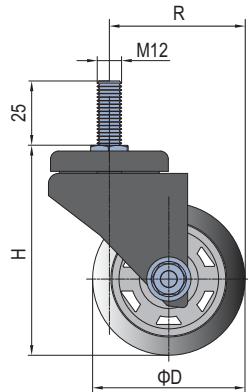
使用此方式安装脚轮时, 型材对应脚轮牙杆的位置需要加工1个 $\Phi 12.5$ 深20mm的孔。

Floor Elements
地面组件

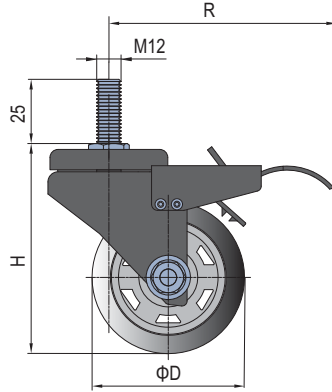
Castor
脚轮

Material and Color: Base-carbon steel, plastic powder coated, black Wheel-polyurethane
材质和颜色: 底座-碳钢喷塑 黑色 轮-聚氨酯

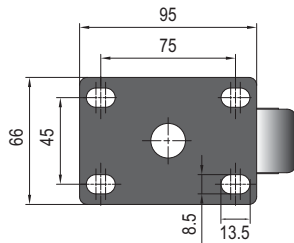
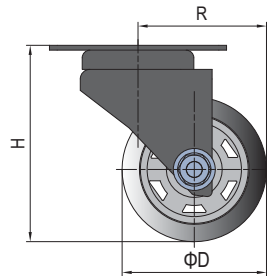
Castor-Thread-Universal
脚轮-牙杆-万向



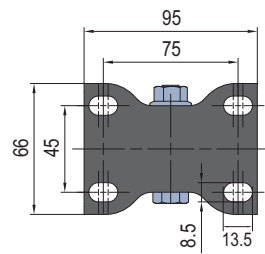
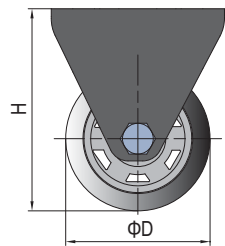
Castor-Thread-Brake
脚轮-牙杆-刹车



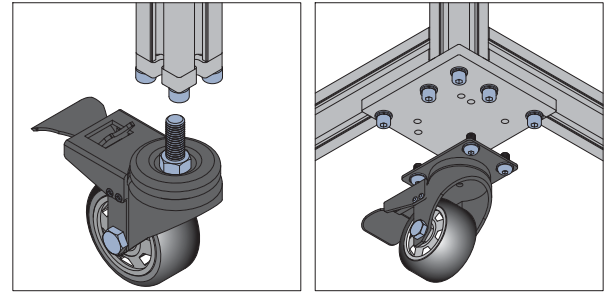
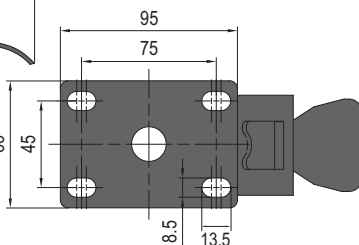
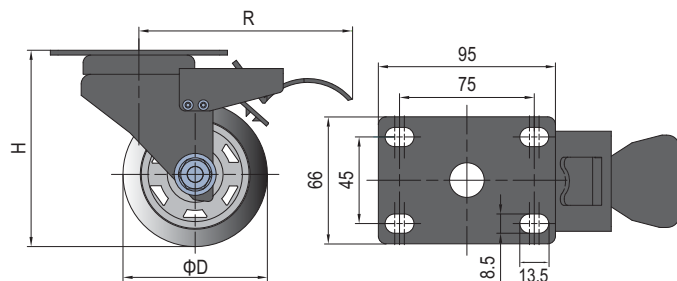
Castor-Plate-Universal
脚轮-底盘-万向



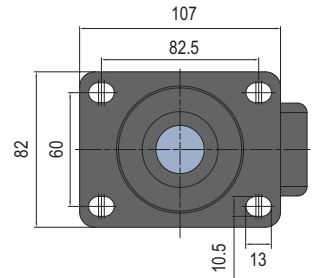
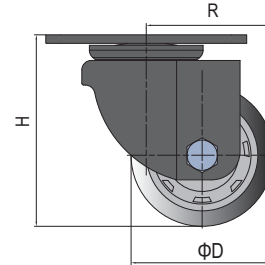
Castor-Plate-Fixed
脚轮-底盘-定向



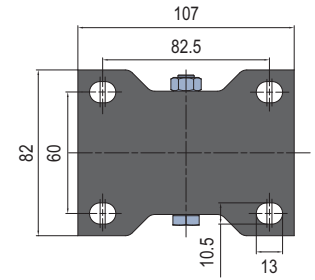
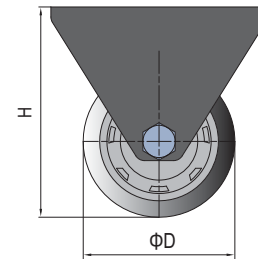
Castor-Plate-Brake
脚轮-底盘-刹车



Castor-Plate-Universal-Heavy
脚轮-底盘-万向-重载



Castor-Plate-Fixed-Heavy
脚轮-底盘-定向-重载

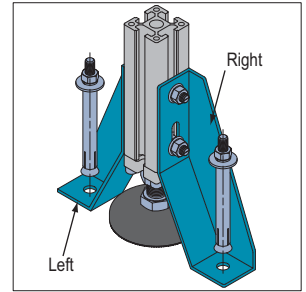


Description 产品描述	D (mm)	R (mm)	H (mm)	Load 载荷 (N)	Mass 重量 (g)	Part No. 订购编号
Castor-Thread-Universal 脚轮-牙杆-万向	63	63	92	800	550	5.41.63.M12
	75	73	107	1050	670	5.41.75.M12
	100	87	130	1350	790	5.41.100.M12
Castor-Thread-Brake 脚轮-牙杆-刹车	63	103	92	800	650	5.41.63.M12B
	75	103	107	1050	770	5.41.75.M12B
	100	111	130	1350	930	5.41.100.M12B
Castor-Plate-Fixed 脚轮-底盘-定向	63		92	800	370	5.41.63F
	75		107	1050	490	5.41.75F
	100		130	1350	670	5.41.100F
Castor-Plate-Universal 脚轮-底盘-万向	63	63	92	800	570	5.41.63U
	75	73	107	1050	690	5.41.75U
	100	87	130	1350	870	5.41.100U
Castor-Plate-Brake 脚轮-底盘-刹车	63	103	92	800	670	5.41.63B
	75	103	107	1050	790	5.41.75B
	100	111	130	1350	970	5.41.100B
Castor-Plate-Universal-Heavy 脚轮-底盘-万向-重载	75	65	104	6000	1150	5.41.75UH
Castor-Plate-Fixed-Heavy 脚轮-底盘-定向-重载	75		104	6000	950	5.41.75FH

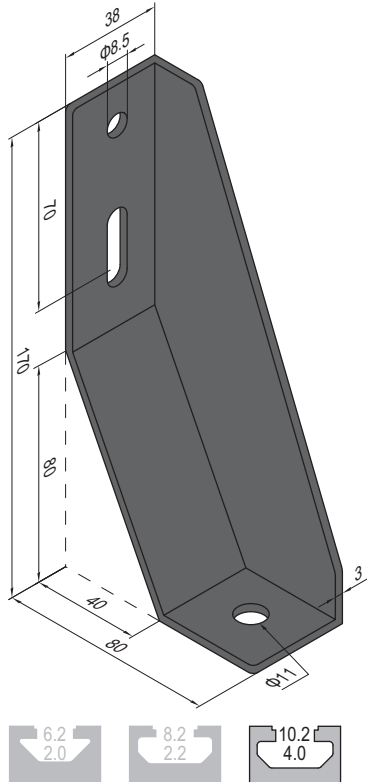
Floor Elements
地面组件


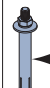

Base Angle
板支脚

To improve stability of structure supported by leveling foot.
板支脚配合支脚，有辅助支撑的作用，使框架更加稳定牢固。
Material: steel, black electrophoresis
材质和颜色：碳钢 黑色电泳



Base Angle-Left/Right
板支脚-左/右



C	Fastening Set	AA	Fastening Set
	M8 Flange Nut zinc plated		M8x100 expansion bolt zinc plated
	M8x20 T Bolt nickel plated		

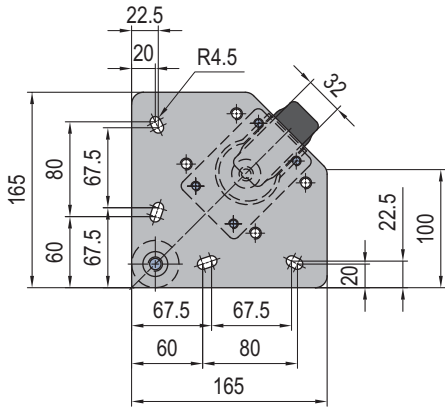
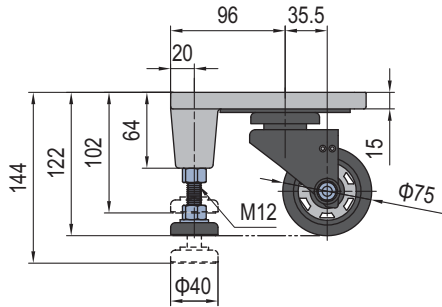
Description 产品描述	Fastening Set 紧固组件	Mass 重量 (g)	Part No. 订购编号
Base Angle-Left (pcs) 板支脚-左 (单个供货)		346	5.51.L
Base Angle-Left (set) 板支脚-左 (成套供货)	2xC+1xAA	443	5.51.L.ST
Base Angle-Right (pcs) 板支脚-右 (单个供货)		346	5.51.R
Base Angle-Right (set) 板支脚-右 (成套供货)	2xC+1xAA	443	5.51.R.ST
Base Angle-L+R (pair) 板支脚-左+右 (成对供货)		692	5.51.P
Base Angle-L+R (set) 板支脚-左+右 (成对成套供货)	4xC+2xAA	886	5.51.P.ST

Floor Elements
地面组件

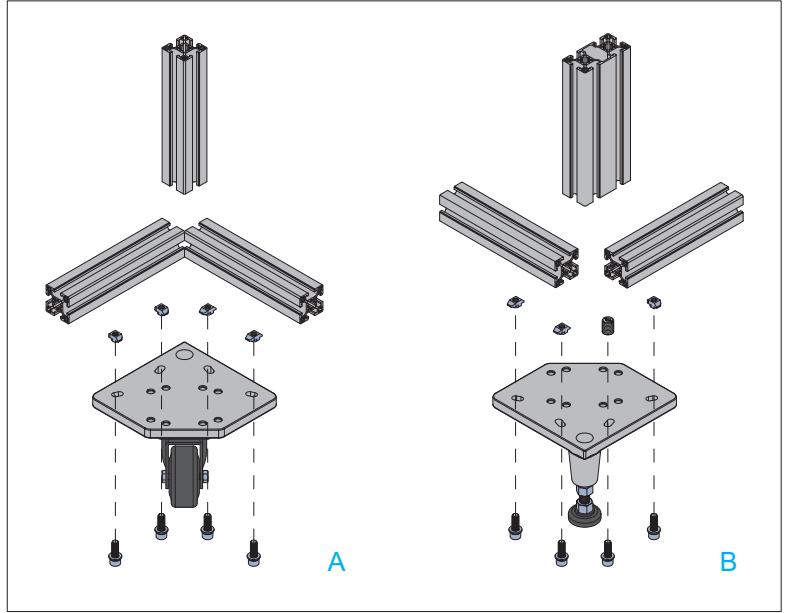
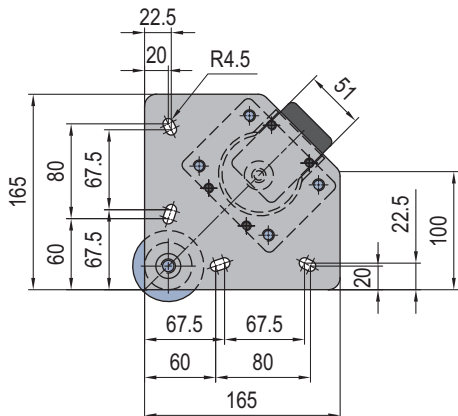
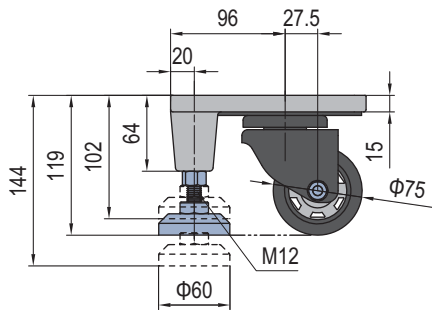
Foot and Castor Components
支脚万向轮组件

Material and Color: steel silver
板材材质和颜色: 铸钢 银色

轻载 轮-聚氨酯 支脚-碳钢电泳
Wheel-polyurethane Foot-steel, black electrophoresis



重载 轮-尼龙 支脚-碳钢镀锌
Wheel-PA Foot-zinc plated steel



AF	Fastening Set	AG	Fastening Set	J	Fastening Set	W	Fastening Set
	M8x25 Bolt zinc plated		M8x30 Bolt zinc plated		M8x25 Bolt zinc plated		M8x30 Bolt zinc plated
	M8 Spring Washer zinc plated		M8 Spring Washer zinc plated		M8 Spring Washer zinc plated		M8 Spring Washer zinc plated
	M8 Washer zinc plated		M8 Washer zinc plated		M8 Washer zinc plated		M8 Washer zinc plated
	M14-M8 Hole Reducer Bolt nickel plated		M14-M8 Hole Reducer Bolt nickel plated		M8 T Nut zinc plated		M8 T Nut nickel plated

Description 产品描述	Fastening Set 紧固组件	Load 载荷 (N)	Mass 重量 (g)	Part No. 订购编号
支脚万向轮组件 轻载 Light Weight		1050	3900	5.61.L
	4xJ	1050	3950	5.61.40.L.STA
	3xJ+1xAF	1050	3950	5.61.40.L.STB
	4xW	1050	3950	5.61.45.L.STA
支脚万向轮组件 重载 Heavy Weight		6000	4600	5.61.H
	4xJ	6000	4650	5.61.40.H.STA
	3xJ+1xAF	6000	4650	5.61.40.H.STB
	4xW	6000	4650	5.61.45.H.STA
	3xW+1xAG	6000	4650	5.61.45.H.STB



6.11-6.41

T Slot Reducing Profile
T形槽内嵌条

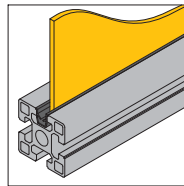
Panel Mounting Block
板夹块

Panel Mounting Strip
板夹条

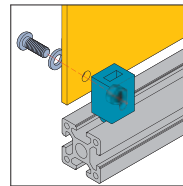
Mounting Block
夹网螺母块

6

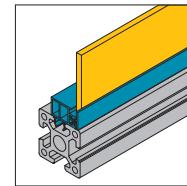
Panel Installation Elements 板材组件



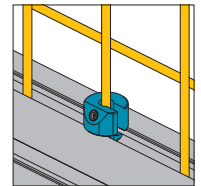
6.11.01



6.21.01



6.31.01



6.41.01

Panel Installation Elements
板材组件

T Slot Reducing Profile

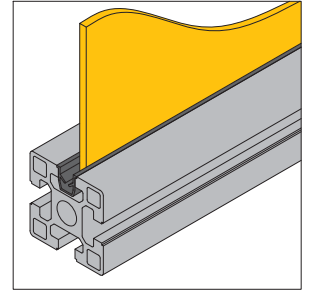
T形槽内嵌条

To reduce slot width for panel installation.

T形槽内嵌条用于减小槽宽，方便槽内嵌板。

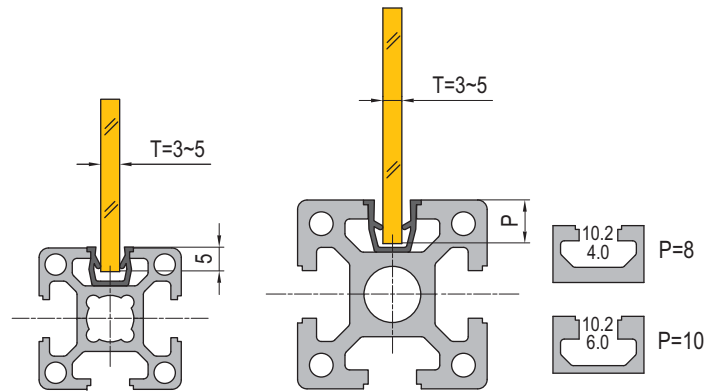
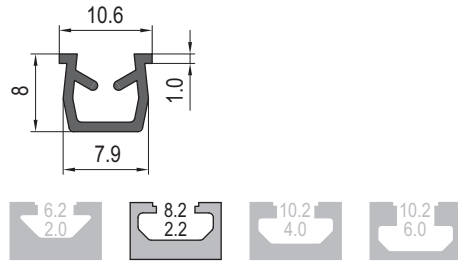
Material and Color: black PVC

材质和颜色：PVC 黑色



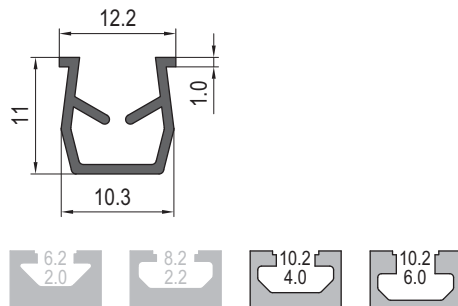
T Slot Reducing Profile-8

T形槽内嵌条-8



T Slot Reducing Profile-10

T形槽内嵌条-10

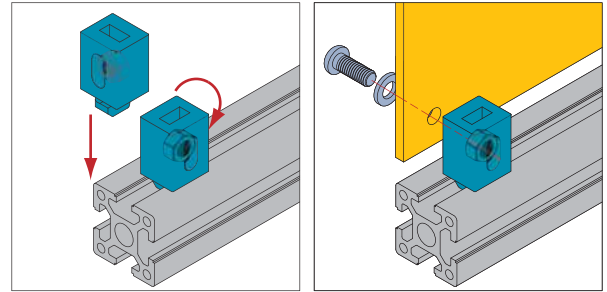


Description 产品描述	Mass 重量 (g/m)	Delivery Length 供货长度	Part No. 订购编号
T Slot Reducing Profile-8 T形槽内嵌条-8	51	2000mm/bar	6.11.08
T Slot Reducing Profile-10 T形槽内嵌条-10	64	2000mm/bar	6.11.10

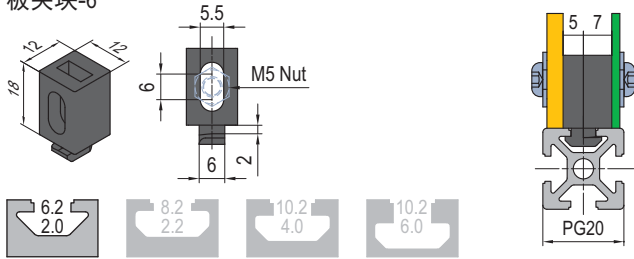
Panel Installation Elements
板材组件

Panel Mounting Block
板夹块

The block can be used to attach the profile and panel of various thickness.
板夹块用于板材与型材的连接，不同的夹面适合不同厚度的板材。
Material and Color: Block-black PC Nut-stainless steel
材质和颜色：夹块-PC 黑色 螺母-不锈钢

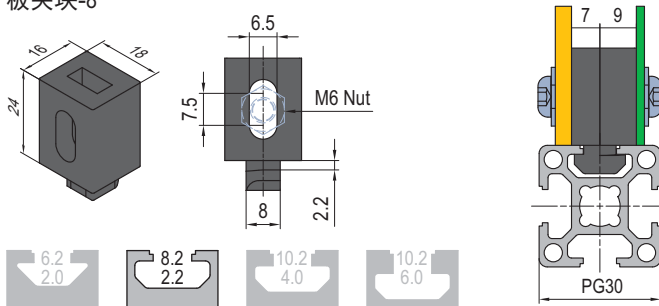


Panel Mounting Block-6
板夹块-6

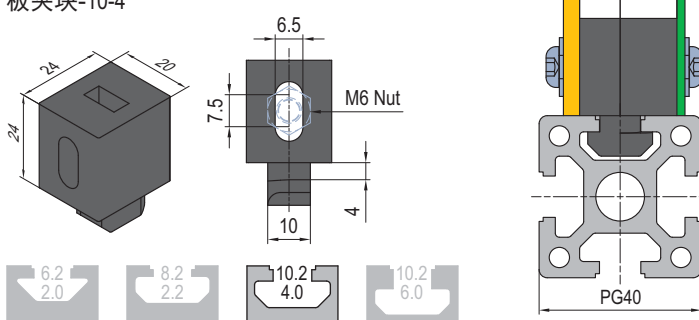


FM	Fastening Set	FN	Fastening Set	FP	Fastening Set
	M5x14 Bolt zinc plated		M6x16 Bolt zinc plated		M6x25 Bolt zinc plated
	M5 Washer zinc plated		M6 Washer zinc plated		M6 Washer zinc plated

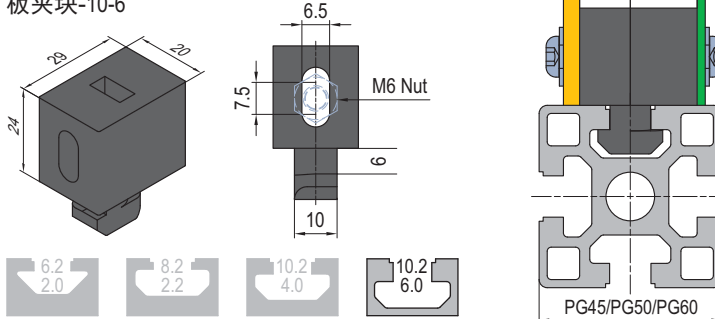
Panel Mounting Block-8
板夹块-8



Panel Mounting Block-10-4
板夹块-10-4



Panel Mounting Block-10-6
板夹块-10-6

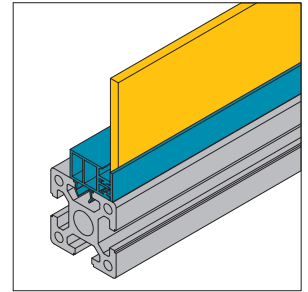


Description 产品描述	Fastening Set 紧固组件	Mass 重量 (g)	Part No. 订购编号
Panel Mounting Block-6 (pcs) 板夹块-6 (单个供货)		4.4	6.21.06
Panel Mounting Block-6 (set) 板夹块-6 (成套供货)	1xFM	7	6.21.06.ST
Panel Mounting Block-8 (pcs) 板夹块-8 (单个供货)		9	6.21.08
Panel Mounting Block-8 (set) 板夹块-8 (成套供货)	1xFN	13.5	6.21.08.ST
Panel Mounting Block-10-4 (pcs) 板夹块-10-4 (单个供货)		15.8	6.21.10.04
Panel Mounting Block-10-4 (set) 板夹块-10-4 (成套供货)	1xFP	23.8	6.21.10.04.ST
Panel Mounting Block-10-6 (pcs) 板夹块-10-6 (单个供货)		20	6.21.10.06
Panel Mounting Block-10-6 (set) 板夹块-10-6 (成套供货)	1xFP	29	6.21.10.06.ST

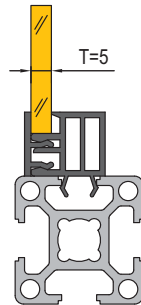
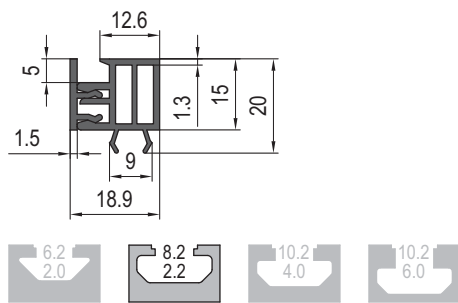
Panel Installation Elements
板材组件

Panel Mounting Strip
板夹条

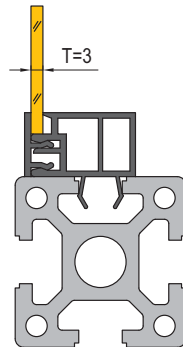
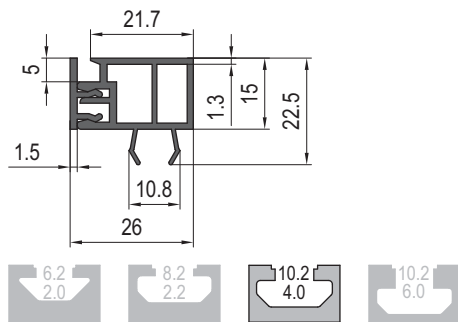
Attach the panel to profile, widely used in clean room.
板夹条用于3mm和5mm的板材与型材连接，适用于洁净室。
Material and Color: gray PVC
材质和颜色：PVC 灰色



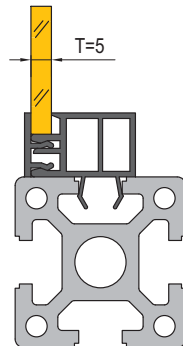
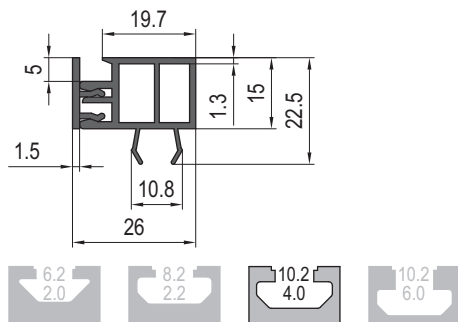
Panel Mounting Strip-8-5
板夹条-8-5



Panel Mounting Strip-10-4-3
板夹条-10-4-3



Panel Mounting Strip-10-4-5
板夹条-10-4-5



Description 产品描述	Mass 重量(g/m)	Delivery length 供货长度	Part No. 订购编号
Panel Mounting Strip-8-5 板夹条-8-5	220	2000mm/bar	6.31.08.02
Panel Mounting Strip-10-4-3 板夹条-10-4-3	273	2000mm/bar	6.31.10.04.01
Panel Mounting Strip-10-4-5 板夹条-10-4-5	260	2000mm/bar	6.31.10.04.02

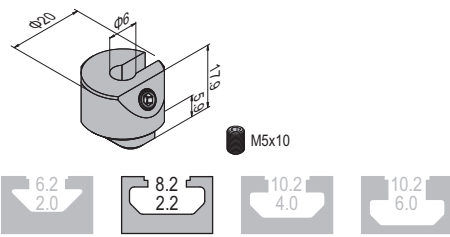
Panel Installation Elements
板材组件

Mounting Block **New!**
夹网螺母块

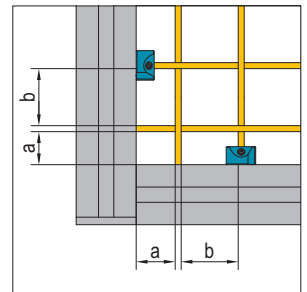
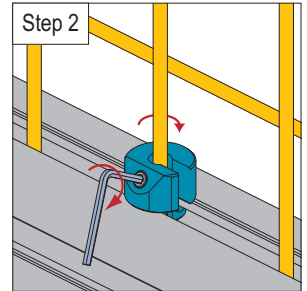
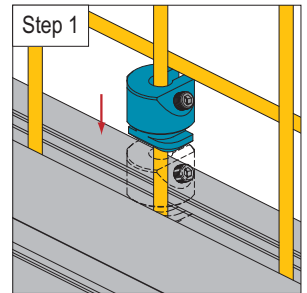
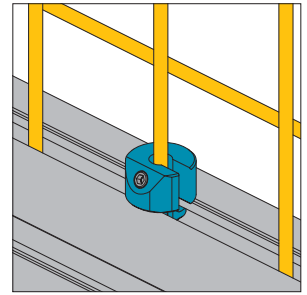
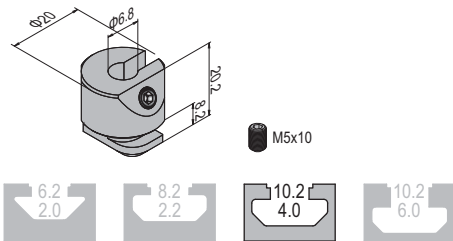
Mounting block is used for fixing the mesh of $\Phi 4$ to the standard profiles, which has a better physical properties.
夹网螺母块适用于网丝直径为4mm的焊接网和编织网的固定, 拥有较强的连接强度。

Material: diecast zinc
材质: 压铸锌合金

Mounting Block-8
夹网螺母块-8



Mounting Block-10
夹网螺母块-10



Note: The distance (a) between the nearest meshes and profiles have to be more than 20mm and less than $b+5\text{mm}$ (b is the distance of the meshes). And the optimum distance between mounting blocks is 300mm to insure the structure intensity.
备注: 网丝与型材间距a需满足 $20\text{mm} < a < b+5\text{mm}$ (b为该网的网格距离寸)建议螺母块安装间距300mm以确保安装强度。

Description 产品描述	Mass 重量 (g/pcs)	Part No. 订购编号
Mounting Block-8(with top thread) 夹网螺母块-8(含凹端顶丝)	20	6.41.08.01
Mounting Block-10(with top thread) 夹网螺母块-10(含凹端顶丝)	22	6.41.10.04.01



7.11-7.51

Handle
把手

Hinge
合页

Lock
门锁

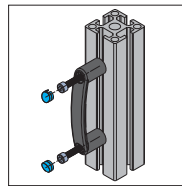
Magnet Catch
门碰

Door Lock
门搭扣

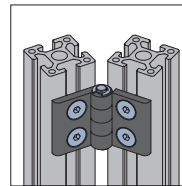
Sliding Door Profile
拉门滑道

7

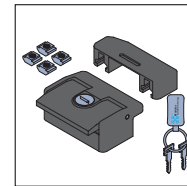
Door and Window Elements 门窗组件



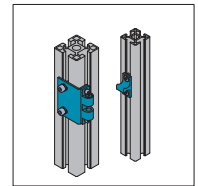
7.11-13



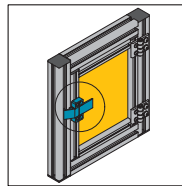
7.21-28



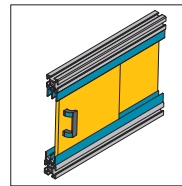
7.31-32



7.41.01-02



7.42.01



7.51.01

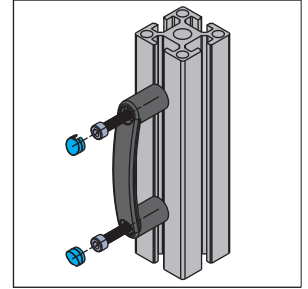
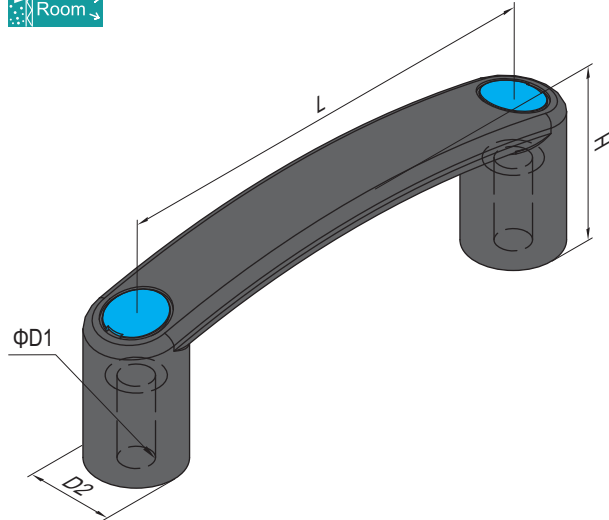
Door and Window Elements
 门窗组件









Handle

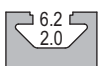


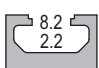




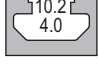


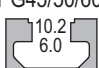


把手

Material and Color: black PA6 Cap Color: blue and black

材质和颜色: 尼龙6 黑色 扣盖颜色: 蓝色BE/黑色BK



CA	Fastening Set	CB	Fastening Set	CD	Fastening Set	CE	Fastening Set
	M5x25 Bolt zinc plated		M6x25 Bolt zinc plated		M8x25 Bolt zinc plated		M8x30 Bolt zinc plated
	M5 T Nut nickel plated		M6 T Nut nickel plated		M8 T Nut nickel plated		M8 T Nut nickel plated

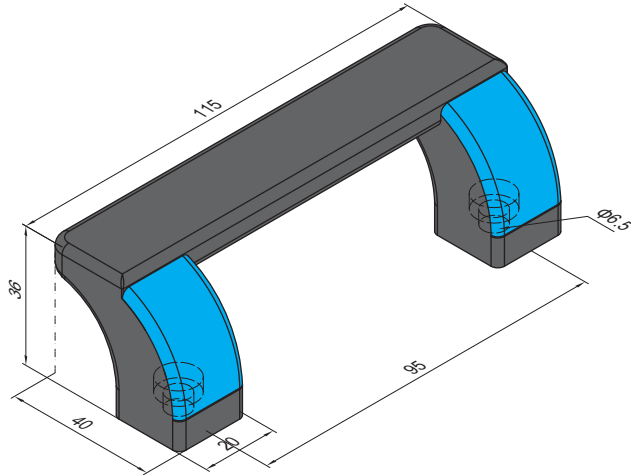
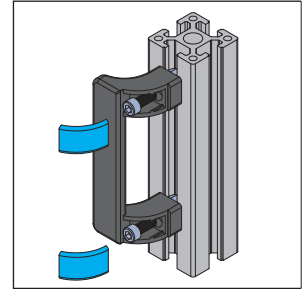
Application 应用	Description 产品描述	L (mm)	H (mm)	D1 (mm)	D2 (mm)	Fastening Set 紧固组件	Cap Color 扣盖颜色	Mass 重量 (g)	Part No. 订购编号
PG15/20 	PA6 Handle-90 (pcs)/尼龙把手-90 (单个供货)	90	36	6.5	18			23	7.11.90.06.BE
	PA6 Handle-90 (set)/尼龙把手-90 (成套供货)					2xCA		41	7.11.90.06.BE.ST
	PA6 Handle-90 (pcs)/尼龙把手-90 (单个供货)							23	7.11.90.06.BK
	PA6 Handle-90 (set)/尼龙把手-90 (成套供货)					2xCA		41	7.11.90.06.BK.ST
PG30 	PA6 Handle-90 (pcs)/尼龙把手-90 (单个供货)	90	36	6.5	18			23	7.11.90.08.BE
	PA6 Handle-90 (set)/尼龙把手-90 (成套供货)					2xCB		45	7.11.90.08.BE.ST
	PA6 Handle-90 (pcs)/尼龙把手-90 (单个供货)							23	7.11.90.08.BK
	PA6 Handle-90 (set)/尼龙把手-90 (成套供货)					2xCB		45	7.11.90.08.BK.ST
	PA6 Handle-120 (pcs)/尼龙把手-120 (单个供货)	120	40	8.5	25			45	7.11.120.08.BE
	PA6 Handle-120 (set)/尼龙把手-120 (成套供货)					2xCB		68	7.11.120.08.BE.ST
	PA6 Handle-120 (pcs)/尼龙把手-120 (单个供货)							45	7.11.120.08.BK
	PA6 Handle-120 (set)/尼龙把手-120 (成套供货)					2xCB		68	7.11.120.08.BK.ST
PG40 	PA6 Handle-120 (pcs)/尼龙把手-120 (单个供货)	120	40	8.5	25			45	7.11.120.10.04.BE
	PA6 Handle-120 (set)/尼龙把手-120 (成套供货)					2xCD		88	7.11.120.10.04.BE.ST
	PA6 Handle-120 (pcs)/尼龙把手-120 (单个供货)							45	7.11.120.10.04.BK
	PA6 Handle-120 (set)/尼龙把手-120 (成套供货)					2xCD		88	7.11.120.10.04.BK.ST
PG45/50/60 	PA6 Handle-120 (pcs)/尼龙把手-120 (单个供货)	120	40	8.5	25			45	7.11.120.10.06.BE
	PA6 Handle-120 (set)/尼龙把手-120 (成套供货)					2xCE		104	7.11.120.10.06.BE.ST
	PA6 Handle-120 (pcs)/尼龙把手-120 (单个供货)							45	7.11.120.10.06.BK
	PA6 Handle-120 (set)/尼龙把手-120 (成套供货)					2xCE		104	7.11.120.10.06.BK.ST





Door and Window Elements
门窗组件











Guard Wing Handle

带翼把手

Material and Color: black PA6 Cap Color: blue and black
材质和颜色: 尼龙6 黑色 扣盖颜色: 蓝色BE/黑色BK

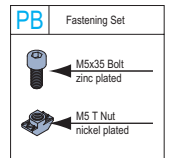
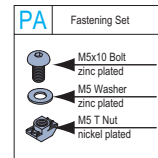
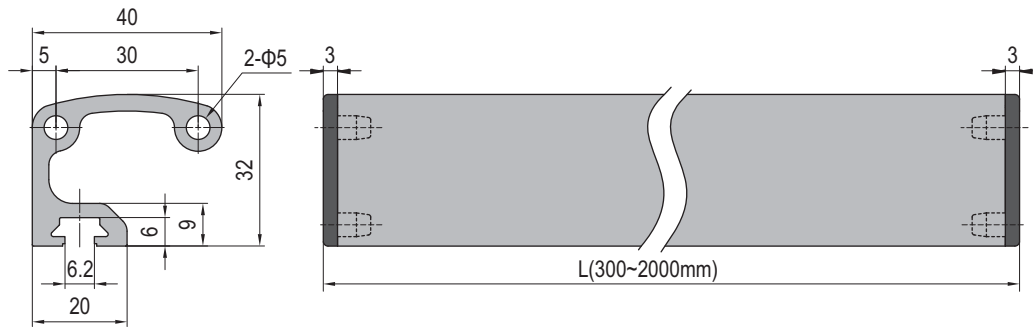
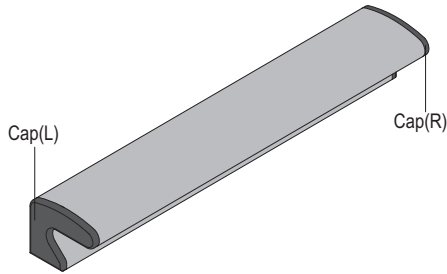


CP	Fastening Set	CQ	Fastening Set
	M6x12 Bolt zinc plated		M6x16 Bolt zinc plated
	M6 T Nut nickel plated		M6 T Nut nickel plated

Application 应用	Description 产品描述	Fastening Set 紧固组件	Cap Color 扣盖颜色	Mass 重量 (g)	Part No. 订购编号
PG30 	Guard Wing Handle -95 (pc) 带翼把手-95 (单个供货)			70	7.12.95.08.BE
	Guard Wing Handle -95 (set) 带翼把手-95 (成套供货)	2xCP		88	7.12.95.08.BE.ST
	Guard Wing Handle -95 (pc) 带翼把手-95 (单个供货)			70	7.12.95.08.BK
	Guard Wing Handle -95 (set) 带翼把手-95 (成套供货)	2xCP		88	7.12.95.08.BK.ST
PG40/45/50/60 	Guard Wing Handle -95 (pc) 带翼把手-95 (单个供货)			70	7.12.95.10.BE
	Guard Wing Handle -95 (set) 带翼把手-95 (成套供货)	2xCQ		96	7.12.95.10.BE.ST
	Guard Wing Handle -95 (pc) 带翼把手-95 (单个供货)			70	7.12.95.10.BK
	Guard Wing Handle -95 (set) 带翼把手-95 (成套供货)	2xCQ		96	7.12.95.10.BK.ST

Door and Window Elements
 门窗组件

 Aluminum Handle
 铝合金把手

 Material: handle-aluminum Cap-ABS Cap Color: gray and black
 材质: 把手-铝合金 扣盖-ABS 扣盖颜色: 灰色GY/黑色BK


Application 应用	Description 产品描述	Cap Color 扣盖颜色	L (mm)	Fastening Set 紧固组件	Mass 重量 (g)	Part No. 订购编号	
4mm Panel 4mm板	Aluminum Handle (pc)/铝合金把手 (单个供货)		300		216	7.13.P.GY	
	Aluminum Handle (set)/铝合金把手 (成套供货)			3×PA	224	7.13.P.GY.ST	
	Aluminum Handle (pc)/铝合金把手 (单个供货)				216	7.13.P.BK	
	Aluminum Handle (set)/铝合金把手 (成套供货)			3×PA	224	7.13.P.BK.ST	
PG40/45 	Aluminum Handle (pc)/铝合金把手 (单个供货)					216	7.13.10.GY
	Aluminum Handle (set)/铝合金把手 (成套供货)			3×PB	231	7.13.10.GY.ST	
	Aluminum Handle (pc)/铝合金把手 (单个供货)					216	7.13.10.BK
	Aluminum Handle (set)/铝合金把手 (成套供货)			3×PB	231	7.13.10.BK.ST	

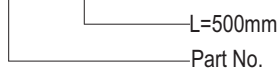
Note:1 Single supply including 3 pcs M5 T Nuts (Reference No.2.21.06.M5).

单个供货含3个6槽M5-T形螺母(参考编号: 2.21.06.M5)。

2 The length could be customized according to customer's requirements(300~2000mm).

L值还可根据客户要求订做(300~2000mm)。

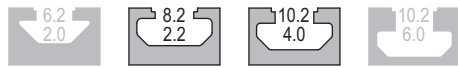
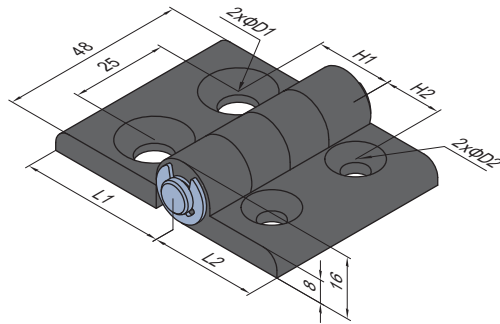
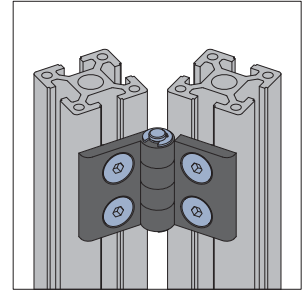
ex: 7.13.P.GY - 500







Door and Window Elements
门窗组件

Hinge
合页
Material and Color: black PA6
材质: 增强尼龙6 黑色

Hinge-PA6
合页-增强尼龙6



FG	Fastening Set	FL	Fastening Set
	M8x16 Bolt zinc plated		M6x14 Bolt zinc plated
	M8 T Nut nickel plated		M6 T Nut nickel plated

Description 产品描述	H1 (mm)	H2 (mm)	L1 (mm)	L2 (mm)	D1 (mm)	D2 (mm)	Fastening Set 紧固组件	Mass 重量 (g)	Part No. 订购编号
30/30 (pcs)/单个供货	15	15	28	28	6.5	6.5		39	7.21.30.30
30/30 (set)/成套供货	15	15	28	28	6.5	6.5	4xFL	73	7.21.30.30.ST
30/40 (pcs)/单个供货	20	15	38	28	8.5	6.5		42	7.21.30.40
30/40 (set)/成套供货	20	15	38	28	8.5	6.5	2xFG+2xFL	88	7.21.30.40.ST
40/40 (pcs)/单个供货	20	20	38	38	8.5	8.5		45	7.21.40.40
40/40 (set)/成套供货	20	20	38	38	8.5	8.5	4xFG	108	7.21.40.40.ST

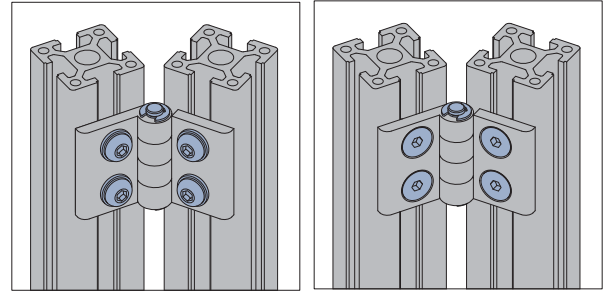
Door and Window Elements
门窗组件

Hinge

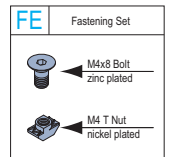
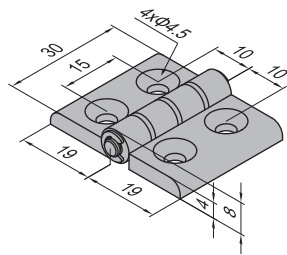
合页

Material and Color: aluminum, nature anodized

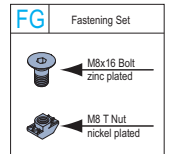
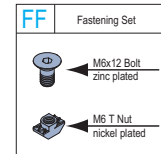
材质和颜色: 铝合金 光亮氧化



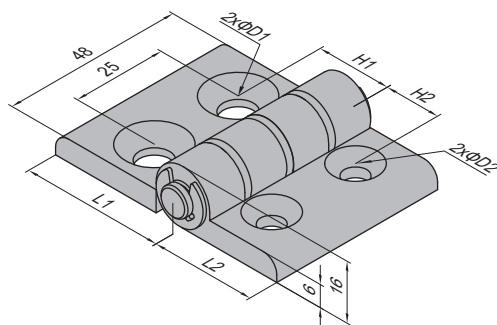
Hinge-Aluminum Countersink Hole
合页-铝合金-沉孔



Description 产品描述	H1 (mm)	H2 (mm)	L1 (mm)	L2 (mm)	D1 (mm)	D2 (mm)	Fastening Set 紧固组件	Mass 重量 (g)	Part No. 订购编号
20/20 (pcs)/单个供货								15	7.22.20.20
20/20 (set)/成套供货							4xFE	25	7.22.20.20.ST



Hinge-Aluminum Countersink Hole
合页-铝合金-沉孔

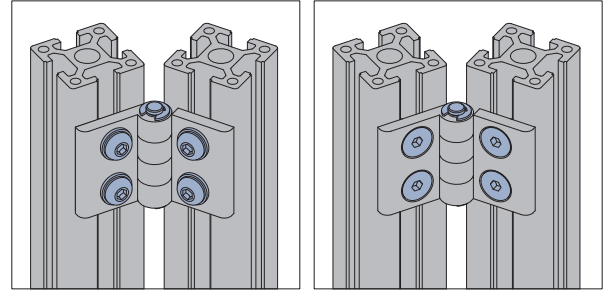


Description 产品描述	H1 (mm)	H2 (mm)	L1 (mm)	L2 (mm)	D1 (mm)	D2 (mm)	Fastening Set 紧固组件	Mass 重量 (g)	Part No. 订购编号
30/30 (pcs)/单个供货	15	15	28	28	6.5	6.5		69	7.22.30.30
30/30 (set)/成套供货	15	15	28	28	6.5	6.5	4xFF	97	7.22.30.30.ST
30/40 (pcs)/单个供货	20	15	38	28	8.5	6.5		74	7.22.30.40
30/40 (set)/成套供货	20	15	38	28	8.5	6.5	2xFF+2xFG	122	7.22.30.40.ST
30/45 (pcs)/单个供货	22.5	15	38	28	8.5	6.5		74	7.22.30.45
30/45 (set)/成套供货	22.5	15	38	28	8.5	6.5	2xFF+2xFG	122	7.22.30.45.ST
40/40 (pcs)/单个供货	20	20	38	38	8.5	8.5		81	7.22.40.40
40/40 (set)/成套供货	20	20	38	38	8.5	8.5	4xFG	149	7.22.40.40.ST
40/45 (pcs)/单个供货	22.5	20	38	38	8.5	8.5		81	7.22.40.45
40/45 (set)/成套供货	22.5	20	38	38	8.5	8.5	4xFG	149	7.22.40.45.ST
45/45 (pcs)/单个供货	22.5	22.5	38	38	8.5	8.5		81	7.22.45.45
45/45 (set)/成套供货	22.5	22.5	38	38	8.5	8.5	4xFG	149	7.22.45.45.ST

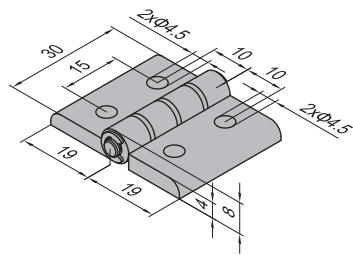
Door and Window Elements
门窗组件




Hinge
合页

Material and Color: aluminum, nature anodized
材质和颜色: 铝合金 光亮氧化









Hinge-Aluminum Through Hole
合页-铝合金-圆孔






PC Fastening Set	
	M4x10 Bolt zinc plated
	M4 Washer zinc plated
	M4 T Nut nickel plated

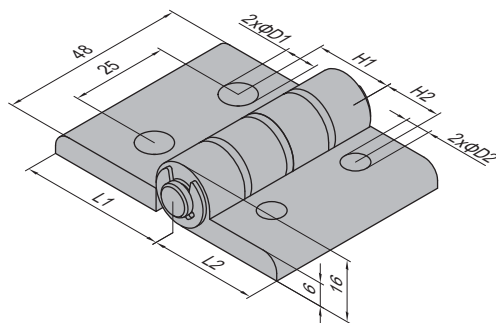
Description 产品描述	H1 (mm)	H2 (mm)	L1 (mm)	L2 (mm)	D1 (mm)	D2 (mm)	Fastening Set 紧固组件	Mass 重量 (g)	Part No. 订购编号
20/20 (pcs)/单个供货								15	7.23.20.20
20/20 (set)/成套供货							4xPC	29	7.23.20.20.ST

FH Fastening Set	
	M6x14 Bolt zinc plated
	M6 Washer zinc plated
	M6 T Nut nickel plated

FJ Fastening Set	
	M8x16 Bolt zinc plated
	M8 Washer zinc plated
	M8 T Nut nickel plated

FK Fastening Set	
	M8x20 Bolt zinc plated
	M8 Washer zinc plated
	M8 T Nut nickel plated

Hinge-Aluminum Through Hole
合页-铝合金-圆孔

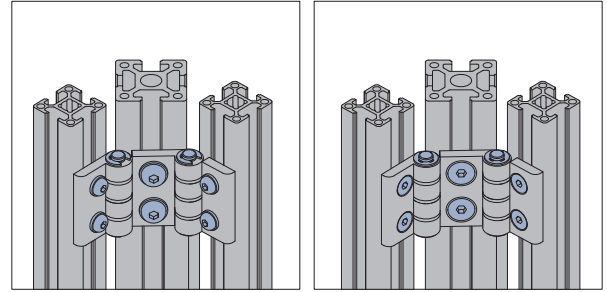


Description 产品描述	H1 (mm)	H2 (mm)	L1 (mm)	L2 (mm)	D1 (mm)	D2 (mm)	Fastening Set 紧固组件	Mass 重量 (g)	Part No. 订购编号
30/30 (pcs)/单个供货	15	15	28	28	6.5	6.5		71	7.23.30.30
30/30 (set)/成套供货	15	15	28	28	6.5	6.5	4xFH	99	7.23.30.30.ST
30/40 (pcs)/单个供货	20	15	38	28	8.5	6.5		76	7.23.30.40
30/40 (set)/成套供货	20	15	38	28	8.5	6.5	2xFH+2xFJ	124	7.23.30.40.ST
30/45 (pcs)/单个供货	22.5	15	38	28	8.5	6.5		76	7.23.30.45
30/45 (set)/成套供货	22.5	15	38	28	8.5	6.5	2xFH+2xFK	127	7.23.30.45.ST
40/40 (pcs)/单个供货	20	20	38	38	8.5	8.5		83	7.23.40.40
40/40 (set)/成套供货	20	20	38	38	8.5	8.5	4xFJ	151	7.23.40.40.ST
40/45 (pcs)/单个供货	22.5	20	38	38	8.5	8.5		83	7.23.40.45
40/45 (set)/成套供货	22.5	20	38	38	8.5	8.5	2xFJ+2xFK	156	7.23.40.45.ST
45/45 (pcs)/单个供货	22.5	22.5	38	38	8.5	8.5		83	7.23.45.45
45/45 (set)/成套供货	22.5	22.5	38	38	8.5	8.5	4xFK	161	7.23.45.45.ST

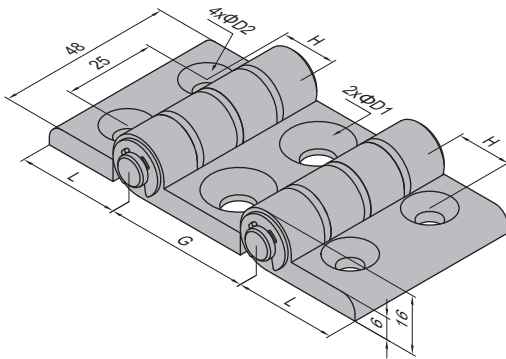
Door and Window Elements
门窗组件

Hinge
合页

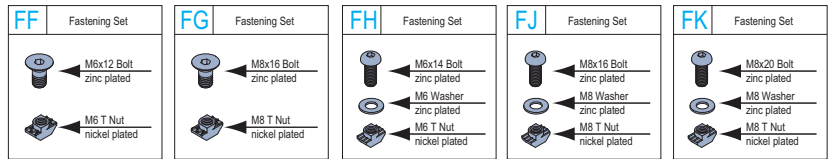
Material and Color: aluminum, nature anodized
材质和颜色: 铝合金 光亮氧化



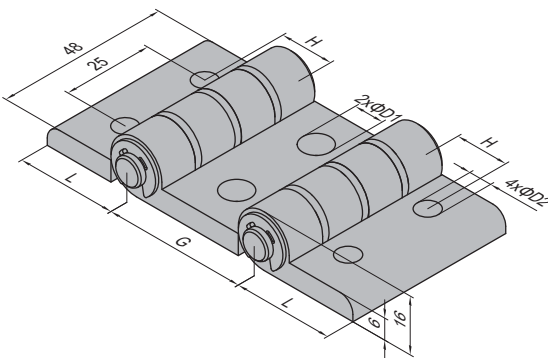
Hinge-Aluminum Countersink Hole
合页-铝合金-沉孔



Description 产品描述	G (mm)	H (mm)	L (mm)	D1 (mm)	D2 (mm)	Fastening Set 紧固组件	Mass 重量 (g)	Part No. 订购编号
30/30/30 (pcs)/单个供货	30	15	28	6.5	6.5		98	7.24.30.30.30
30/30/30 (set)/成套供货	30	15	28	6.5	6.5	6xFF	140	7.24.30.30.30.ST
30/40/30 (pcs)/单个供货	40	15	28	8.5	6.5		104	7.24.30.40.30
30/40/30 (set)/成套供货	40	15	28	8.5	6.5	4xFF+2xFG	166	7.24.30.40.30.ST
30/45/30 (pcs)/单个供货	45	15	28	8.5	6.5		108	7.24.30.45.30
30/45/30 (set)/成套供货	45	15	28	8.5	6.5	4xFF+2xFG	170	7.24.30.45.30.ST
40/40/40 (pcs)/单个供货	40	20	38	8.5	8.5		115	7.24.40.40.40
40/40/40 (set)/成套供货	40	20	38	8.5	8.5	6xFG	217	7.24.40.40.40.ST
40/45/40 (pcs)/单个供货	45	20	38	8.5	8.5		119	7.24.40.45.40
40/45/40 (set)/成套供货	45	20	38	8.5	8.5	6xFG	221	7.24.40.45.40.ST
45/45/45 (pcs)/单个供货	45	22.5	38	8.5	8.5		119	7.24.45.45.45
45/45/45 (set)/成套供货	45	22.5	38	8.5	8.5	6xFG	221	7.24.45.45.45.ST



Hinge-Aluminum Through Hole
合页-铝合金-圆孔



Description 产品描述	G (mm)	H (mm)	L (mm)	D1 (mm)	D2 (mm)	Fastening Set 紧固组件	Mass 重量 (g)	Part No. 订购编号
30/30/30 (pcs)/单个供货	30	15	28	6.5	6.5		100	7.25.30.30.30
30/30/30 (set)/成套供货	30	15	28	6.5	6.5	6xFH	142	7.25.30.30.30.ST
30/40/30 (pcs)/单个供货	40	15	28	8.5	6.5		107	7.25.30.40.30
30/40/30 (set)/成套供货	40	15	28	8.5	6.5	4xFH+2xFJ	169	7.25.30.40.30.ST
30/45/30 (pcs)/单个供货	45	15	28	8.5	6.5		111	7.25.30.45.30
30/45/30 (set)/成套供货	45	15	28	8.5	6.5	4xFH+2xFK	175	7.25.30.45.30.ST
40/40/40 (pcs)/单个供货	40	20	38	8.5	8.5		121	7.25.40.40.40
40/40/40 (set)/成套供货	40	20	38	8.5	8.5	6xFJ	213	7.25.40.40.40.ST
40/45/40 (pcs)/单个供货	45	20	38	8.5	8.5		125	7.25.40.45.40
40/45/40 (set)/成套供货	45	20	38	8.5	8.5	4xFJ+2xFK	230	7.25.40.45.40.ST
45/45/45 (pcs)/单个供货	45	22.5	38	8.5	8.5		125	7.25.45.45.45
45/45/45 (set)/成套供货	45	22.5	38	8.5	8.5	6xFK	245	7.25.45.45.45.ST

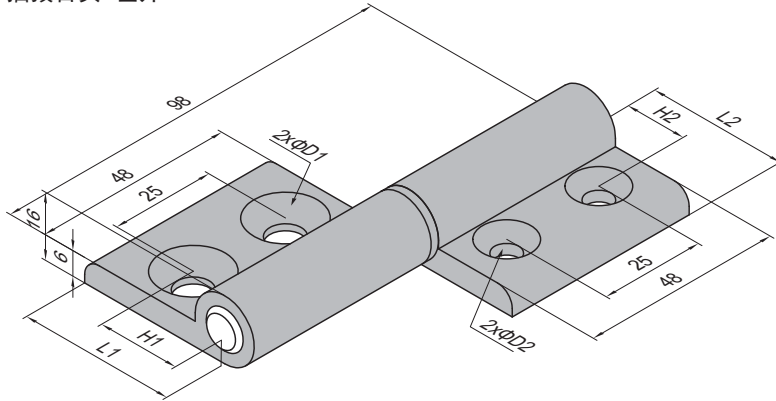
Door and Window Elements
门窗组件

Hinge
合页
Material and Color: aluminum, nature anodized
材质和颜色: 铝合金 光亮氧化

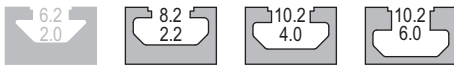
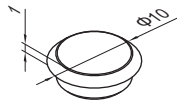
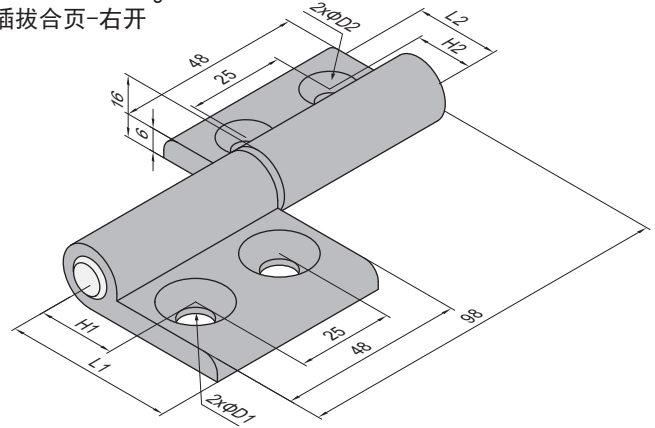
AI Removable Hinge
合页-插拔合页







AI Removable Hinge-L
插拔合页-左开



AI Removable Hinge-R
插拔合页-右开



FF	Fastening Set	FG	Fastening Set
	M6x12 Bolt zinc plated		M8x16 Bolt zinc plated
	M6 T Nut nickel plated		M8 T Nut nickel plated

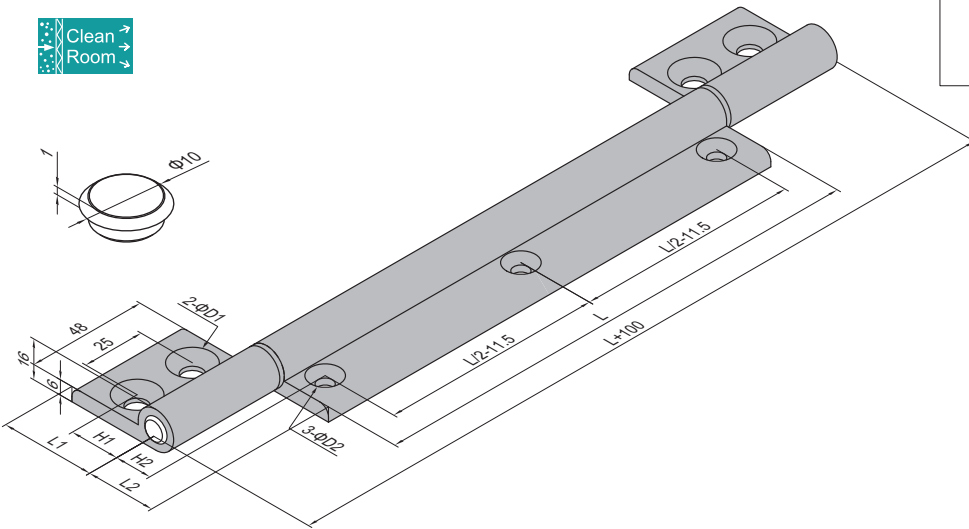
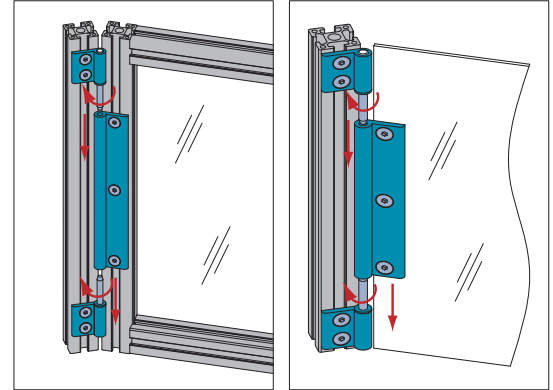
Description 产品描述	H1 (mm)	H2 (mm)	L1 (mm)	L2 (mm)	D1 (mm)	D2 (mm)	Fastening Set 紧固组件	Mass 重量 (g)	Part No.(L) 订购编号(左开)	Part No.(R) 订购编号(右开)
30/30 (pcs)/单个供货	15	15	28	28	6.5	6.5		105	7.26.30.30	7.27.30.30
30/30 (set)/成套供货	15	15	28	28	6.5	6.5	4xFF	133	7.26.30.30.ST	7.27.30.30.ST
30/40 (pcs)/单个供货	20	15	38	28	8.5	6.5		110	7.26.30.40	7.27.30.40
30/40 (set)/成套供货	20	15	38	28	8.5	6.5	2xFF+2xFG	158	7.26.30.40.ST	7.27.30.40.ST
30/45 (pcs)/单个供货	22.5	15	38	28	8.5	6.5		110	7.26.30.45	7.27.30.45
30/45 (set)/成套供货	22.5	15	38	28	8.5	6.5	2xFF+2xFG	158	7.26.30.45.ST	7.27.30.45.ST
40/40 (pcs)/单个供货	20	20	38	38	8.5	8.5		118	7.26.40.40	7.27.40.40
40/40 (set)/成套供货	20	20	38	38	8.5	8.5	4xFG	186	7.26.40.40.ST	7.27.40.40.ST
40/45 (pcs)/单个供货	22.5	20	38	38	8.5	8.5		118	7.26.40.45	7.27.40.45
40/45 (set)/成套供货	22.5	20	38	38	8.5	8.5	4xFG	186	7.26.40.45.ST	7.27.40.45.ST
45/45 (pcs)/单个供货	22.5	22.5	38	38	8.5	8.5		118	7.26.45.45	7.27.45.45
45/45 (set)/成套供货	22.5	22.5	38	38	8.5	8.5	4xFG	186	7.26.45.45.ST	7.27.45.45.ST





Door and Window Elements
门窗组件

Hinge
合页

Material and Color: aluminum, nature anodized
材质和颜色: 铝合金 光亮氧化

Hinge-Long Aluminum Hinge
合页-长蝶形合页



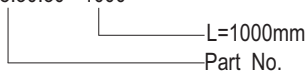
FF	Fastening Set	FG	Fastening Set
	M6x12 Bolt zinc plated		M8x16 Bolt zinc plated
	M6 T Nut nickel plated		M8 T Nut nickel plated

Description 产品描述	H1 (mm)	H2 (mm)	L1 (mm)	L2 (mm)	D1 (mm)	D2 (mm)	L (mm)	Fastening Set 紧固组件	Mass 重量 (g)	Part No. 订购编号
30/30 (pcs)/单个供货	15	15	28	28	6.5	6.5	500		502	7.28.30.30
30/30 (set)/成套供货	15	15	28	28	6.5	6.5		7×FF	558	7.28.30.30.ST
30/40 (pcs)/单个供货	20	15	38	28	8.5	6.5			512	7.28.30.40
30/40 (set)/成套供货	20	15	38	28	8.5	6.5		3×FF+4×FG	604	7.28.30.40.ST
30/45 (pcs)/单个供货	22.5	15	38	28	8.5	6.5			512	7.28.30.45
30/45 (set)/成套供货	22.5	15	38	28	8.5	6.5		3×FF+4×FG	604	7.28.30.45.ST
40/40 (pcs)/单个供货	20	20	38	38	8.5	8.5			587	7.28.40.40
40/40 (set)/成套供货	20	20	38	38	8.5	8.5		7×FG	706	7.28.40.40.ST
40/45 (pcs)/单个供货	22.5	20	38	38	8.5	8.5			587	7.28.40.45
40/45 (set)/成套供货	22.5	20	38	38	8.5	8.5		7×FG	706	7.28.40.45.ST
45/45 (pcs)/单个供货	22.5	22.5	38	38	8.5	8.5			587	7.28.45.45
45/45 (set)/成套供货	22.5	22.5	38	38	8.5	8.5		7×FG	706	7.28.45.45.ST

Note: The length could be customized according to customer's requirements(100~1000mm).

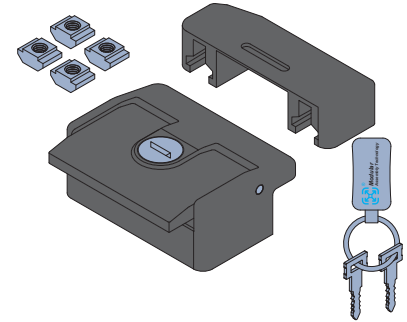
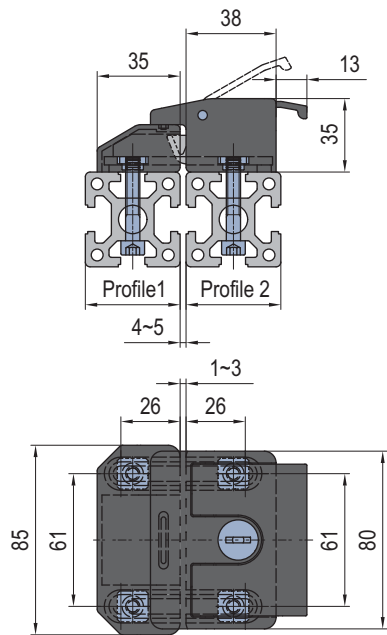
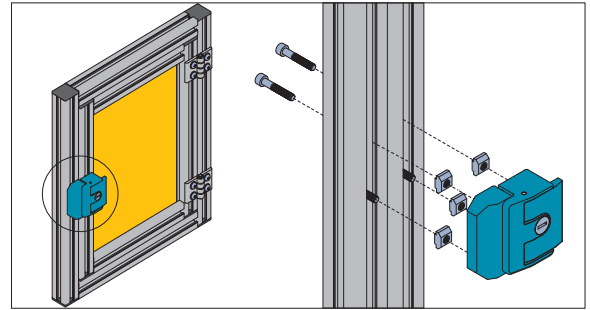
备注: L值还可根据客户要求订做(100~1000mm)。

ex: 7.28.30.30 - 1000



Door and Window Elements
门窗组件

Lock
门锁
Compact metal lock with self-locking design.
设计简洁，有自锁功能。
Material and Color: diecast zinc, black electrophoresis
材质和颜色：压铸锌 黑色电泳



Description 产品描述	Profile 1 型材1	Profile 2 型材2	Fastening Set 紧固组件	Mass 重量 (g)	Part No. 订购编号
Lock-3030 门锁-3030	PG30 30系列	PG30 30系列	4x(M6x30)	719	7.31.30.30
Lock-4030 门锁-4030	PG40 40系列	PG30 30系列	2x(M6x30) 2x(M6x40)	724	7.31.40.30
Lock-4040 门锁-4040	PG40 40系列	PG40 40系列	4x(M6x40)	728	7.31.40.40
Lock-4530 门锁-4530	PG45 45系列	PG30 30系列	2x(M6x30) 2x(M6x45)	726	7.31.45.30
Lock-4540 门锁-4540	PG45 45系列	PG40 40系列	2x(M6x40) 2x(M6x45)	731	7.31.45.40
Lock-4545 门锁-4545	PG45 45系列	PG45 45系列	4x(M6x45)	733	7.31.45.45

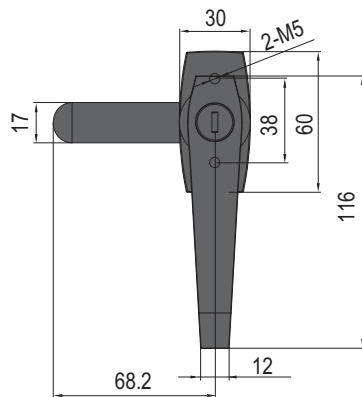
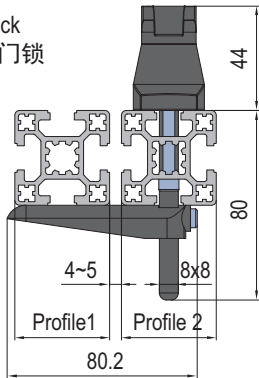
Note: offer per set (including fastening set).
备注：成套供货(包含紧固组件)。

Door and Window Elements
门窗组件

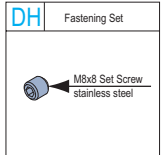
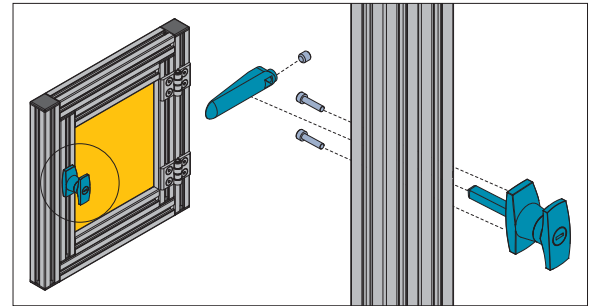
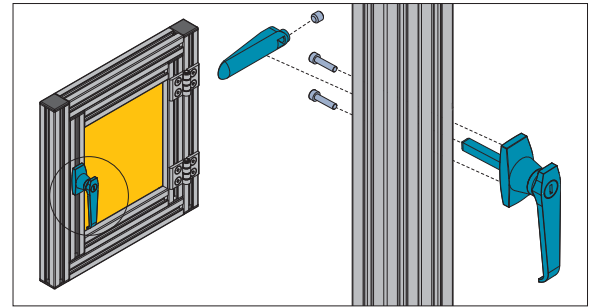
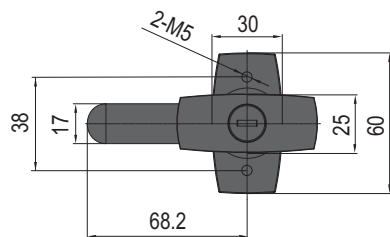
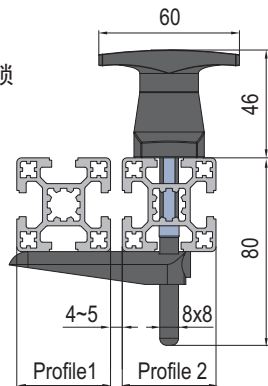
Lock
门锁
Material and Color: diecast zinc, chrome plated-polish finish
材质和颜色: 锌合金 镀铬-光面



L Lock
L形门锁



T Lock
T形门锁



Description 产品描述	Profile 1 型材1	Profile 2 型材2	Fastening Set 紧固组件	Mass 重量 (g)	Part No. 订购编号
L Lock-3030 L形门锁-3030	PG30 30系列	PG30 30系列	DH+2x(M5x25)	290	7.32.30.30
L Lock-4030 L形门锁-4030	PG40 40系列	PG30 30系列			7.32.40.30
L Lock-4530 L形门锁-4530	PG45 45系列	PG30 30系列			7.32.45.30
L Lock-4040 L形门锁-4040	PG40 40系列	PG40 40系列	DH+2x(M5x35)	294	7.32.40.40
L Lock-4540 L形门锁-4540	PG45 45系列	PG40 40系列			7.32.45.40
L Lock-4545 L形门锁-4545	PG45 45系列	PG45 45系列	DH+2x(M5x40)	296	7.32.45.45
T Lock-3030 T形门锁-3030	PG30 30系列	PG30 30系列	DH+2x(M5x25)	270	7.33.30.30
T Lock-4030 T形门锁-4030	PG40 40系列	PG30 30系列			7.33.40.30
T Lock-4530 T形门锁-4530	PG45 45系列	PG30 30系列			7.33.45.30
T Lock-4040 T形门锁-4040	PG40 40系列	PG40 40系列	DH+2x(M5x35)	274	7.33.40.40
T Lock-4540 T形门锁-4540	PG45 45系列	PG40 40系列			7.33.45.40
T Lock-4545 T形门锁-4545	PG45 45系列	PG45 45系列	DH+2x(M5x40)	276	7.33.45.45

Note: offer per set (including fastening set).
备注: 成套供货(包含紧固组件)。

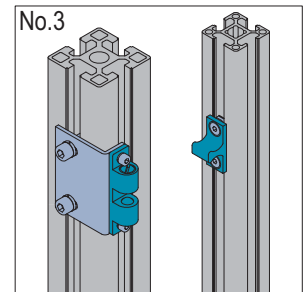
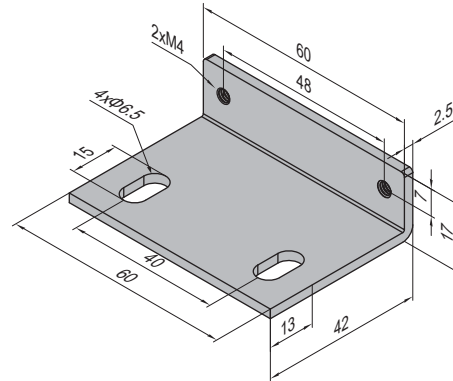
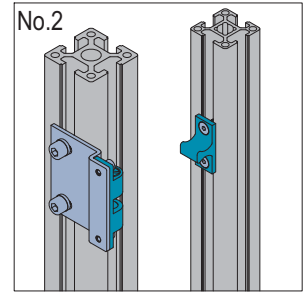
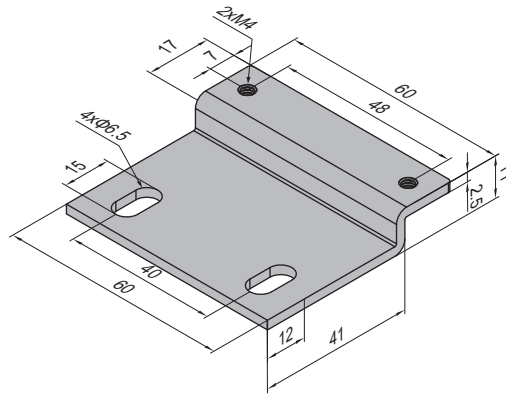
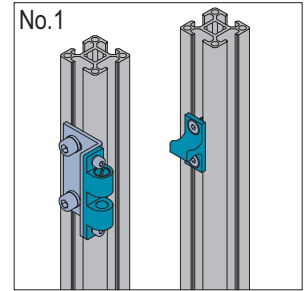
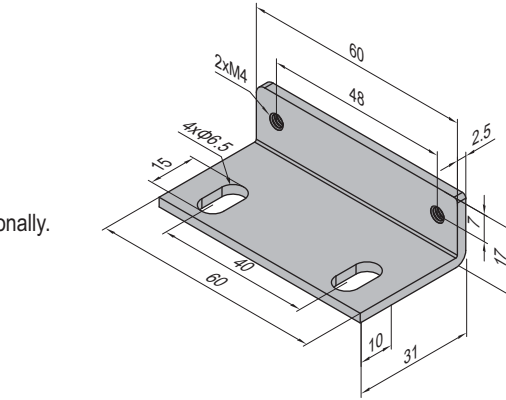
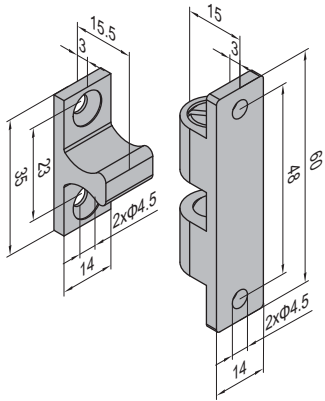
Door and Window Elements
门窗组件














Magnet Catch
门碰

Material: Magnet Catch-aluminum alloy, hard oxidation anodized
Connectors-zinc plated steel

材质：门碰-铝合金硬质氧化
连接件-碳钢镀锌

Note: The Magnet Catch prevents doors being opened unintentionally.
门碰在底梁安装时，门的尺寸需大于400mm。



<p>CF Fastening Set</p>  ← M4x10 Bolt zinc plated  ← M4 T Nut nickel plated	<p>CH Fastening Set</p>  ← M4x6 Bolt zinc plated  ← M4 Spring Washer zinc plated	<p>CJ Fastening Set</p>  ← M6x10 Bolt zinc plated  ← M6 Spring Washer zinc plated  ← M6 T Nut nickel plated	<p>CK Fastening Set</p>  ← M6x14 Bolt zinc plated  ← M6 Spring Washer zinc plated  ← M6 T Nut nickel plated	<p>CN Fastening Set</p>  ← M6x16 Bolt zinc plated  ← M6 Spring Washer zinc plated  ← M6 T Nut nickel plated
---	--	---	---	---

Description 产品描述	Fastening Set 紧固组件	Mass 重量 (g)	Part No. 订购编号
Magnet Catch-14 (pcs) 门碰-14 (单个供货)		26	7.41.14
Magnet Catch-14 (Profile 3030 for Door, Profile 3030 for Doorframe set No.1) 门碰-14 (3030型材做门, 3030型材做门框 成套供货 No.1)	2xCF+2xCH+2xCJ	130	7.41.14.3030.ST
Magnet Catch-14 (Profile 3030 for Door, Profile 4040 for Doorframe set No.2) 门碰-14 (3030型材做门, 4040型材做门框 成套供货 No.2)	2xCF+2xCH+2xCK	139	7.41.14.3040.ST
Magnet Catch-14 (Profile 3030 for Door, Profile 4545 for Doorframe set No.3) 门碰-14 (3030型材做门, 4545型材做门框 成套供货 No.3)	2xCF+2xCH+2xCN	145	7.41.14.3045.ST

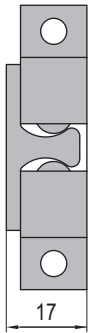
Door and Window Elements
门窗组件

Magnet Catch
门碰

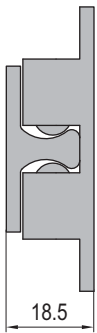
Material: Magnet Catch-aluminum alloy, hard oxidation anodized
Connector-zinc plated steel
(Material for Connector 4080 is aluminum alloy)

材质: 门碰-铝合金硬质氧化 连接件-碳钢镀锌
(4080连接件材质为铝合金)

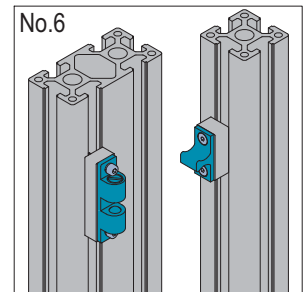
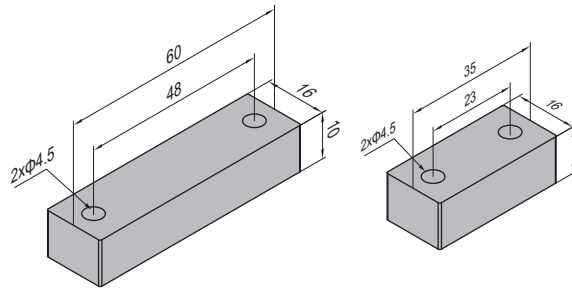
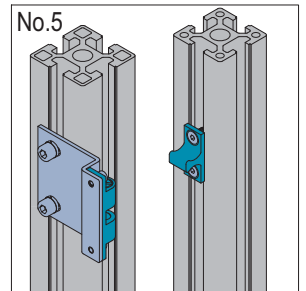
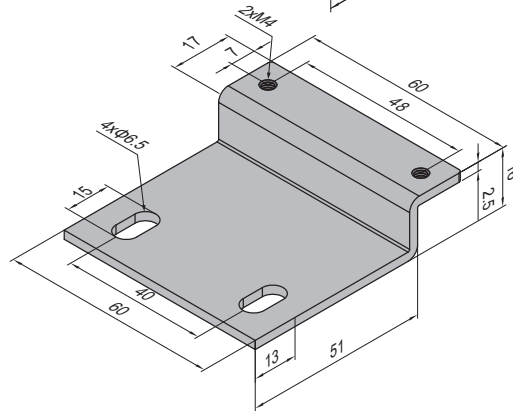
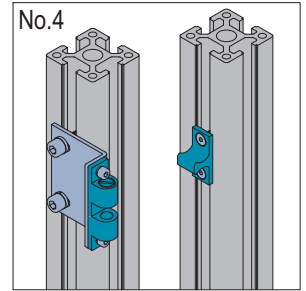
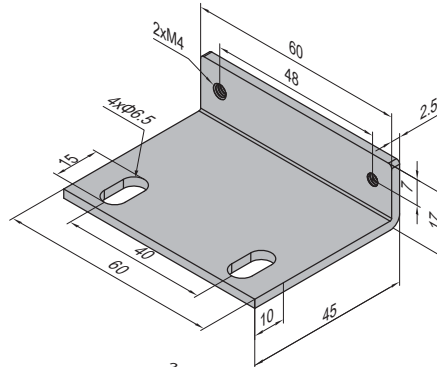
Note: The Magnet Catch prevent doors being opened unintentionally.
门碰在底梁安装时, 门的尺寸需大于400mm.



Tighten Status 1
锁紧状态1



Tighten Status 2
锁紧状态2



CG Fastening Set M4x14 Bolt zinc plated M4 T Nut nickel plated	CH Fastening Set M4x6 Bolt zinc plated M4 Spring Washer zinc plated	CK Fastening Set M6x14 Bolt zinc plated M6 Spring Washer zinc plated M6 T Nut nickel plated	CL Fastening Set M4x25 Bolt zinc plated M4 Spring Washer zinc plated M4 T Nut nickel plated	CY Fastening Set M4x20 Bolt zinc plated M4 T Nut nickel plated	CN Fastening Set M6x16 Bolt zinc plated M6 Spring Washer zinc plated M6 T Nut nickel plated
---	--	---	---	---	---

Description 产品描述	Fastening Set 紧固组件	Mass 重量 (g)	Part No. 订购编号
Magnet Catch-14 (Profile 4040 for Door, Profile 4040 for Doorframe set No.4) 门碰-14 (4040型材做门, 4040型材做门框 成套供货 No.4)	2xCG+2xCH+2xCK	147	7.41.14.4040.ST
Magnet Catch-14 (Profile 4040 for Door, Profile 4545 for Doorframe set No.5) 门碰-14 (4040型材做门, 4545型材做门框 成套供货 No.5)	2xCG+2xCH+2xCN	151	7.41.14.4045.ST
Magnet Catch-14 (Profile 4040 for Door, Profile 4080 for Doorframe set No.6) 门碰-14 (4040型材做门, 4080型材做门框 成套供货 No.6)	2xCL+2xCY	255	7.41.14.4080.ST
Magnet Catch-14 (Profile 4545 for Door, Profile 4545 for Doorframe set No.4) 门碰-14 (4545型材做门, 4545型材做门框 成套供货 No.4)	2xCG+2xCH+2xCN	151	7.41.14.4545.ST

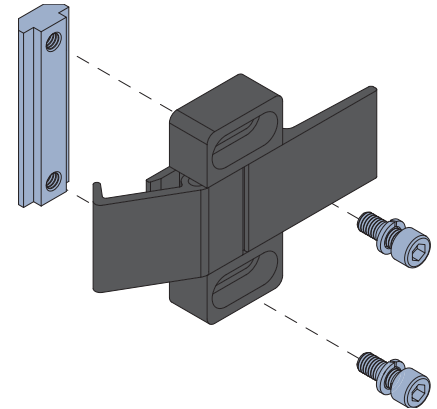
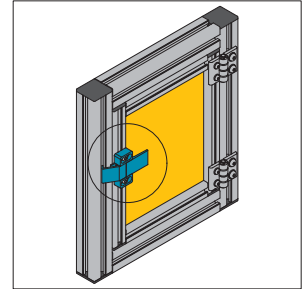
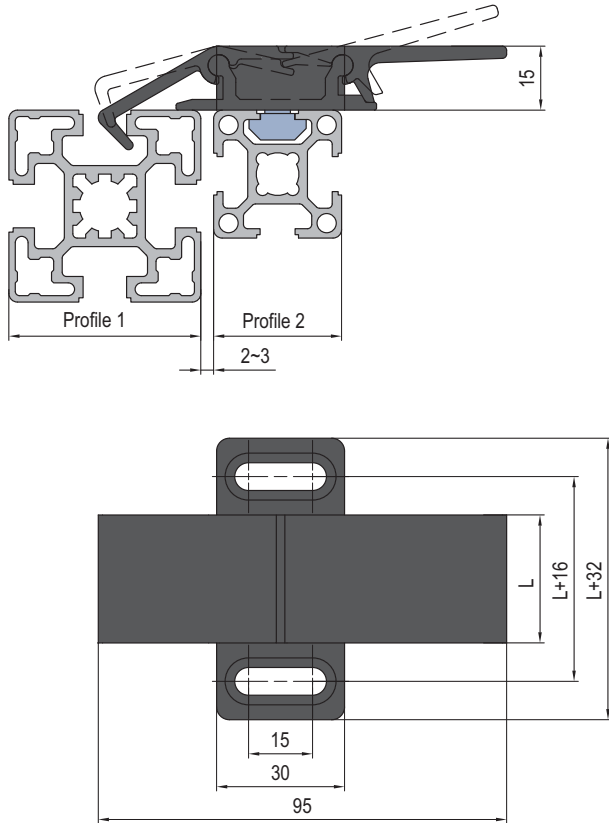
Door and Window Elements
门窗组件





Door lock
门搭扣

Material: DoorLock-black electrophoresis

Block-diecast aluminum, black electrophoresis

材质: 搭扣-黑色电泳 固定块-压铸铝合金 黑色电泳



CU	Fastening Set	CV	Fastening Set
	M6x16 Bolt zinc plated		M6x20 Bolt zinc plated
	M6 Spring Washer zinc plated		M6 Spring Washer zinc plated

Description 产品描述	Profile 1 型材1	Profile 2 型材2	L (mm)	Fastening Set 紧固组件	Mass 重量 (g)	Part No. 订购编号
Door Locks-3040 门搭扣-3040	PG40 40系列	PG30 30系列	30	2xCU	115	7.42.30.3040
Door Locks-3045 门搭扣-3045	PG45 45系列	PG30 30系列	30	2xCU	115	7.42.30.3045
Door Locks-4040 门搭扣-4040	PG40 40系列	PG40 40系列	30	2xCU	115	7.42.30.4040
Door Locks-4045 门搭扣-4045	PG45 45系列	PG40 40系列	50	2xCU	115	7.42.30.4045
Door Locks-4545 门搭扣-4545	PG45 45系列	PG45 45系列	50	2xCV	120	7.42.30.4545

Note: The length could be customized according to customer's requirements(30~80mm).
备注: L值还可根据客户要求订做(30~80mm)。

Door and Window Elements
门窗组件

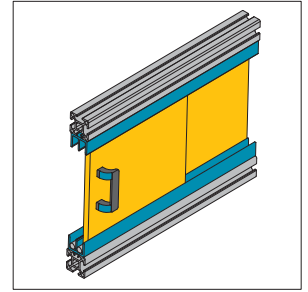
Sliding Door Profile
拉门滑道

The sliding door profile clips into strut profiles and is suitable for light-weight sliding doors.

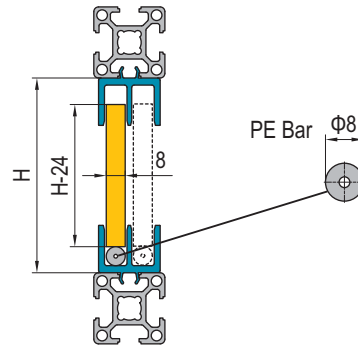
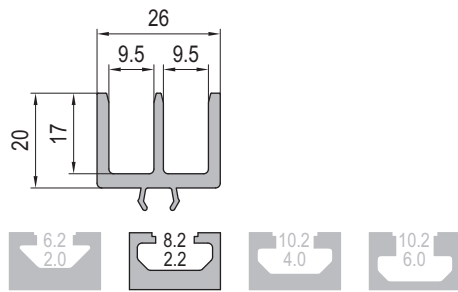
拉门滑道可置入型材槽口内，只适用于轻载荷板类做水平拉门的情况。

Material and Colors: Sliding door profile-PVC, grey PE Bar-HD-PE, Nature.

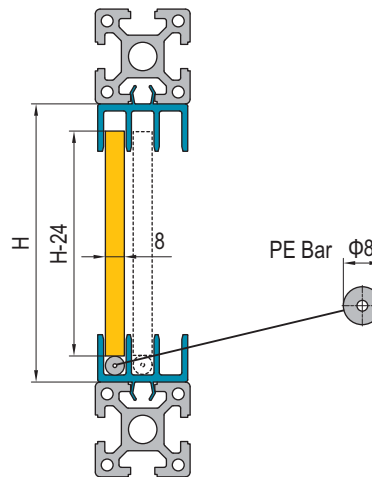
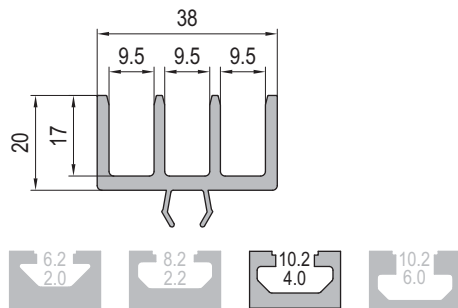
材质和颜色：拉门滑道-PVC 灰色 PE棒-HD-PE 本色



Sliding Door Profile-8
拉门滑道-8



Sliding Door Profile-10-4
拉门滑道-10-4



Description 产品描述	Mass 重量 (g/m)	Delivery Length 供货长度	Part No. 订购编号
Sliding Door Profile-8 拉门滑道-8	330	3000mm/bar	7.51.08
Sliding Door Profile-8 (Including 2 pcs PE bar) 拉门滑道-8 (含两个PE棒)	390	3000mm/bar	7.51.08.ST
Sliding Door Profile-10-4 拉门滑道-10-4	450	3000mm/bar	7.51.10.04
Sliding Door Profile-10-4 (Including 2 pcs PE bar) 拉门滑道-10-4 (含两个PE棒)	510	3000mm/bar	7.51.10.04.02.ST
Sliding Door Profile-10-4 (Including 3 pcs PE bar) 拉门滑道-10-4 (含三个PE棒)	540	3000mm/bar	7.51.10.04.03.ST



8.11-8.61

Suspended Glider
挂钩

Swivel Angle Plate
角度调节板

Joint
枢轴

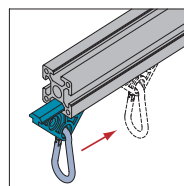
Frame Joint
加强筋

Mounting Adaptor for Roller
辊筒固定块

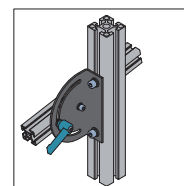
Telescope Unit
伸缩装置

8

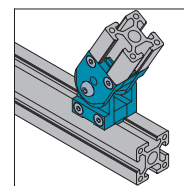
Additional Accessories 其它附件



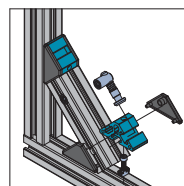
8.11.01



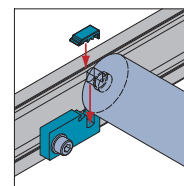
8.21.01



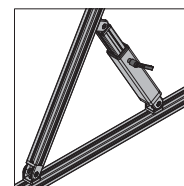
8.31-32



8.41.01



8.51.01



8.61.01

Additional Accessories
其他附件

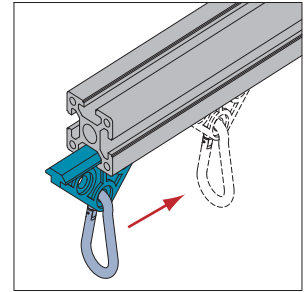
Suspended Glider
挂钩

Element for tool suspension in profile slot.

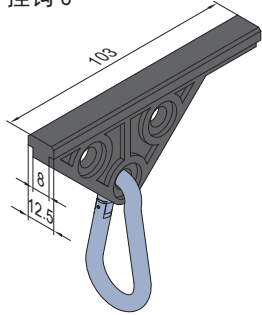
挂钩可悬挂在型材槽内。

Material and Color: glider-PA6+GF30, black hook-zinc plated steel

材质和颜色：滑块-增强尼龙6+玻璃纤维30 黑色 挂钩-碳钢镀锌

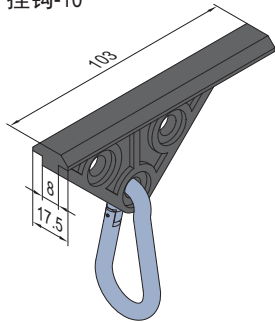


Suspended Glider-8
挂钩-8



Description 产品描述	Static Load 静态承重 (N)	Mass 重量 (g)	Part No. 订购编号
Suspended Glider-8 挂钩-8	200	48	8.11.08

Suspended Glider -10
挂钩-10

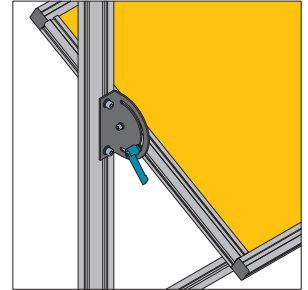
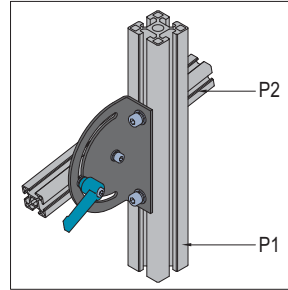


Description 产品描述	Static Load 静态承重 (N)	Mass 重量 (g)	Part No. 订购编号
Suspended Glider-10 挂钩-10	200	48	8.11.10

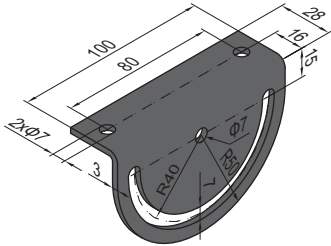
Additional Accessories
其他附件

Swivel Angle Plate
角度调节板

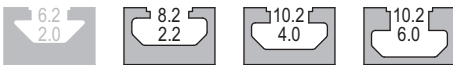
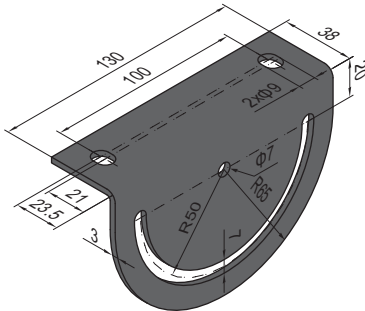
Ininitely variable adjusting of inclination with swivel angle.
角度调节板可实现型材间最大角度的调节。
Material and Color: steel, black electrophoresis
材质和颜色: 碳钢 黑色电泳


















Swivel Angle Plate-PG30
角度调节板-30系列



Swivel Angle Plate-PG40/45
角度调节板-40/45系列



FR	Fastening Set	FT	Fastening Set	FV	Fastening Set	FW	Fastening Set	R	Fastening Set
	M6x12 Adjustable Handle plastic coated, black		M6x12 Bolt zinc plated		M6x16 Bolt zinc plated		M6x16 Bolt zinc plated		M6x12 Bolt zinc plated
	M6 Washer zinc plated		M6 Washer zinc plated		M8 Washer zinc plated		M6 Washer zinc plated		M6 Washer zinc plated
	M6 Pre-set Nut nickel plated		M6 Pre-set Nut nickel plated		M8 T Nut nickel plated		M6 Pre-set Nut nickel plated		M6 T Nut nickel plated

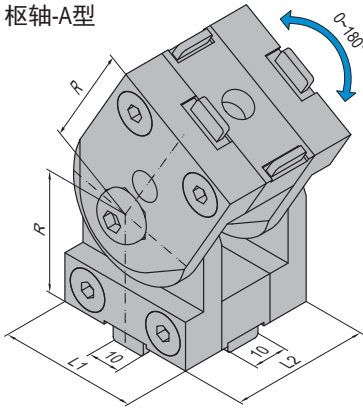
Description 产品描述	P1	P2	Fastening Set 紧固组件	Mass 重量 (g)	Part No. 订购编号
Swivel Angle Plate-PG30 (pcs) 角度调节板-30系列(单个供货)				160	8.21.30
Swivel Angle Plate-PG30 (set) 角度调节板-30系列(成套供货)	PG30 30系列	PG30 30系列	1xFR+1xFT+2xR	270	8.21.30.ST
Swivel Angle Plate-PG40/45 (pcs) 角度调节板-40/45系列(单个供货)				288	8.21.40
Swivel Angle Plate-PG40/45-PG30 (set) 角度调节板-40/45系列-30系列(成套供货)	PG40/45 40/45系列	PG30 30系列	1xFR+1xFT+2xFV	420	8.21.40.30.ST
Swivel Angle Plate-PG40/45-PG40/45 (set) 角度调节板-40/45系列-40/45系列(成套供货)	PG40/45 40/45系列	PG40/45 40/45系列	1xFR+2xFV+1xFW	443	8.21.40.40.ST

Additional Accessories
其他附件

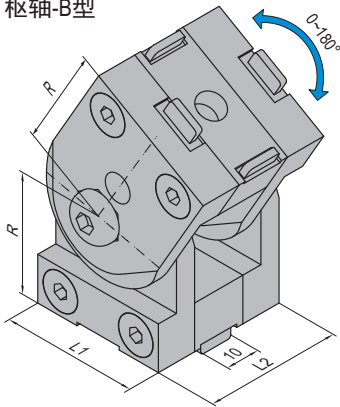
Joint
枢轴
To attach electrical box or connect movable profiles.
枢轴用来连接可活动的型材。
Material: zinc plated steel
材质: 碳钢镀锌



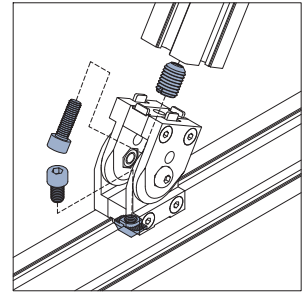
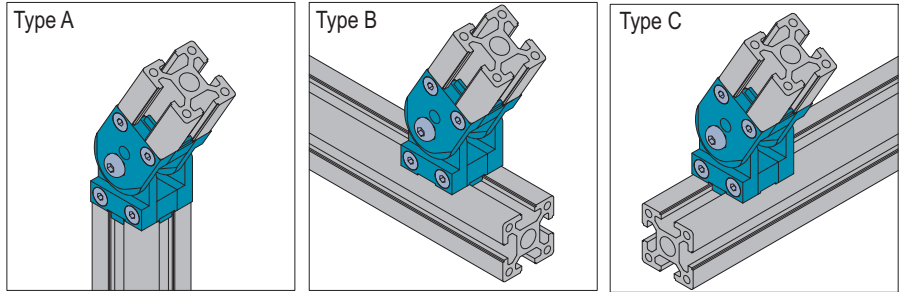
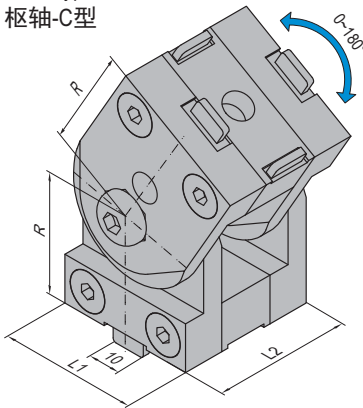
Joint-Type A
枢轴-A型







Joint-Type B
枢轴-B型



Joint-Type C
枢轴-C型



FD	Fastening Set	FX	Fastening Set
	M8x16 Bolt zinc plated		M8x20 Bolt zinc plated
	M8 T Nut nickel plated		M14-M8 Hole Reducer Bolt nickel plated

Description 描述	L1 (mm)	L2 (mm)	R (mm)	Fastening Set 紧固组件	Mass 重量 (g)	Part No. 订购编号
Joint-Type A-4040 枢轴-A型-4040	40	40	35	2xFX	560	8.31.4040A
Joint-Type A-4060 枢轴-A型-4060	40	60	35	2xFX	680	8.31.4060A
Joint-Type A-4545 枢轴-A型-4545	45	45	37.5	2xFX	650	8.31.4545A
Joint-Type A-4560 枢轴-A型-4560	45	60	37.5	2xFX	800	8.31.4560A
Joint-Type B-4040 枢轴-B型-4040	40	40	35	1xFD+1xFX	575	8.31.4040B
Joint-Type B-4060 枢轴-B型-4060	40	60	35	1xFD+1xFX	695	8.31.4060B
Joint-Type B-4545 枢轴-B型-4545	45	45	37.5	1xFD+1xFX	665	8.31.4545B
Joint-Type B-4560 枢轴-B型-4560	45	60	37.5	1xFD+1xFX	815	8.31.4560B
Joint-Type C-4040 枢轴-C型-4040	40	40	35	1xFD+1xFX	575	8.31.4040C
Joint-Type C-4060 枢轴-C型-4060	40	60	35	1xFD+1xFX	695	8.31.4060C
Joint-Type C-4545 枢轴-C型-4545	45	45	37.5	1xFD+1xFX	665	8.31.4545C
Joint-Type C-4560 枢轴-C型-4560	45	60	37.5	1xFD+1xFX	815	8.31.4560C

Note: offer per set (including fastening set).
备注: 成套供货(包含紧固组件)。

Additional Accessories
其他附件

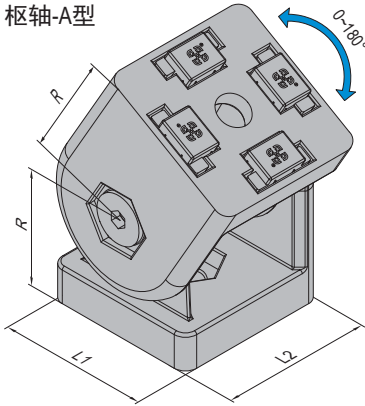
Joint **New!**
枢轴

To attach electrical box or connect movable profiles.
枢轴用来连接可活动的型材。

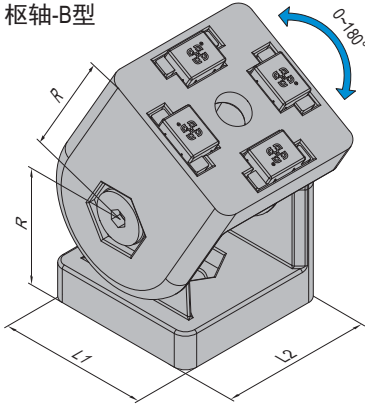
Material: zinc alloy
材质: 锌合金



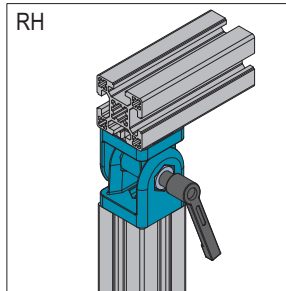
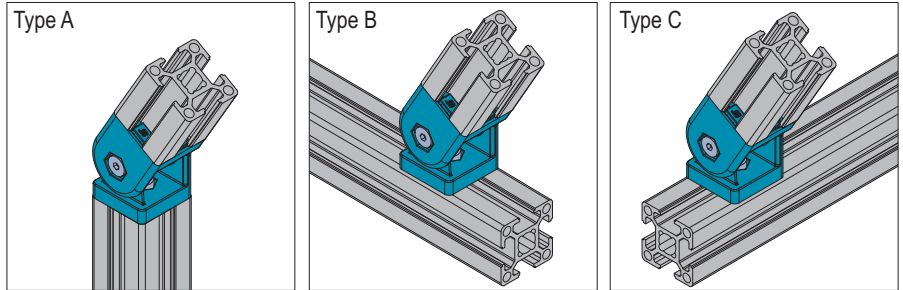
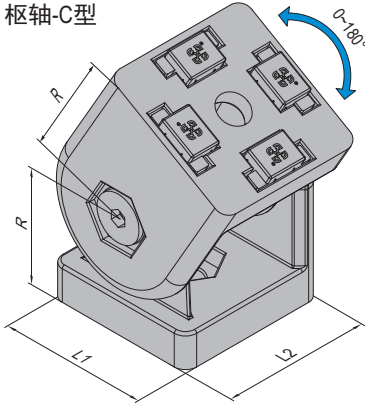
Joint-Type A
枢轴-A型











Joint-Type B
枢轴-B型



Joint-Type C
枢轴-C型



Note: Ratchet handle (part number RH) is an optional accessory for all three ways of connections of type A, B and C.
备注: 此枢轴三种连接方式A、B和C都可配棘轮把手, 编号RH。

FS	Fastening Set	FO	Fastening Set	FU	Fastening Set	FX	Fastening Set
	M6x10 Bolt zinc plated		M6x16 Bolt zinc plated		M8x12 Bolt zinc plated		M8x20 Bolt zinc plated
	M6 T Nut nickel plated		M12-M6 Hole Reducer Bolt nickel plated		M8 T Nut nickel plated		M14-M8 Hole Reducer Bolt nickel plated

Description 描述	L1 (mm)	L2 (mm)	R (mm)	Fastening Set 紧固组件	Mass 重量 (g)	Part No. 订购编号
Joint-Type A-3030 枢轴-A型-3030	30	30	22.5	2xFO	181	8.32.3030A
Joint-Type A-3030-RH 枢轴-A型-3030-RH	30	30	22.5	2xFO	181	8.32.3030A.RH
Joint-Type A-4040 枢轴-A型-4040	40	40	30	2xFX	388	8.32.4040A
Joint-Type A-4040-RH 枢轴-A型-4040-RH	40	40	30	2xFX	388	8.32.4040A.RH
Joint-Type B-3030 枢轴-B型-3030	30	30	22.5	1xFS+1xFO	167	8.32.3030B
Joint-Type B-3030-RH 枢轴-B型-3030-RH	30	30	22.5	1xFS+1xFO	167	8.32.3030B.RH
Joint-Type B-4040 枢轴-B型-4040	40	40	30	1xFU+1xFX	366	8.32.4040B
Joint-Type B-4040-RH 枢轴-B型-4040-RH	40	40	30	1xFU+1xFX	366	8.32.4040B.RH
Joint-Type C-3030 枢轴-C型-3030	30	30	22.5	1xFS+1xFO	167	8.32.3030C
Joint-Type C-3030-RH 枢轴-C型-3030-RH	30	30	22.5	1xFS+1xFO	167	8.32.3030C.RH
Joint-Type C-4040 枢轴-C型-4040	40	40	30	1xFU+1xFX	366	8.32.4040C
Joint-Type C-4040-RH 枢轴-C型-4040-RH	40	40	30	1xFU+1xFX	366	8.32.4040C.RH

Note: offer per set (including fastening set).
备注: 成套供货(包含紧固组件)。

Additional Accessories
其他附件

Frame Joint
加强筋

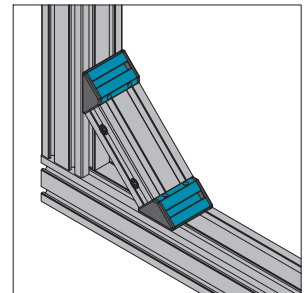
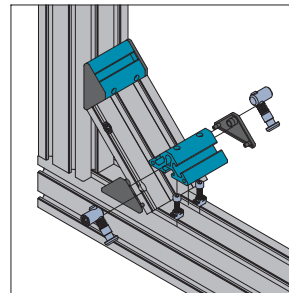
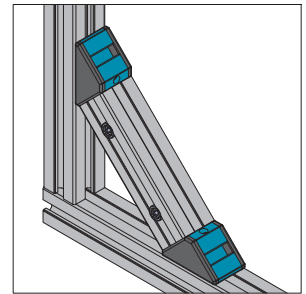
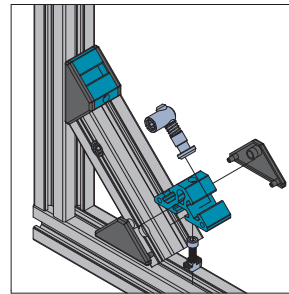
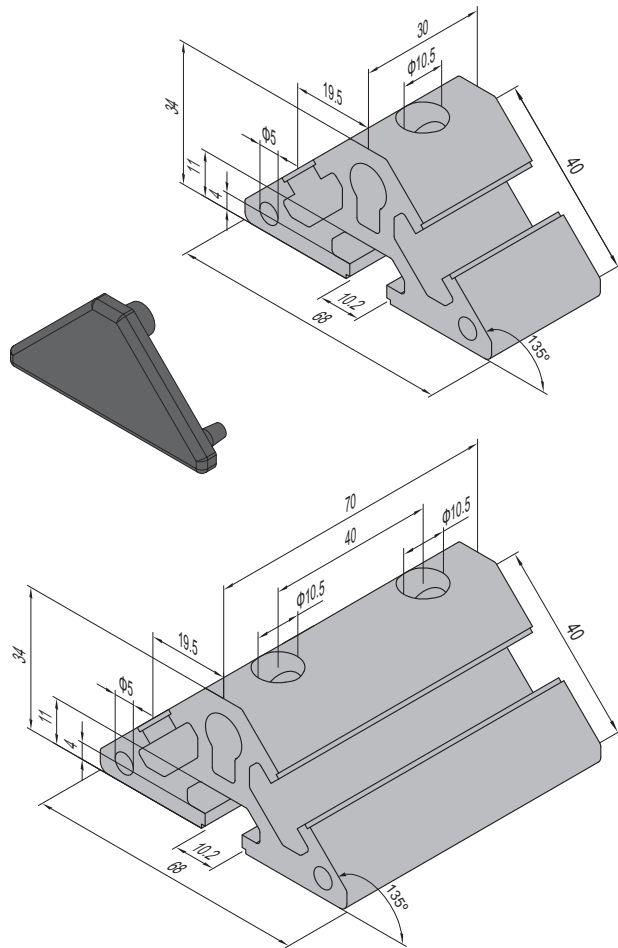
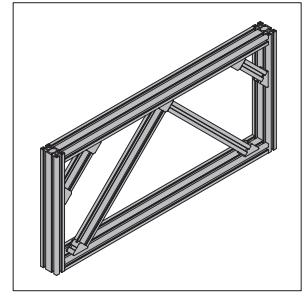
In the case of self-supporting lengths and dynamic alternating loads, bracing elements should be added due to the material combination of aluminium. These can be angle brackets, bracing plates and cross beams usually used in frameworks.
型材框架跨度较大时，因自重载荷产生少许形变，使用专用连接件进行交叉连接，增加框架可靠性。

Material: aluminium profile 6063-T5, anodized (cutting end not anodized).

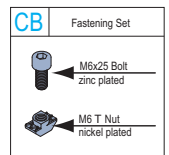
材质：铝合金 6063-T5，表面阳极氧化(切面无处理)。

End cap: black ABS

扣盖颜色：黑色



Description 产品描述	Fastening Set 紧固组件	End Cap 端盖	Mass 重量 (g)	Part No. 订购编号
PG40-4040 (set) 40系列-4040 (成套供货)	1xCB	2	95	8.41.4040
PG40-4080 (set) 40系列-4080 (成套供货)	2xCB	2	192	8.41.4080



Additional Accessories
其他附件

Mounting Adaptor for Roller
辊筒固定块

Multi-functional roller for transport tasks of all kinds.

辊筒专用连接件，安装快速方便。

Material: Adaptor-diecast steel, zinc plated

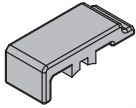
材质：固定块-铸钢 镀锌

End cap: black PA6

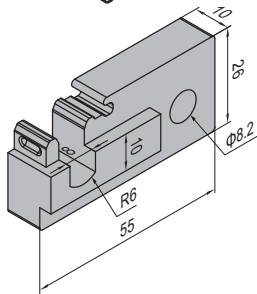
端盖：尼龙6 黑色

Mounting Adaptor for Roller-A
辊筒固定块-A

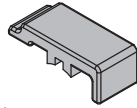
End Cap
端盖



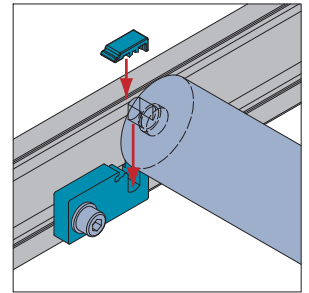
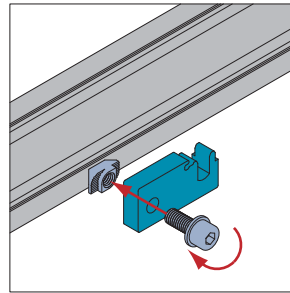
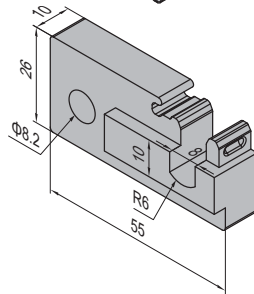
Left
左



End Cap
端盖

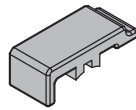


Right
右

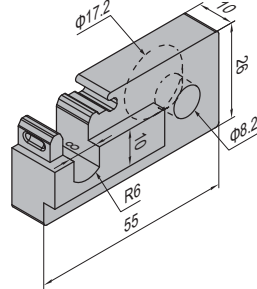


Mounting Adaptor for Roller-B
辊筒固定块-B

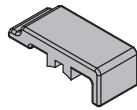
End Cap
端盖



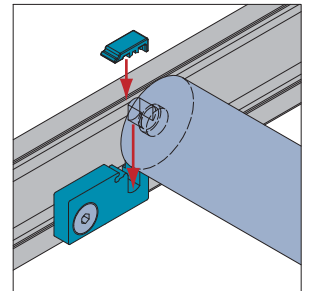
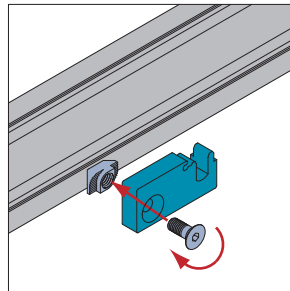
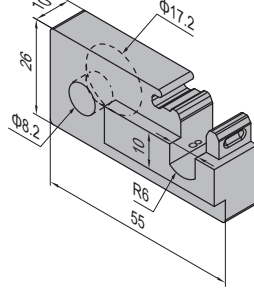
Left
左








End Cap
端盖



Right
右



Description 描述	Fastening Set 紧固组件	End Cap 端盖	Mass 重量 (g)	Part No. 订购编号
Mounting Adaptor for Roller-A-Left+Right (pcs) 辊筒固定块-A-左+右(单个供货)		2	200	8.51.01A
Mounting Adaptor for Roller-A-Left+Right (set) 辊筒固定块-A-左+右(成套供货)	2xD	2	242	8.51.01A.ST
Mounting Adaptor for Roller-B-Left+Right (pcs) 辊筒固定块-B-左+右(单个供货)		2	194	8.51.01B
Mounting Adaptor for Roller-B-Left+Right (set) 辊筒固定块-B-左+右(成套供货)	2xFQ	2	226	8.51.01B.ST

D	Fastening Set	FQ	Fastening Set
	M8x20 Bolt zinc plated		M8 T Nut nickel plated
	M8 Washer zinc plated		M8 Nut zinc plated
	M8 T Nut nickel plated		

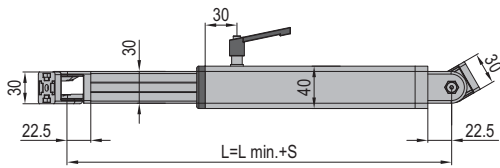
Additional Accessories
其他附件

Telescope Unit **New!**
伸缩装置

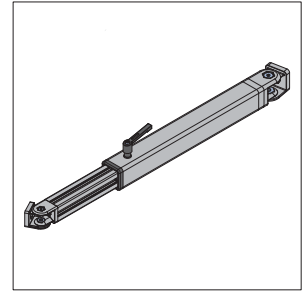
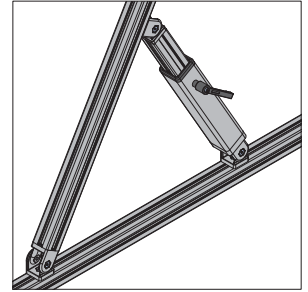
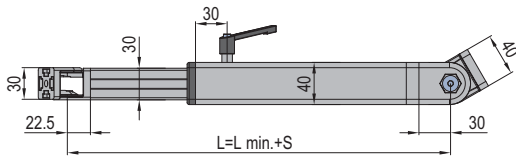
Telescope Unit are composed of strut profile, telescopic profile and connecting elements, the stroke of telescope unit is form 50-500mm.

伸缩装置是由基础框架型材、伸缩杆型材和连接组件构成, 伸缩行程范围50-500mm。

Telescope Unit-3030
伸缩装置-3030

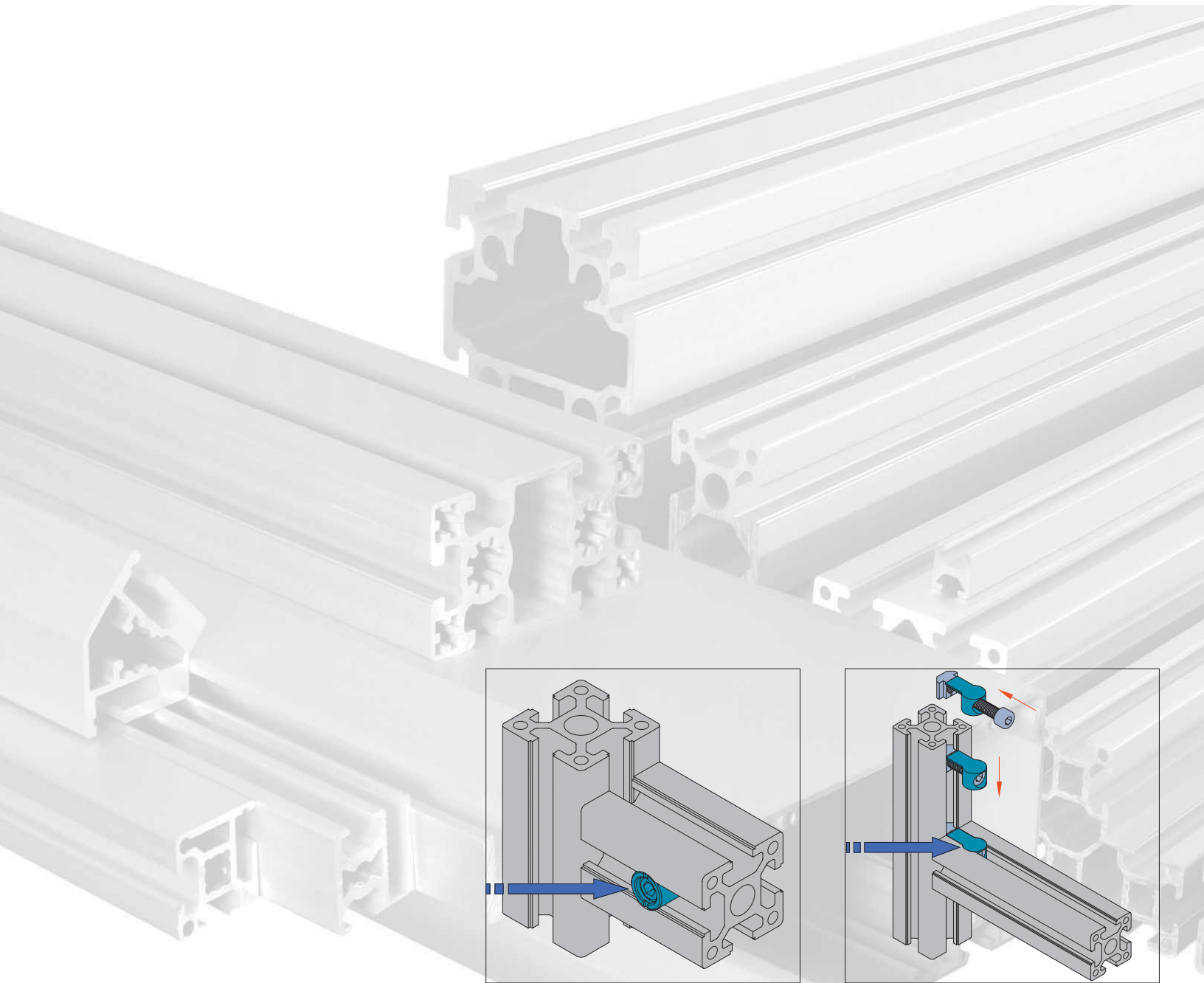


Telescope Unit-3040
伸缩装置-3040



Description 描述	Stroke 行程 S(mm)	L min. (mm)	Mass 重量 (kg)	Part No. 订购编号
Telescope Unit-3030 (set) 伸缩装置-3030 (成套供货)	50≤S≤200	369	1.23	8.61.40.3030.01.ST
	200<S≤350	519	1.43	8.61.40.3030.02.ST
	350<S≤500	669	1.94	8.61.40.3030.03.ST
Telescope Unit-3040 (set) 伸缩装置-3040 (成套供货)	50≤S≤200	377	1.42	8.61.40.3040.01.ST
	200<S≤350	527	1.62	8.61.40.3040.02.ST
	350<S≤500	677	2.13	8.61.40.3040.03.ST

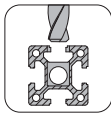
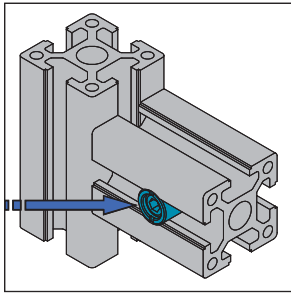
Note: Offer per set. If there is any special requirement on the stroke, please contact with us.
备注: 伸缩装置成套供货。如对行程有特殊要求请与我司联系。



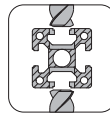
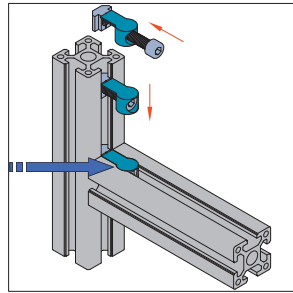
Profile Machining Code 型材加工编码

Profile machining code 型材加工编码

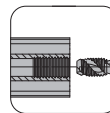
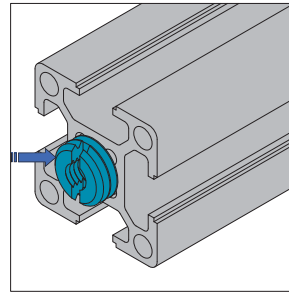
Bore sort 加工种类



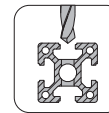
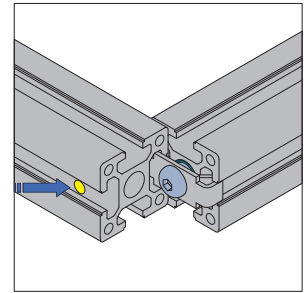
Dowel bore
销孔



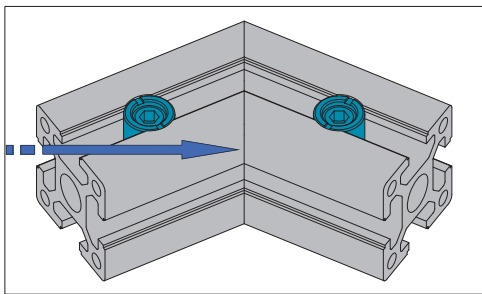
Inner connect bore
内置连接孔



Screw thread bore
螺纹孔



Cross bore
工艺孔



Angle cut
角度切割

Comments

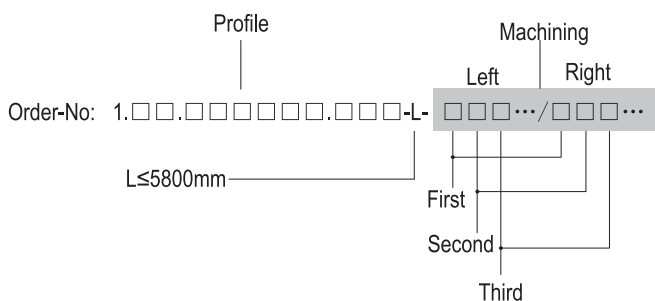
- Profile machinings are defined by the part-number of the profile.
- For more complex machinings, additional order descriptions are needed.
- Non-standard machinings will be completed as per drawing.

注释

- 订购时需注明加工编码
- 如需非标加工请附详细图纸

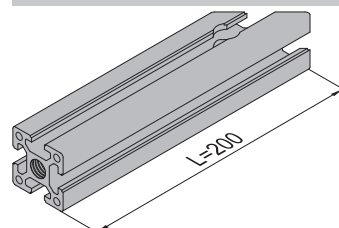
Machining name 加工名称	Applicability 适用连接件
Dowel bore 销孔	Anchor Connector 锚式连接销
Inner connect bore 内置连接件孔	Butt Connector 内置连接件
Screw thread bore 螺纹孔	Screw Connector 螺纹连接件孔
Cross bore 工艺孔	Screw Connector/End Connector 端连接件、大螺栓
Angle cut T 角度切割	Anchor Connector 锚式连接销

Code meanings 编码含义		third 第三位
First 第一位	Second 第二位	
L (left/左) R (right/右)	D (Dowel bore/销孔)	H (horizontal/水平) V (vertical/垂直) P (h+v/水平+垂直)
	I (Inner connect bore/内置连接件孔)	
	S (Screw thread bore/螺纹孔)	
	C (Cross bore/工艺孔)	
	(A B C D)T (Angle cut/角度切割)	30 45 60 (angle/度)



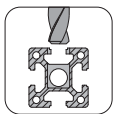
Order Example:

1.11.40.040040.04H-200-LSP/RBT45-RDV

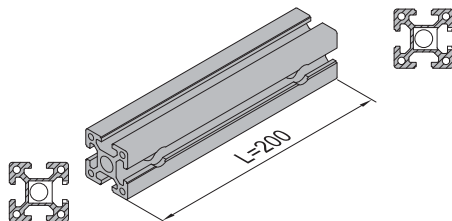


Dowel bore 销孔

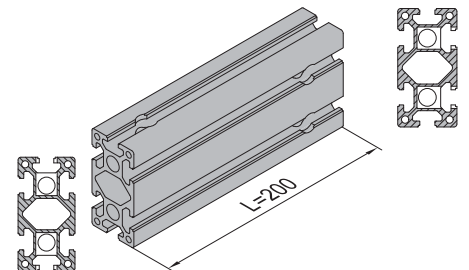
Alterations 分类		Dowel bore 销孔			
		Left 左		Right 右	
		Horizontal 水平	Vertical 垂直	Horizontal 水平	Vertical 垂直
Code 编码		LDH	LDV	RDH	RDV
Square 正方形					
		—		—	
			—		—
Rectangle 长方形			—		—
Arc 弧形			—		—



Example A: 1. 11. 40.040040.04H-200-LDH/RDH

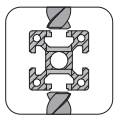


Example B: 1. 11. 40.040080.08H-200-LDV/RDH

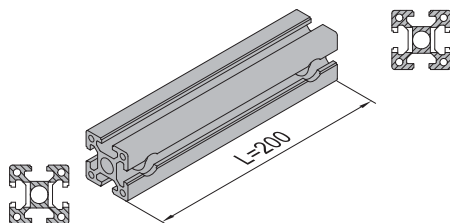


Inner connect bore 内置连接件孔

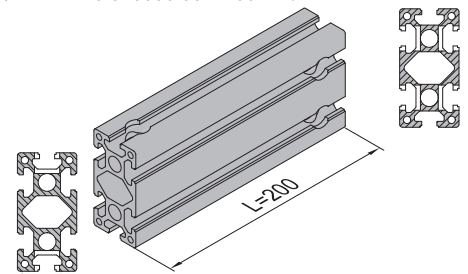
Alterations 分类		Inner connect bore 内置连接件孔			
		Left 左		Right 右	
		Horizontal 水平	Vertical 垂直	Horizontal 水平	Vertical 垂直
Code 编码		LIH	LIV	RIH	RIV
Square 正方形					
		—		—	
		—		—	
			—		—
Rectangle 长方形					
Arc 弧形			—		—




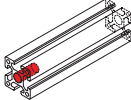
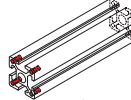
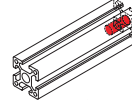
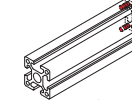
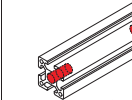
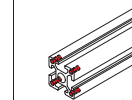

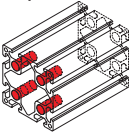
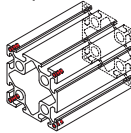
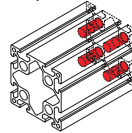
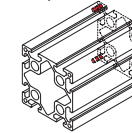
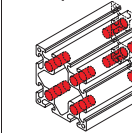
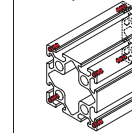

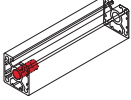
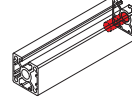
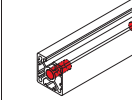

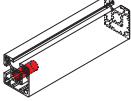
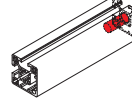
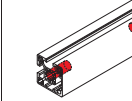

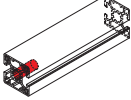
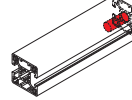
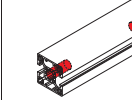

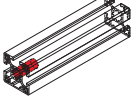
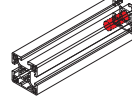
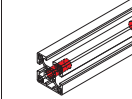

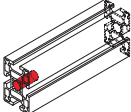
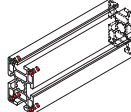
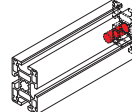
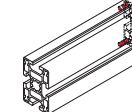
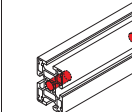
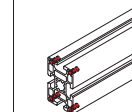
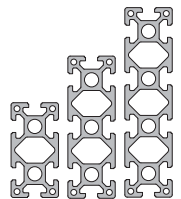
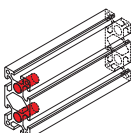
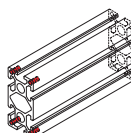
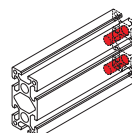
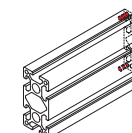
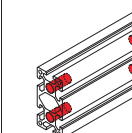
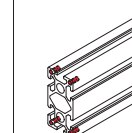

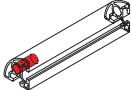
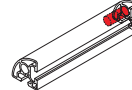
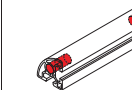
Example A: 1. 11. 40.040040.04H-200-LIH/RIH

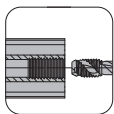


Example B: 1. 11. 40.040080.08H-200-LIV/RIH



Screw thread bore 螺纹孔

Alterations 分类		Screw thread bore 螺纹孔					
		Left		Right		Left+ Right	
Code 编码		LSP	LMP	RSP	RMP	WSP	WMP
Square 正方形							
							
			—		—		—
			—		—		—
			—		—		—
			—		—		—
Rectangle 长方形							
							
Arc 弧形			—		—		—



Standard:depth=22mm

Example A:

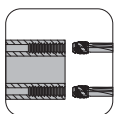
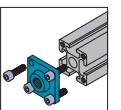
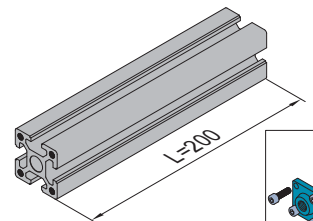
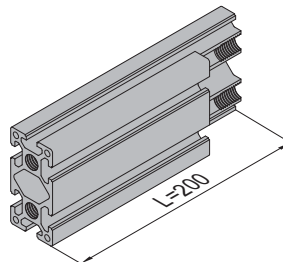
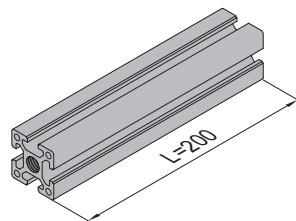
1. 11. 40.040040.04H-200-LSP

Example B:


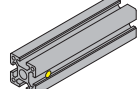
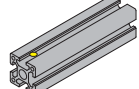
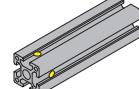
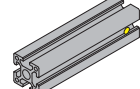
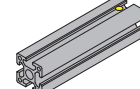
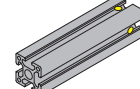
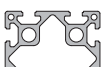
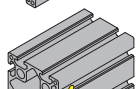
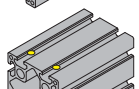
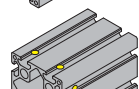
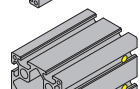
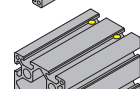
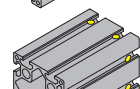

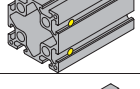
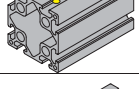
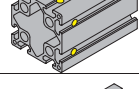
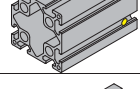
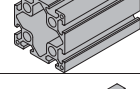
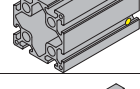

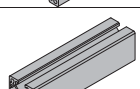
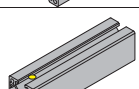
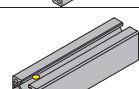
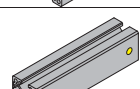
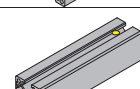
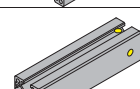

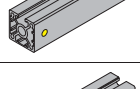
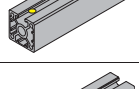
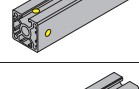
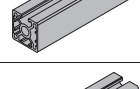
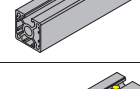
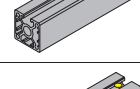

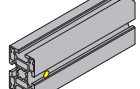
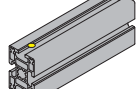
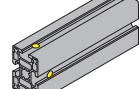
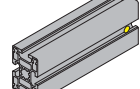
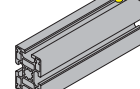
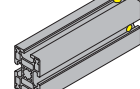
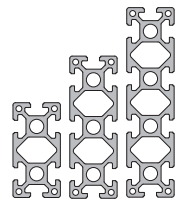
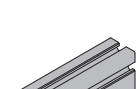
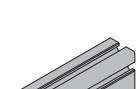
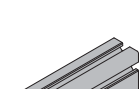
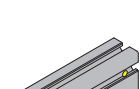
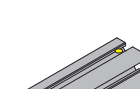
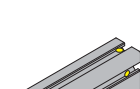
1. 11. 40.040080.08H-200-WSP

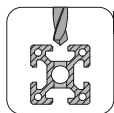
Example C:

1.11.40.040040.04H-200-LMP

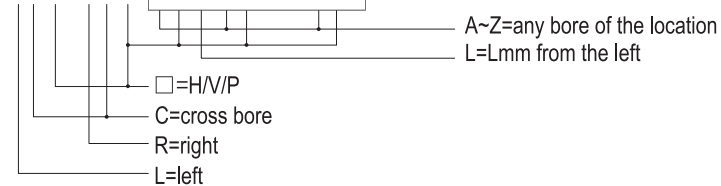

 Standard:depth=22mm
 标准螺纹深度=22mm


Cross bore 工艺孔

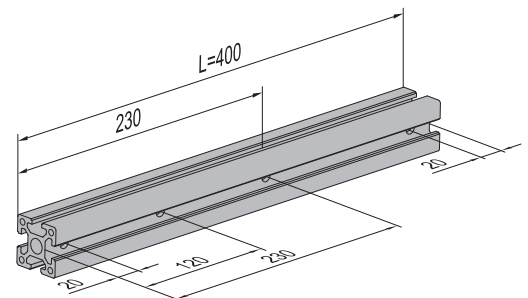
Alterations 分类		Cross bore 工艺孔					
		Left 左			Right 右		
Code 编码		Horizontal 水平	Vertical 垂直	H+V 水平+垂直	Horizontal 水平	Vertical 垂直	H+V 水平+垂直
		LCH	LCV	LCP	RCH	RCV	RCP
Square 正方形							
							
							
							
							
Rectangle 长方形							
							




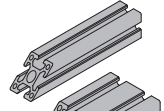
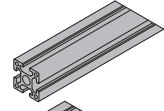
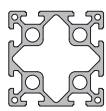
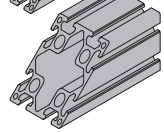
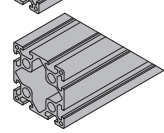

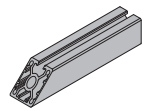
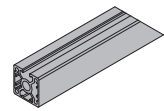

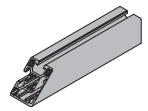
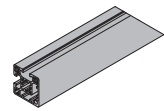

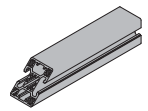
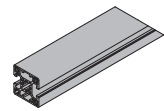

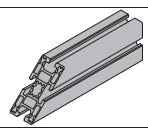
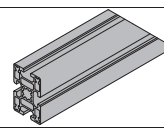
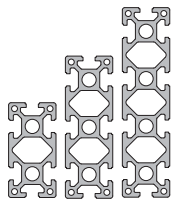
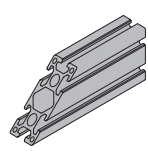
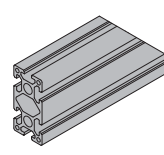
Specified crossing bore code

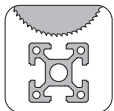
LC□/RC□-A□L-B□L-...Z□L


Example: 1. 11. 40.040040.04H-400-LCH/RCH-AH120-BP230



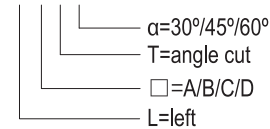
Angle cut 角度切割

Alterations 分类		Angle cut 角度切割	
		Left 左	Right 右
Code 编码		LCT(LAT,LBT,LDT)	RCT(RAT,RBT,RDT)
Square 正方形			
			
			
			
			
Rectangle 长方形			
			

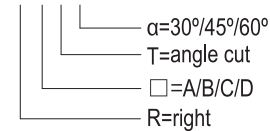


Specified cutting angle code
角度切割编码详细说明

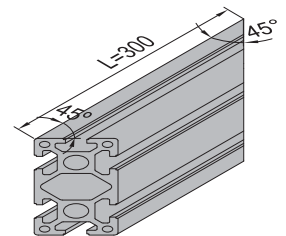
L□Tα:



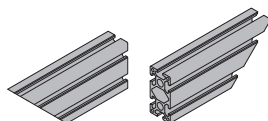
R□Tα:



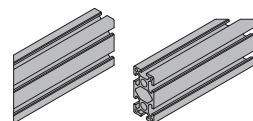
Example: 1. 11. 40. 040060.06H-300-LDT45/RDT45



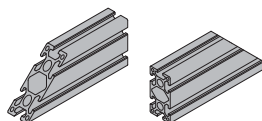
□=A向



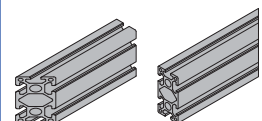
□=B向



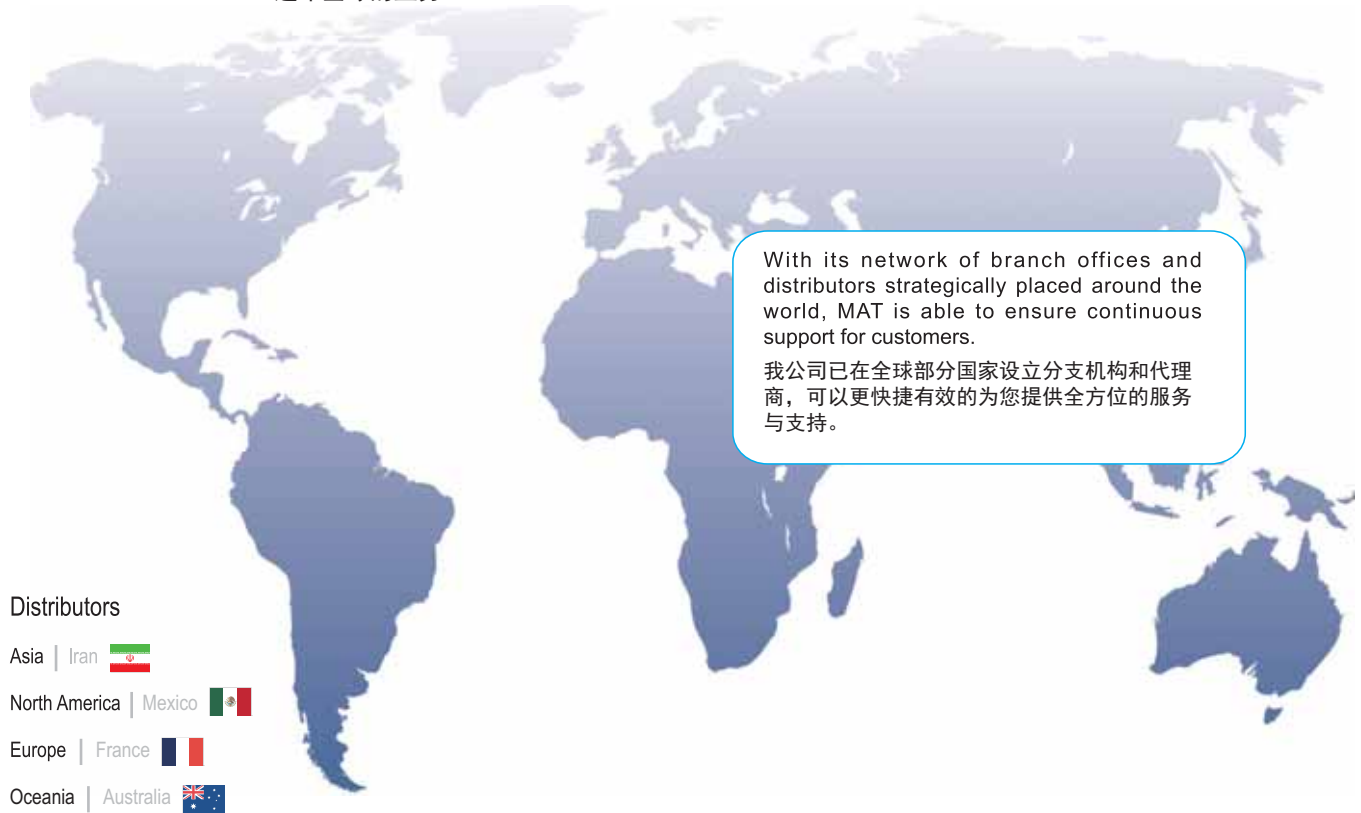
□=C向



□=D向



Our Worldwide Network 遍布全球的业务



Distributors

- Asia | Iran 
- North America | Mexico 
- Europe | France 
- Oceania | Australia 

MAT Website 美德乐网站

On our website you will find lots of information about our company and our products, you will also find your contact partner in your area and the latest catalogue (in PDF format) as download.

您可以通过我公司网站详细了解我公司及相关产品信息，同时也可在网站上直接下载我公司最新版PDF产品目录供您参考选型。



MAT Catalogue 美德乐产品目录

You could check more information on our catalogue, and also could select the most suitable products for your applications.

通过我公司的产品目录，您不仅可以进一步的了解更全的产品信息，而且还可以根据您的具体要求选择更适合您的产品。



MAT CD 美德乐光盘

A series of component data in 2D/3D formats could be selected to support your design work.

为方便您的设计和选型，我公司还提供一系列的CAD图库供您参考选型。





Modular
Assembly Technology

Modular Assembly Technology Co., Ltd.
大连美德乐工业组装技术有限公司

Add.: Haiwan Industrial Area, Economic Development Zone of Pulandian,
Dalian 116200, China

地址：大连普兰店经济开发区海湾工业区 邮编：116200

电话/Tel: +86 (411) 66316200

传真/Fax: +86 (411) 66316208

邮箱/Email: sales@moduasm.com

info@moduasm.com (international contact)

网址/Web: www.moduasm.com



Modular Assembly System

We reserve the right to update our product specifications without any notice and obligations, please find the latest catalogue from our website or contact us at info@moduasm.com



本公司有保留对所有产品技术参数更新的权利，若有变更，恕不另行通知，最新资料请登录网站查询或来电咨询。